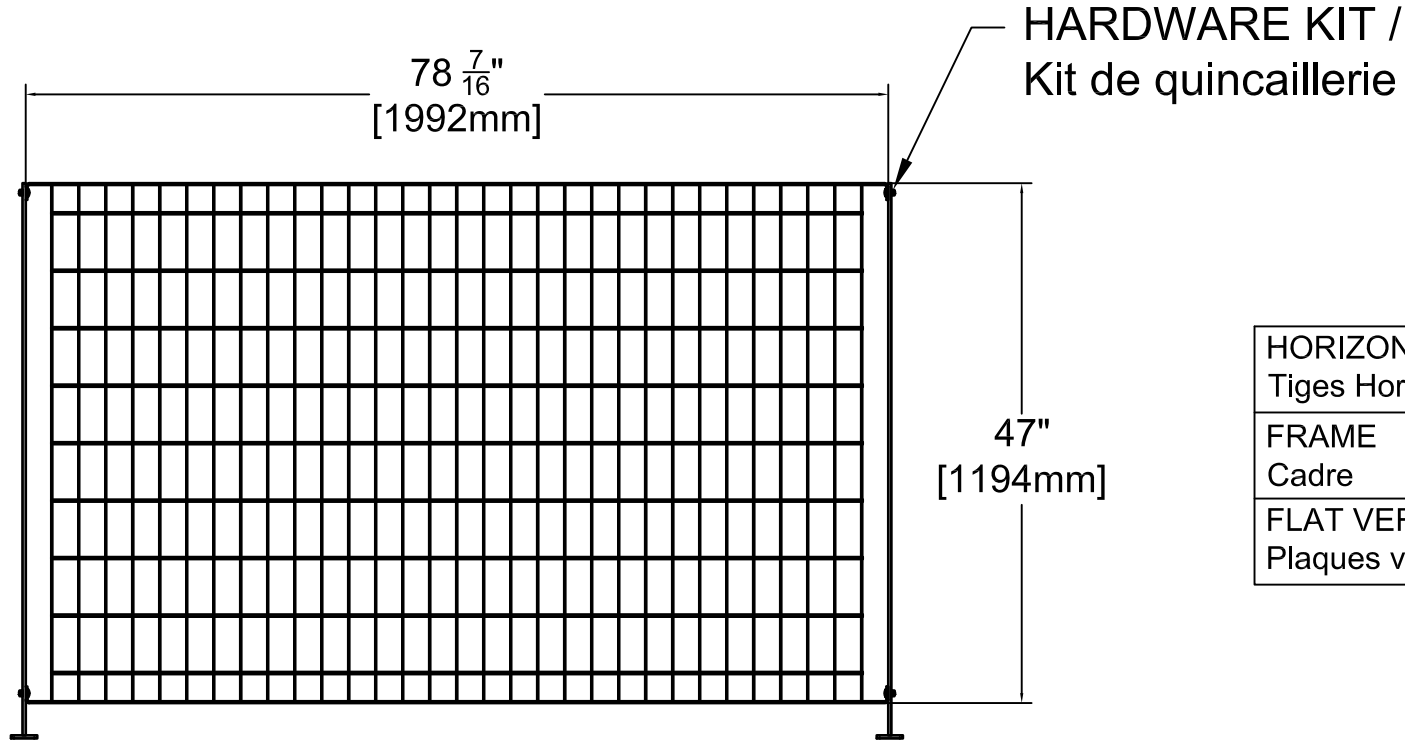


# OMEGA 10 PANEL MOUNTED ON FLANGED POST (HEIGHT 47"H)

REVISION 1

Panneau Omega 10 sur poteaux avec base (grandeur 47"H)

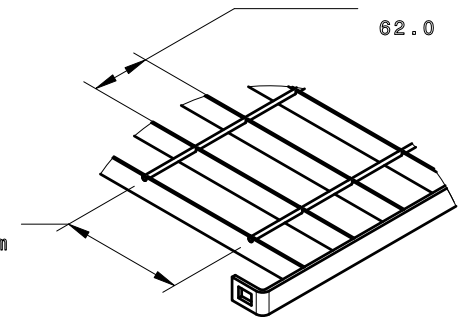
PANEL / Panneau 47"



HORIZONTAL WIRES Tiges Horizontales	6GA Ø4.88mm
FRAME Cadre	1" x 9GA 25mm x 4mm
FLAT VERTICAL BARS Plaques verticales	1" x 14GA 25mm x 2mm

C/C  
2.441"  
62.0 mm

C/C  
5.197"  
132.0 mm



PANEL HEIGHT / Hauteur du panneau	NUMBER OF BRACKET KITS PER POST / Nombre d'ensembles d'attaches par poteau
1194 mm (47"H)	2
1980 mm (78"H)	3
2514 mm (99"H)	3