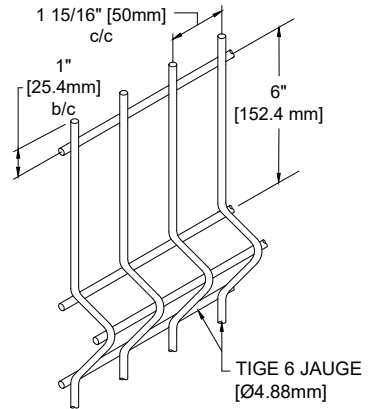
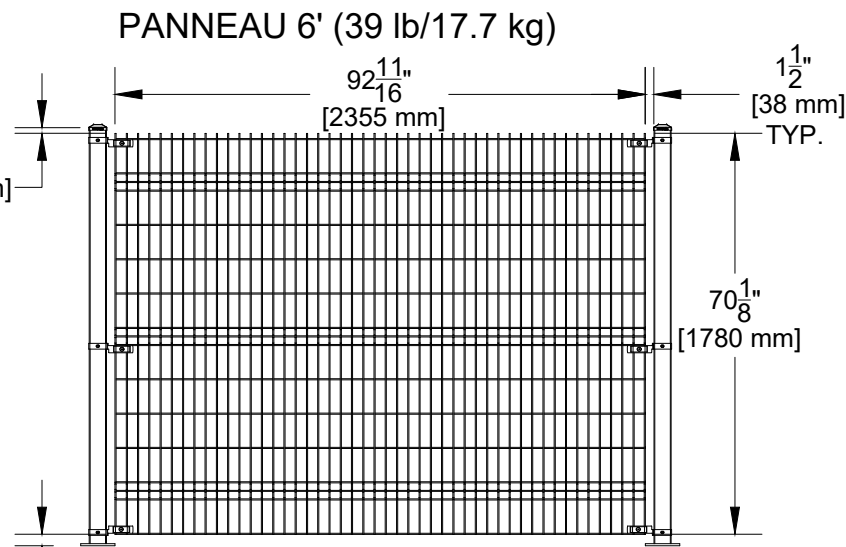
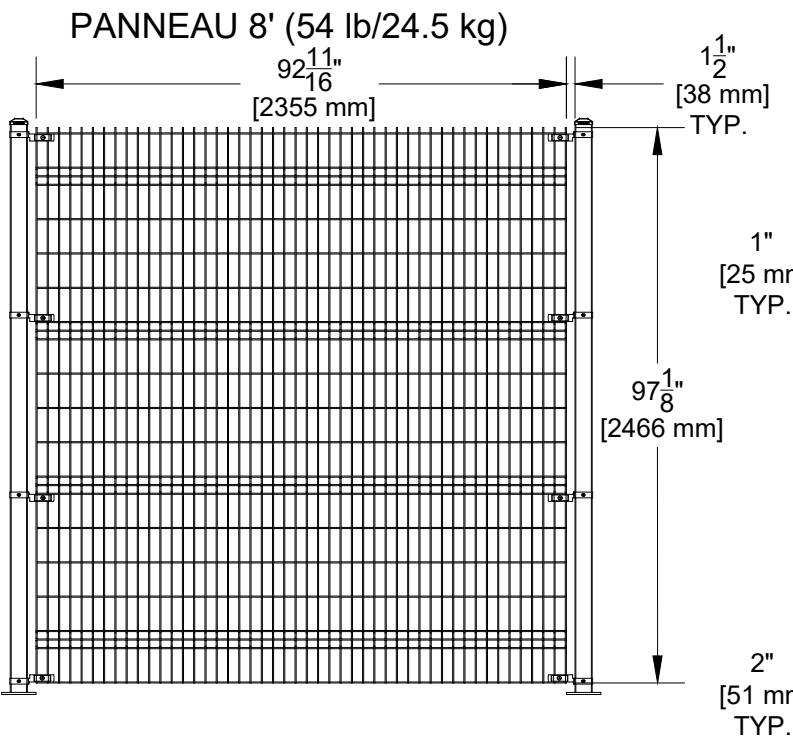
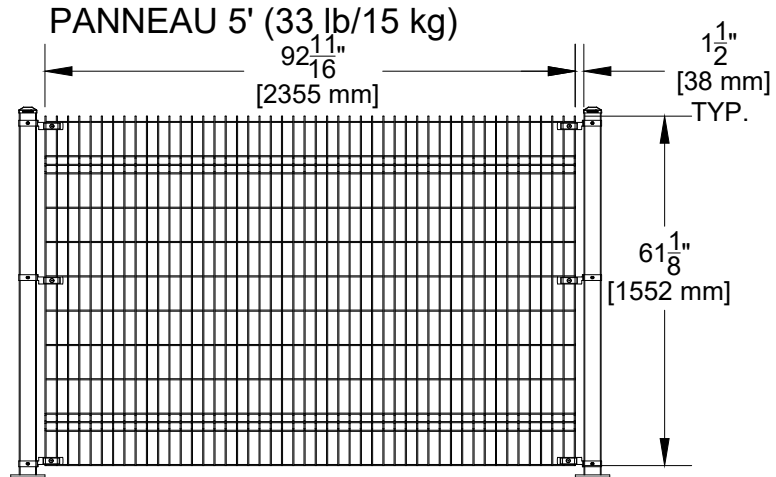
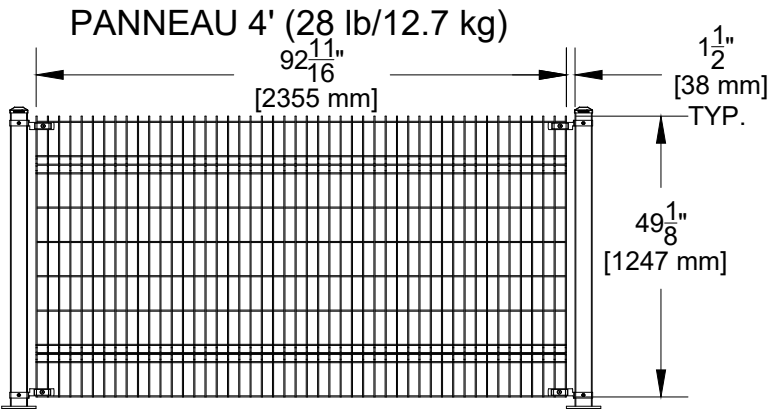


PANNEAU OMEGA ARCHITECTURAL



PRODUIT	CODE DE PRODUIT	HAUTEUR PANNEAU	NOMBRE DE PLIS PAR PANNEAU	NOMBRE D'ENSEMBLE D'ATTACHE PAR PANNEAU
PANNEAU 4'	C-OM48BKNN	4' (1.2 m)	2	4
PANNEAU 5'	C-OM60BKNN	5' (1.5 m)	2	6
PANNEAU 6'	C-OM72BKNN	6' (1.8 m)	3	6
PANNEAU 8'	C-OM96BKNN	8' (2.5 m)	4	8
ATTACHE STANDARD	C-CUNI*KBK			

*Dimension du poteau

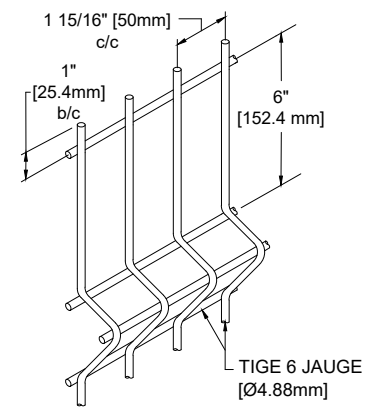
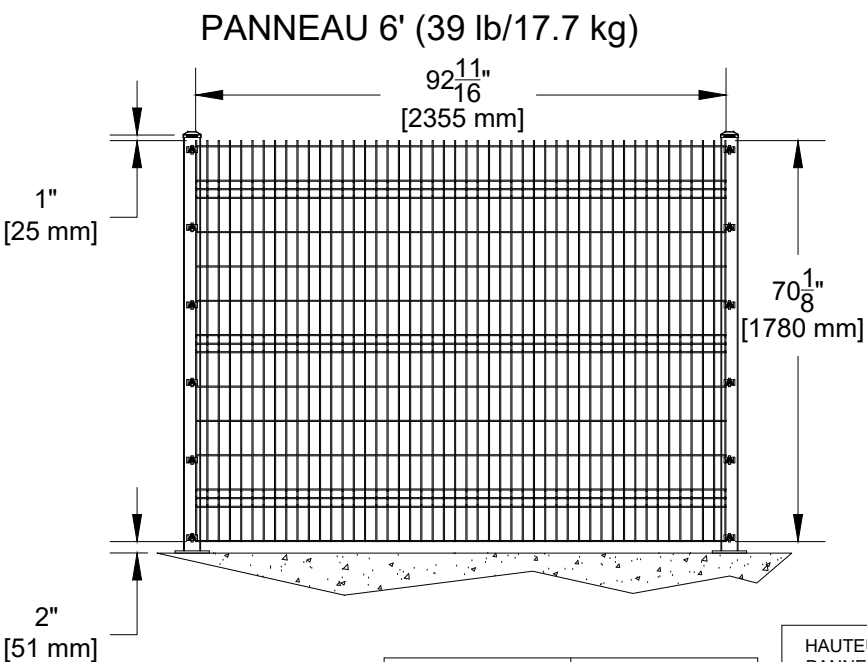
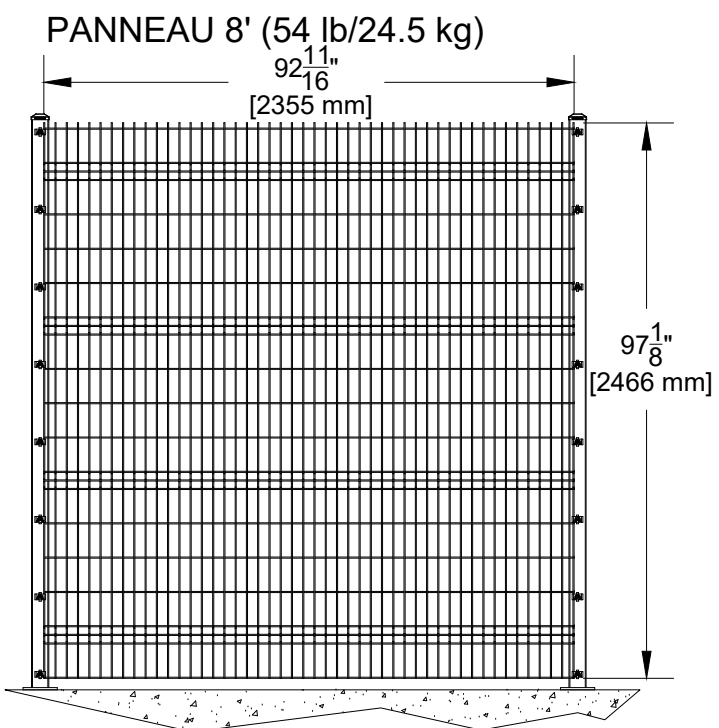
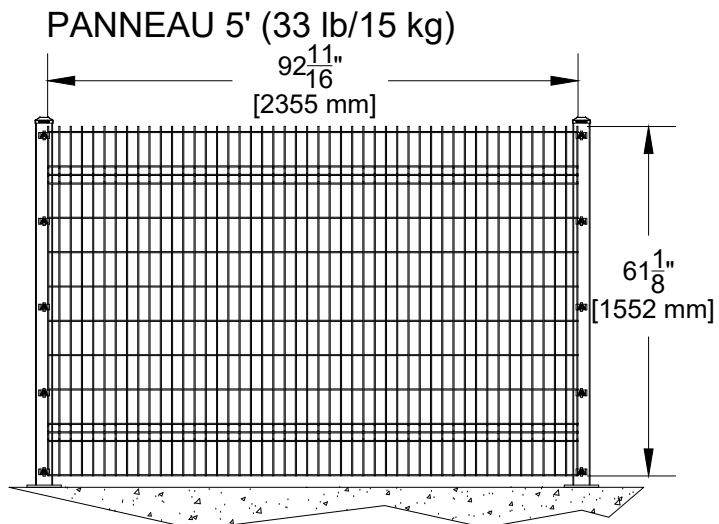
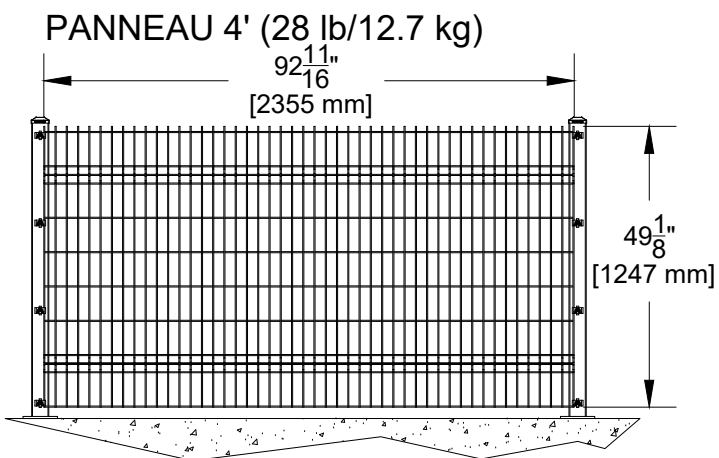
POUR PLUS D'INFORMATION SUR LES PANNEAUX, VEUILLEZ VOUS RÉFÉRER AUX SPÉCIFICATIONS



Système de Clôture Omega II Tel: 450-686-9600
1735 boul. St-Elzéar Ouest 1-800-836-6342
Laval, Quebec Fax: 450-681-5318
H7L 3N6 www.omegafence.com

OM-01
REVISION : 05/21

PANNEAU OMEGA ARCHITECTURAL EN FAÇADE - ATTACHE ARAIGNÉE



PRODUIT	NUMÉRO DE PRODUIT
PANNEAU 4'	C-OM48BKNN
PANNEAU 5'	C-OM60BKNN
PANNEAU 6'	C-OM72BKNN
PANNEAU 8'	C-OM96BKNN
ATTACHE ARAIGNÉE	C-FUNIKBK

HAUTEUR PANNEAU	NOMBRE DE PLIS PAR PANNEAU	NOMBRE D'ENSEMBLE D'ATTACHE PAR POTEAU
4' (1.2 m)	2	4
5' (1.5 m)	2	5
6' (1.8 m)	3	6
8' (2.5 m)	4	8

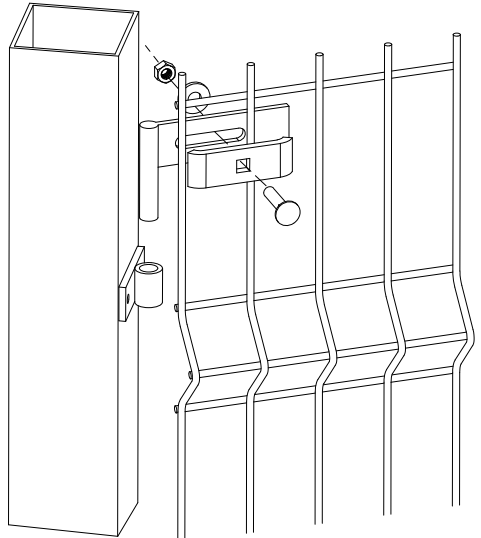
POUR PLUS D'INFORMATION SUR LES PANNEAUX, VEUILLEZ VOUS RÉFÉRER AUX SPÉCIFICATIONS



Système de Clôture Omega II Tel: 450-686-9600
 1735 boul. St-Elzéar Ouest 1-800-836-6342
 Laval, Quebec Fax: 450-681-5318
 H7L 3N6 www.omegafence.com

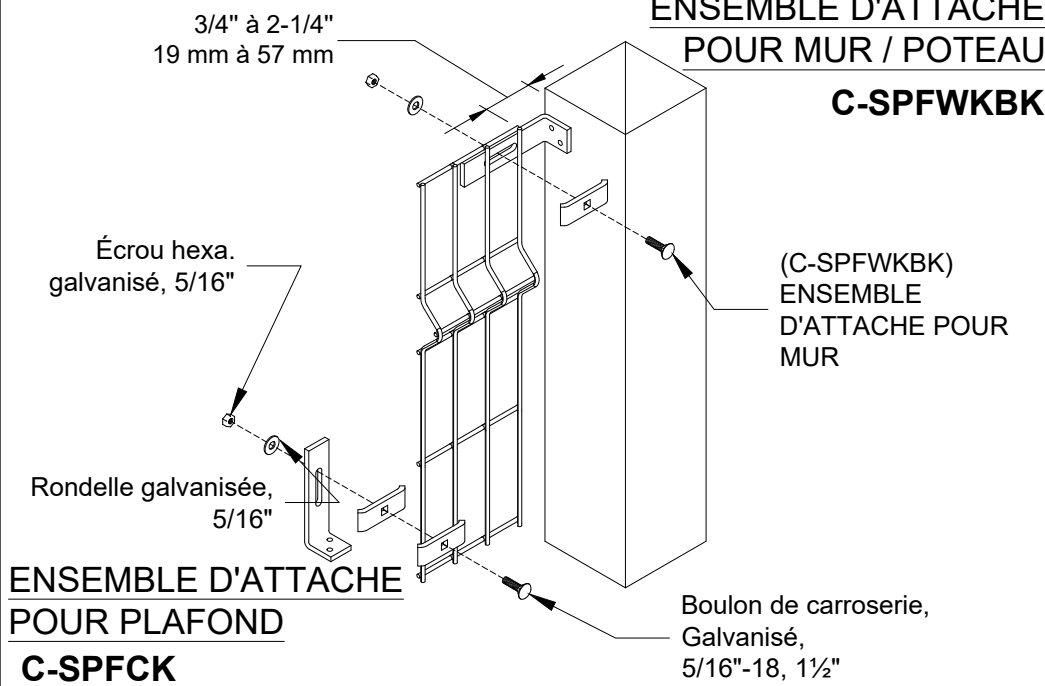
OM-02
 REVISION : 03/22

**ENSEMBLE D'ATTACHE A ANGLE
POUR MUR / POTEAU**



C-SPFATKBK

**ENSEMBLE D'ATTACHE
POUR MUR / POTEAU**

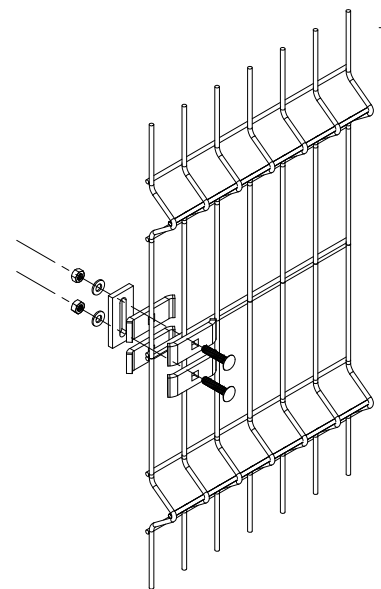


C-SPFWKKB

**ENSEMBLE D'ATTACHE
POUR PLAFOND**

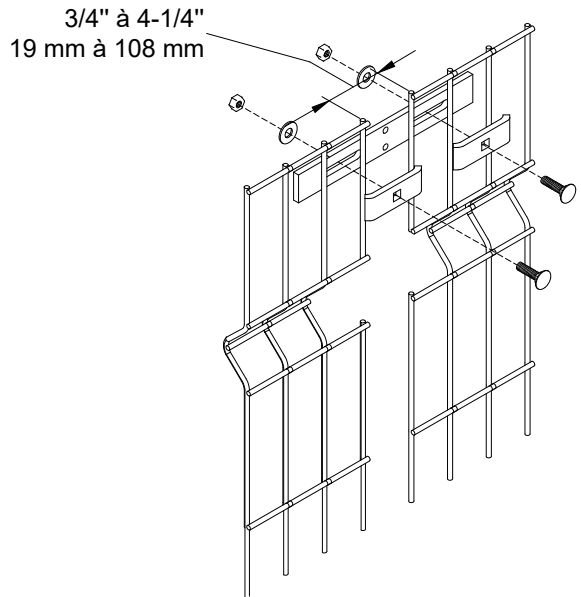
C-SPFCK

**ENSEMBLE D'ATTACHE POUR UNIR DES
PANNEAUX EN HAUTEUR**



C-SPFNKBK

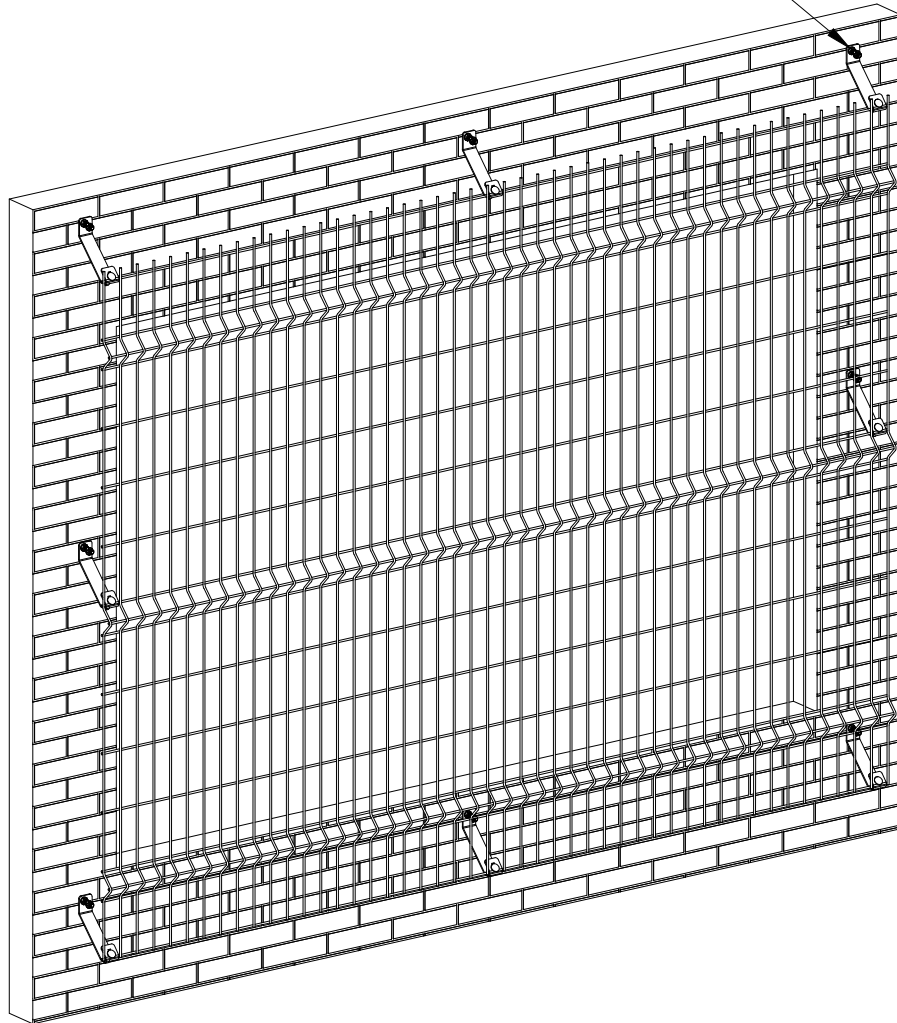
**ENSEMBLE D'ATTACHE POUR UNIR DES
PANNEAUX DE CÔTÉ**



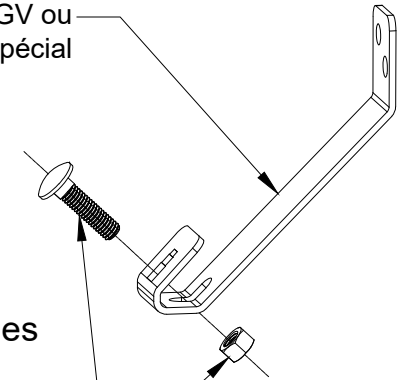
C-SPFPKBK

ENSEMBLE DE SUPPORT POUR MONTAGE EN FAÇADE DE MUR / PROTECTION DE FENÊTRE

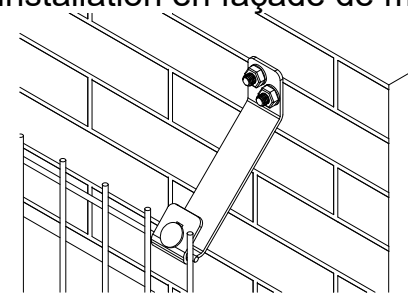
Prévoir des vis autoperçantes adaptées pour votre type de mur



FINI: Acier Galvanisé
Couleur: Noir ou GV ou Spécial



Des ensembles d'attaches spéciales (C-SPFWGAK) permettent une installation en façade de mur



FINI: Acier Galvanisé
Couleur : Noir ou GV

Hauteur du panneau	Largeur de panneau	Nombre d'attaches par panneau
4'H	4'H	8
	6'H	8
	8'H	10
6'H	4'H	8
	6'H	8
	8'H	10
8'H	4'H	10
	6'H	10
	8'H	12

NOTE : ÉGALEMENT DISPONIBLE POUR L'ELITE-SECUR-EVOLUTION

INSTALLATION OMEGA ARCHITECTURAL

INSTALLATION SUR POTEAUX CARRÉS AVEC ATTACHES UNIVERSELLES 14 jauge

DÉNIVELLATION

DÉTERMINEZ L'ENDROIT ET NIVELLEZ LE TERRAIN À PENTE LÉGÈRE AFIN DE FACILITER L'INSTALLATION.

INSTALLATION

INSTALLEZ LA CLÔTURE LE LONG DU SITE DÉSIGNÉ. LA CLÔTURE DOIT ÊTRE À UNE DISTANCE DE 2" (50 mm) AU DESSUS DU SOL. LE MINIMUM RECOMMANDÉ EST DE 1" (25 mm) ET LE MAXIMUM DE 4" (100 mm).

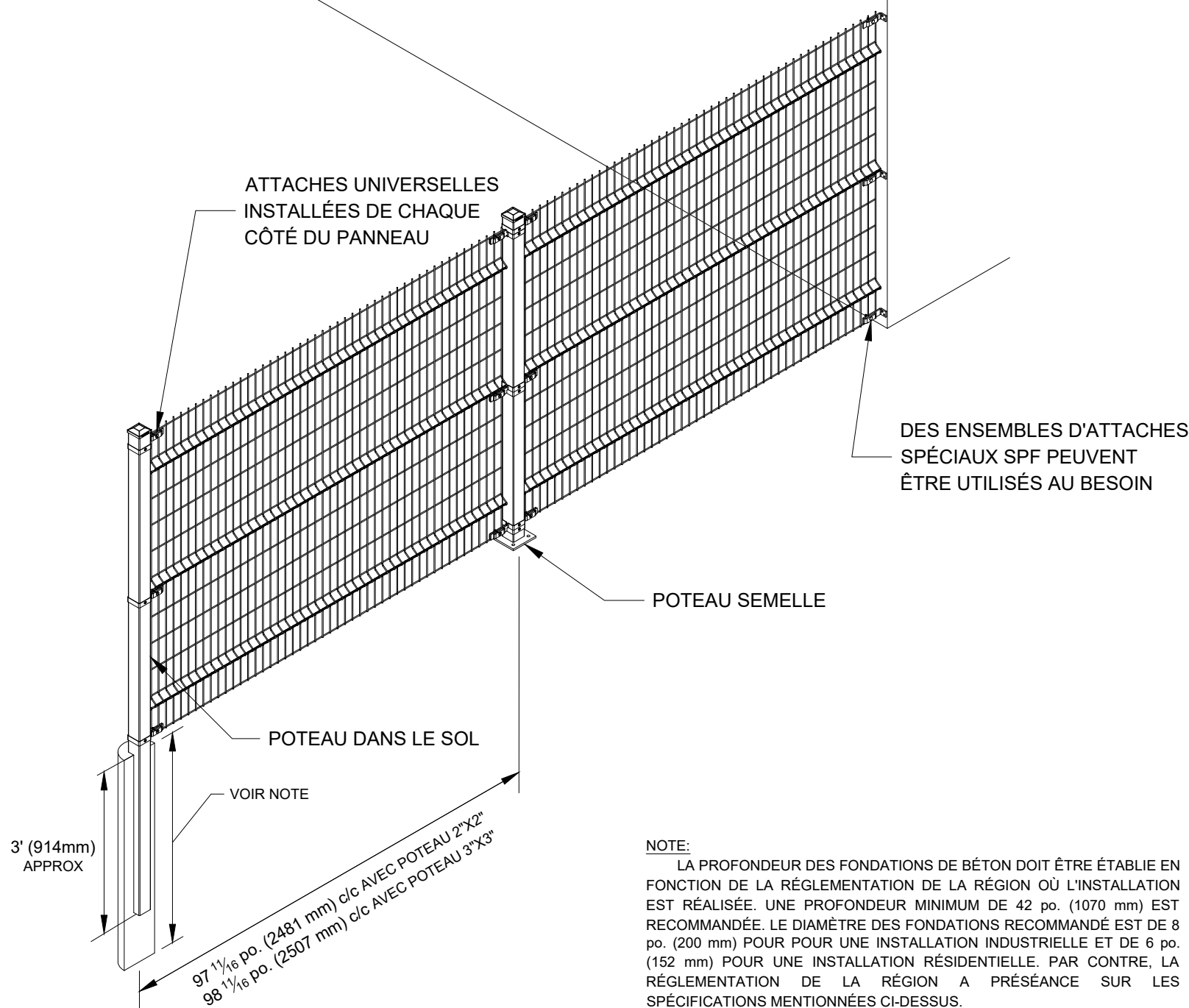
UNE FOIS QUE LE BÉTON EST SEC ET QUE LES POTEAUX SONT ANCRÉS DE FAÇONS SÉCURITAIRE, INSTALLEZ LES PANNEAUX AVEC L'ENSEMBLE D'ATTACHE UNIVERSELLE SUR DES POTEAUX DE 2 OU 3 POUCES. LES ATTACHES UNIVERSELLES COMPORTENT UNE FENTE D'AJUSTEMENT DE $\pm 1-1/2"$ (38 mm).

POUR UN BON AJUSTEMENT, COUPEZ LES PANNEAUX ET LES POTEAUX OMEGA. VOUS DEVEZ PROTÉGER LES EXTRÉMITÉS EXPOSÉES PAR UN ENDUIT À BASE DE ZINC OU UNE PEINTURE.

LE GRILLAGE DOIT ÊTRE INSTALLÉ SELON LES INSTRUCTIONS DU PROPRIÉTAIRE AVEC LES OPTIONS SUIVANTES :

- 1) Les pointes en haut ou en bas
- 2) Les côtés du pli à l'intérieur ou à l'extérieur.

Pour plus amples informations, consultez notre site web.



NOTE:

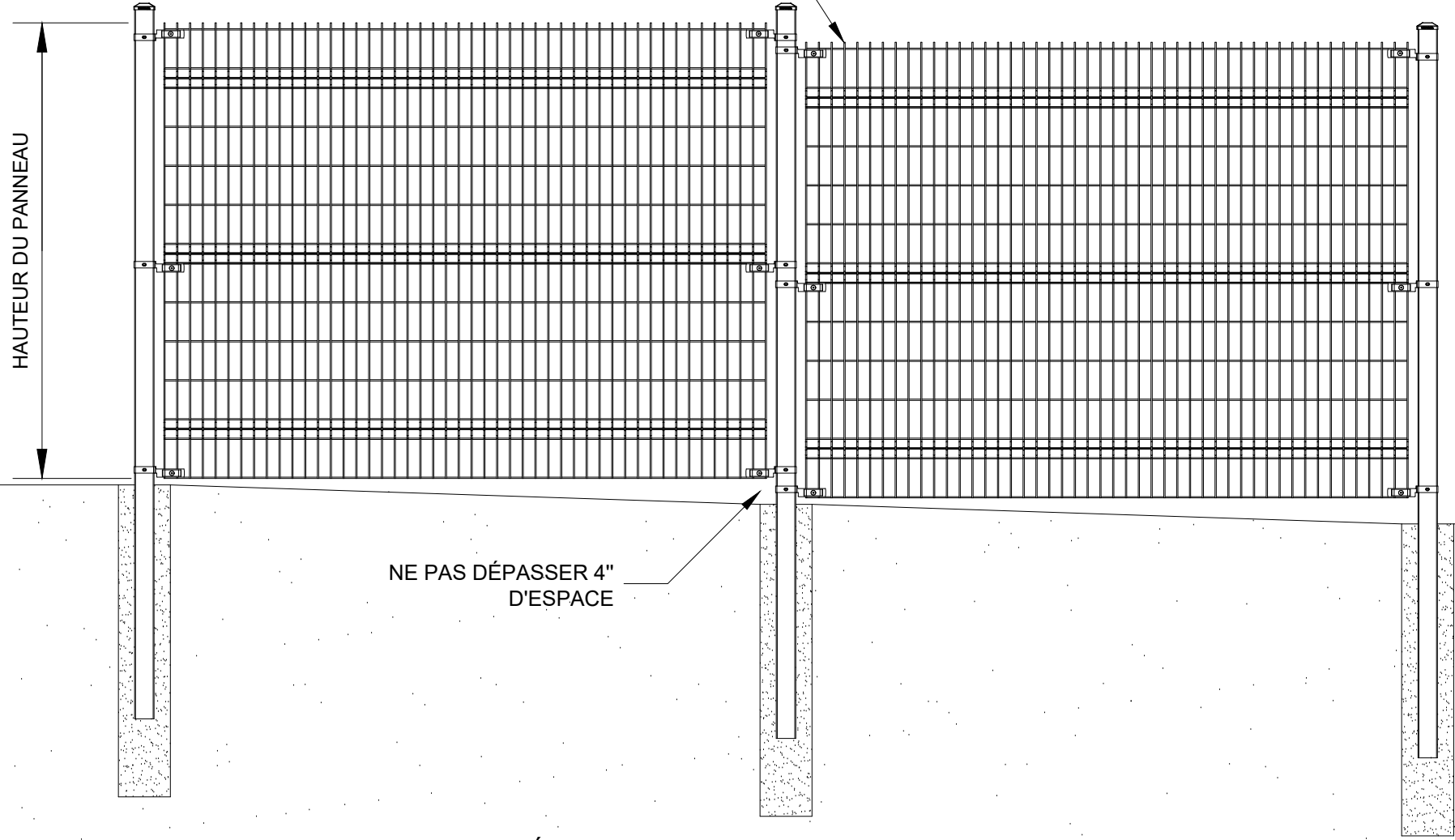
LA PROFONDEUR DES FONDATIONS DE BÉTON DOIT ÊTRE ÉTABLIE EN FONCTION DE LA RÉGLEMENTATION DE LA RÉGION OÙ L'INSTALLATION EST RÉALISÉE. UNE PROFONDEUR MINIMUM DE 42 po. (1070 mm) EST RECOMMANDÉE. LE DIAMÈTRE DES FONDATIONS RECOMMANDÉ EST DE 8 po. (200 mm) POUR UNE INSTALLATION INDUSTRIELLE ET DE 6 po. (152 mm) POUR UNE INSTALLATION RÉSIDENNELLE. PAR CONTRE, LA RÉGLEMENTATION DE LA RÉGION A PRÉSÉANCE SUR LES SPÉCIFICATIONS MENTIONNÉES CI-DESSUS.

INSTALLATION OMEGA ARCHITECTURAL SUR TERRAIN ACCIDENTÉ

EN PENTE ESCALIER

POTEAUX CARRÉS
L'ATTACHE UNIVERSELLE PERMET FACILEMENT
LES AJUSTEMENTS À LA HAUTEUR DÉSIRÉE

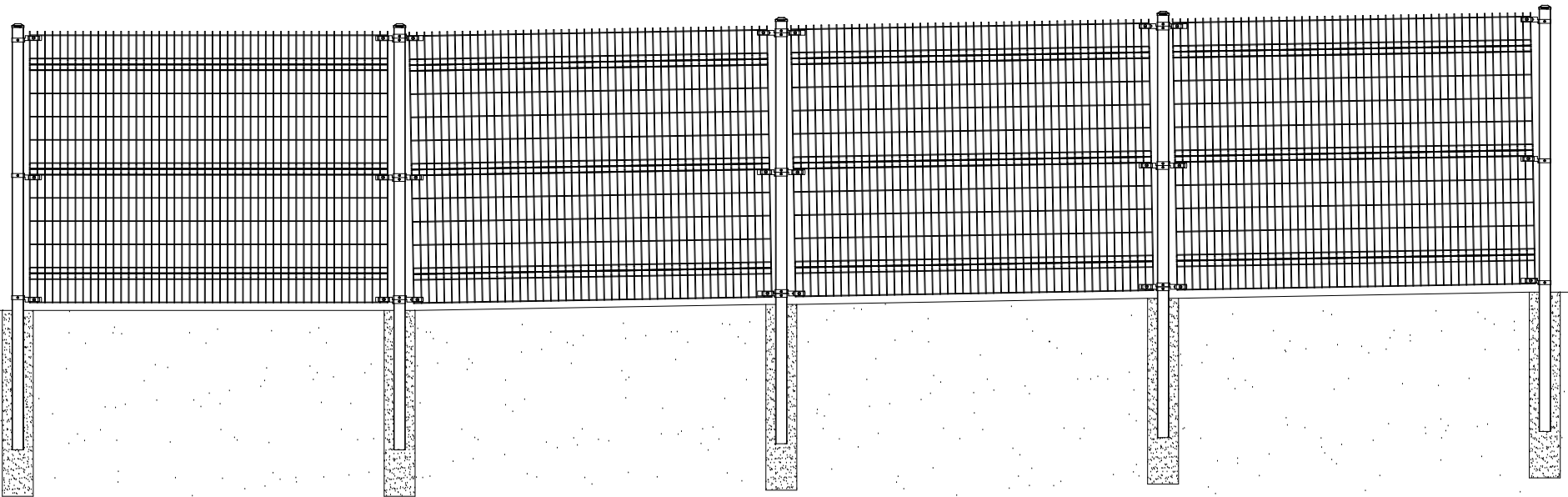
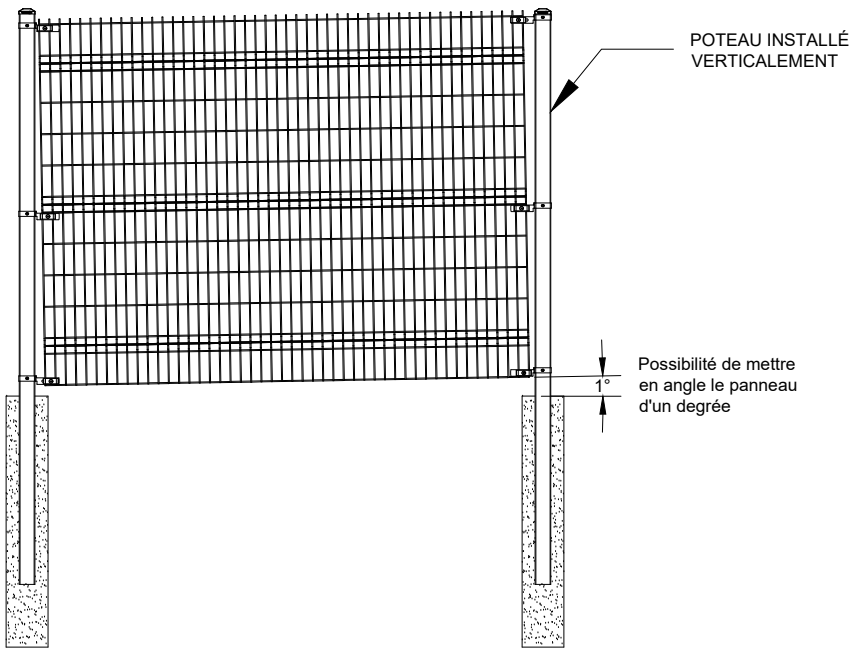
RAPPROCHER LES POTEAUX ET COUPER LA SECTION SI LA PENTE EST TROP ABRUPTE



INSTALLATION AVEC POTEAUX 2" OU 3" CARRÉS

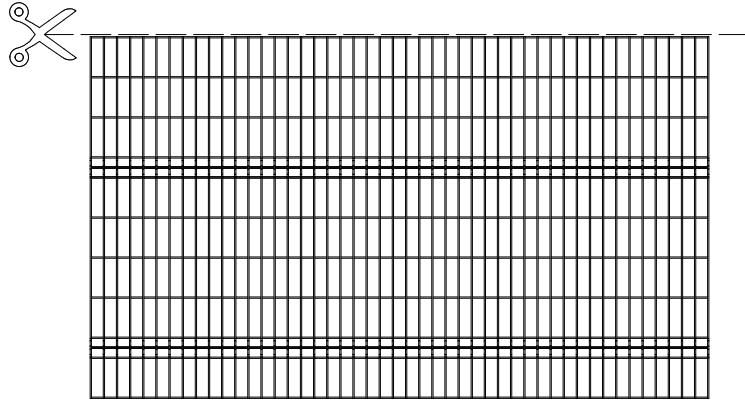
INSTALLATION OMEGA ARCHITECTURAL SUR UN TERRAIN PENTE GRADUELLE

INSTALLATION EN PENTE :
INCLINEZ LE PANNEAU AVANT DE
SERRER LES ATTACHES



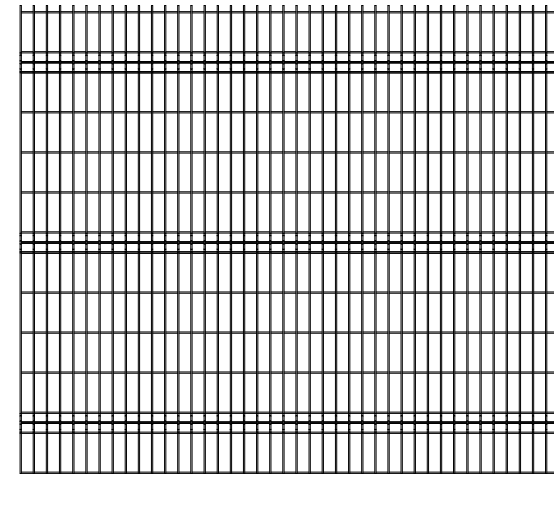
OPTION DE COUPE

COUPE HORIZONTALE



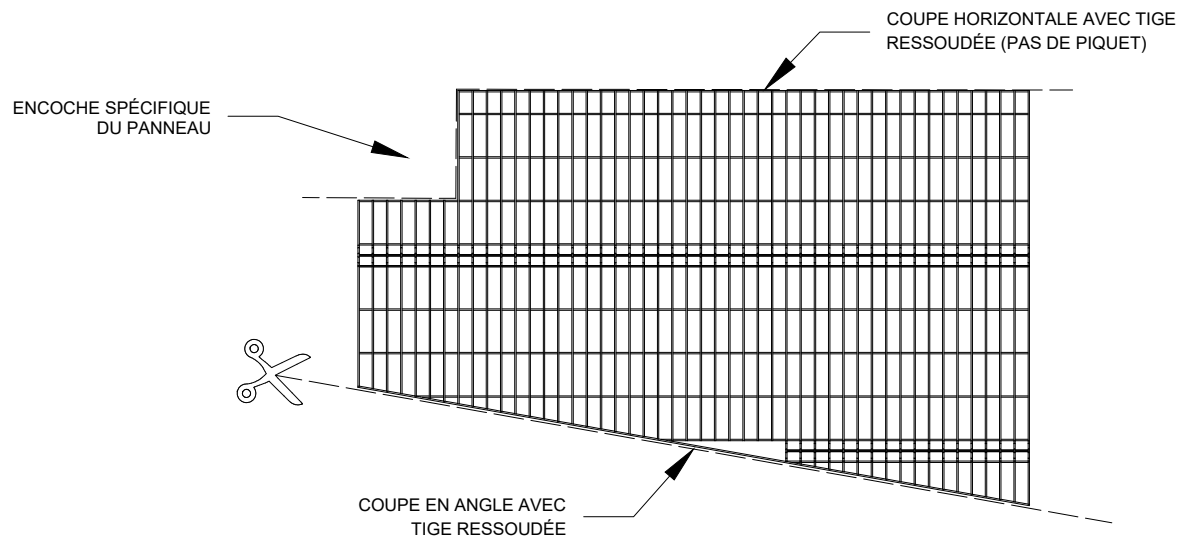
NOTE : TOUJOURS COUPER À LA TIGE LA PLUS PROCHE

COUPE VERTICALE



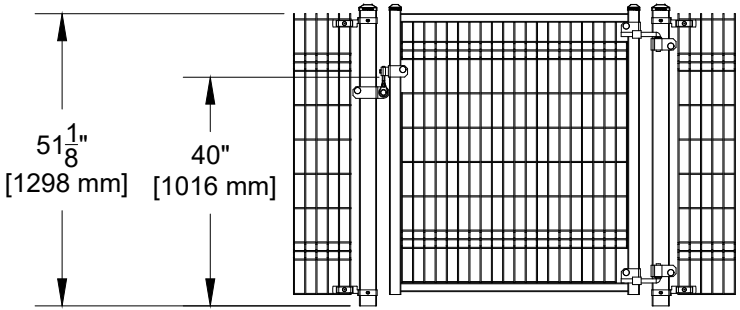
NOTE : TOUJOURS COUPER À LA TIGE LA PLUS PROCHE

COUPE EN ANGLE, PERSONNALISÉE OU COMBINÉE

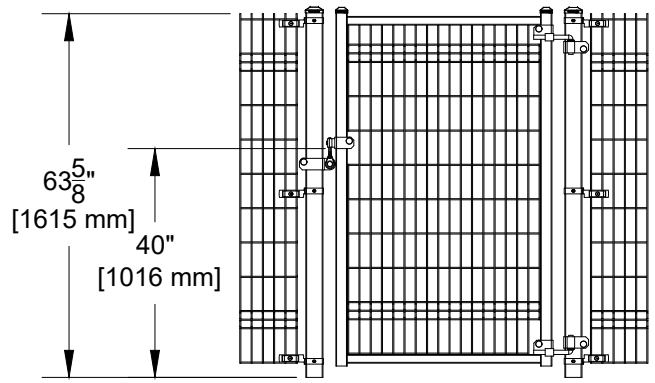


NECESSITE UNE TIGE SOUDÉ POUR ÉVITER D'AVOIR DES PIQUETS

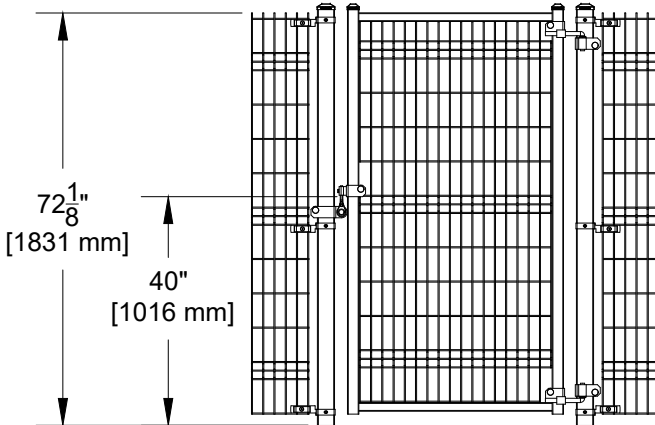
C-GPM20XX48



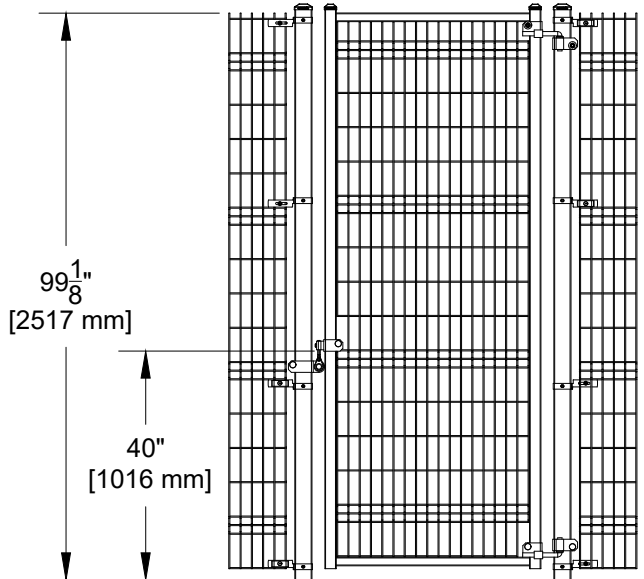
C-GPM20XX60



C-GPM20XX72



C-GPM20XX96



FINITION DE SURFACE

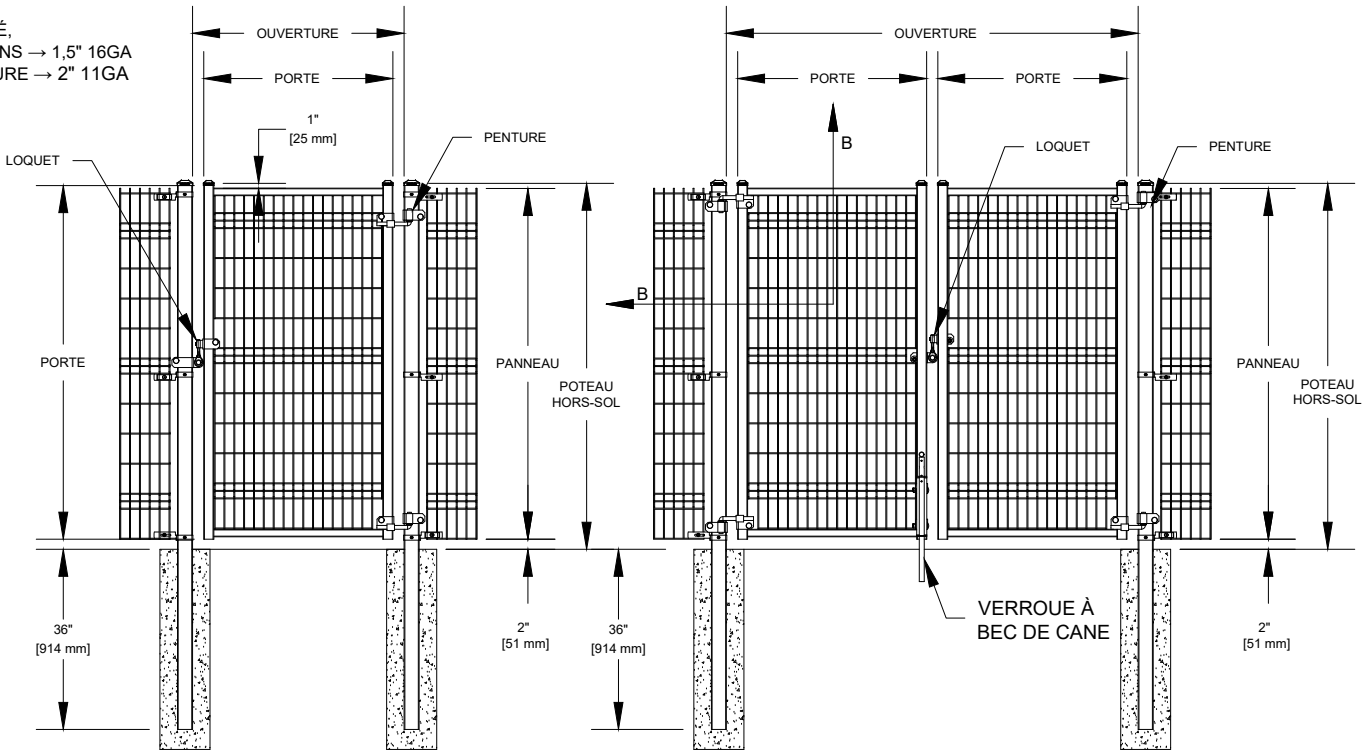
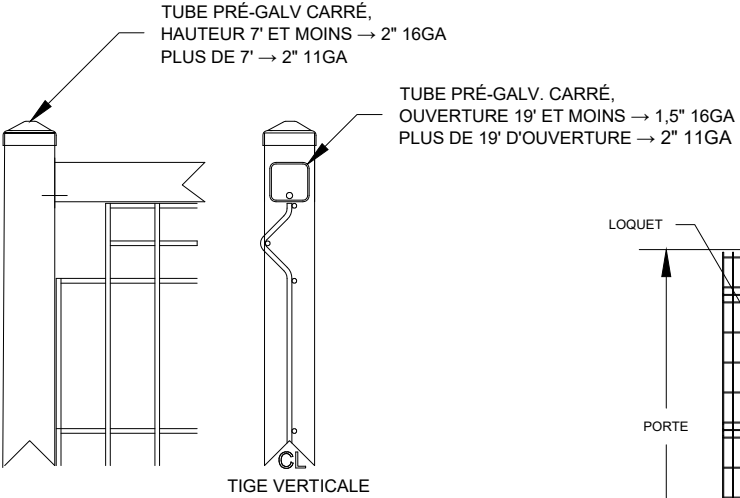
LES BARRIÈRES À BATTANT OMEGA II SONT FABRIQUÉES EN ACIER GALVANISÉ DE PREMIÈRE QUALITÉ. LE FINI POLYESTER APPLIQUÉ EST OFFERT EN PLUSIEURS COULEURS. POUR PLUS D'INFORMATION, VEUILLEZ VOUS RÉFÉRER AUX SPÉCIFICATIONS.



Système de Clôture Omega II Tel: 450-686-9600
 1735 boul. St-Elzéar Ouest 1-800-836-6342
 Laval, Quebec Fax: 450-681-5318
 H7L 3N6 www.omegafence.com

BARRIÈRE OMEGA ARCHITECTURAL À BATTANT SIMPLE & DOUBLE MODÈLE GPM20

SECTION B-B PANNEAU & CADRE



VUE EXTÉRIEURE
- PANNEAU CENTRÉ DANS LE CADRE
- PLIS DU PANNEAU FACE VERS L'EXTÉRIEUR

Architectural			
Panneau	Ouverture minimum*	Ouverture maximum*	Poteau
4'-0"	3'	11'	3" x 3" 11 ga
	>11'	16'	4" x 4" 11ga
	>16'	19'	6" x 6" 3/16"
5'-0"	3'	9'	3" x 3" 11 ga
	>9'	13'	4" x 4" 11ga
	>13'	19'	6" x 6" 3/16"
6'-0"	3'	8'	3" x 3" 11 ga
	>8'	11'	4" x 4" 11ga
	>11'	19'	6" x 6" 3/16"
8'-0"	3'	7'	3" x 3" 11 ga
	>7'	9'	4" x 4" 11ga
	>9'	19'	6" x 6" 3/16"

*L'ouverture est basée sur une porte simple

LES PENTURES ET LOQUETS PEUVENT ÊTRE INSTALLÉS DES DEUX CÔTÉS

NOTE: LA PROFONDEUR DES FONDATIONS DE BÉTON DOIT ÊTRE ÉTABLIE EN FONCTION DE LA RÉGLEMENTATION DE LA RÉGION OÙ L'INSTALLATION EST RÉALISÉE. UNE PROFONDEUR MINIMUM DE 42 po. (1070 mm) EST RECOMMANDÉE. LE DIAMÈTRE DES FONDATIONS RECOMMANDÉ EST DE 8 po. (200 mm) POUR POUR UNE INSTALLATION INDUSTRIELLE ET DE 6 po. (152 mm) POUR UNE INSTALLATION RÉSIDENTIELLE. PAR CONTRE, LA RÉGLEMENTATION DE LA RÉGION A PRÉSÉANCE SUR LES SPÉCIFICATIONS MENTIONNÉES CI-DESSUS.

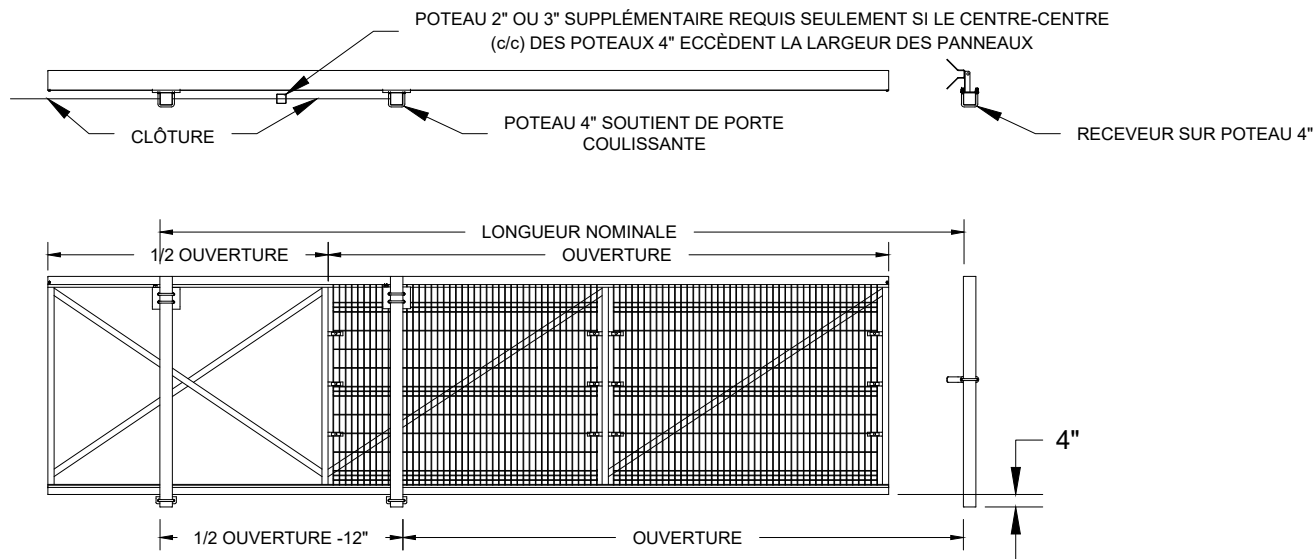


Système de Clôture Omega II Tel: 450-686-9600
1735 boul. St-Elzéar Ouest 1-800-836-6342
Laval, Quebec Fax: 450-681-5318
H7L 3N6 www.omegafence.com

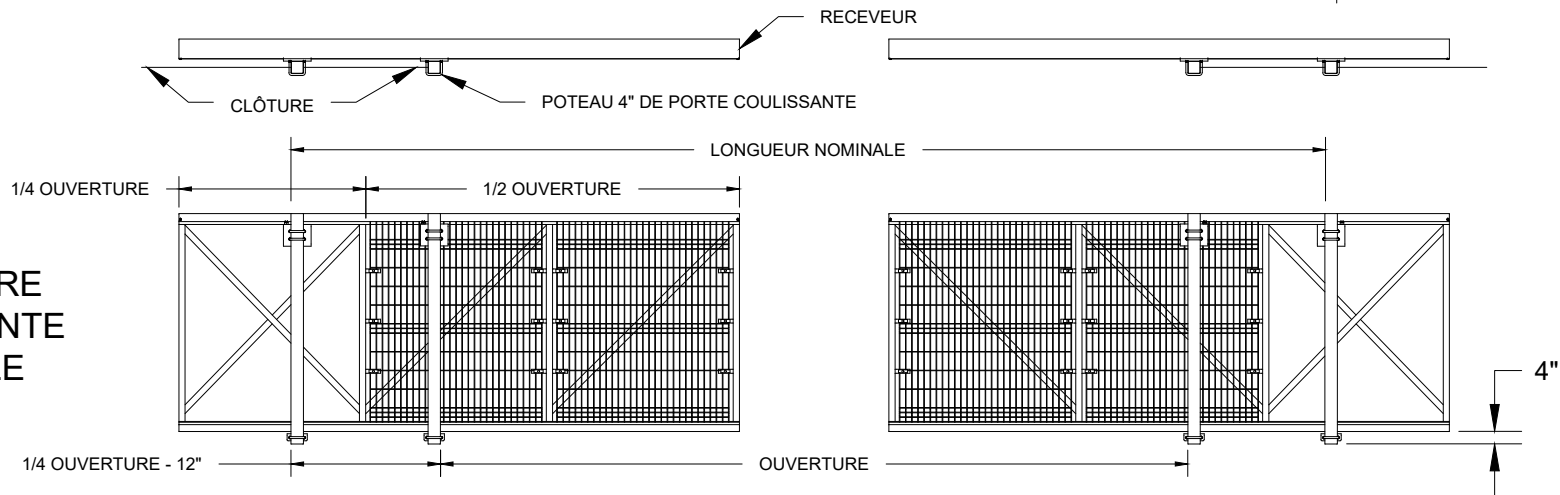
OM-10
REVISION : 08/21

BARRIÈRE OMEGA ARCHITECTURAL COULISSANTE EN ALUMINIUM

BARRIÈRE
COULISSANTE
SIMPLE



BARRIÈRE
COULISSANTE
DOUBLE



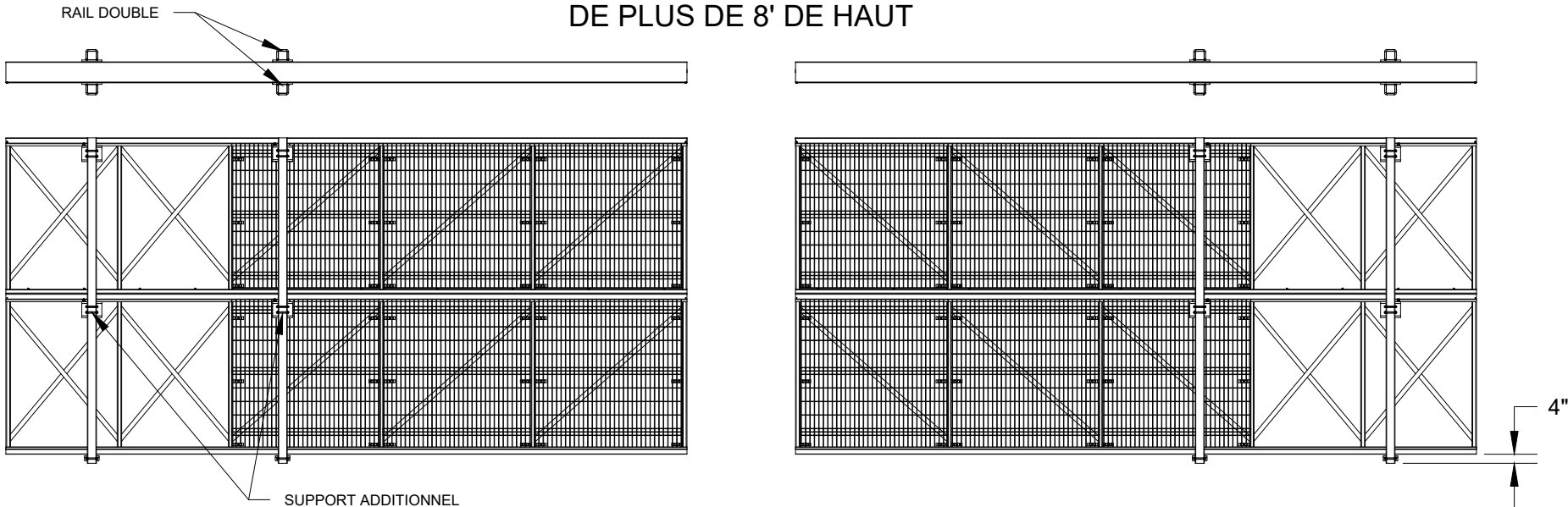
PORTE COULISSANTE:

LA BARRIÈRE COULISSANTE D'ALUMINIUM EST FABRIQUÉE AVEC UN RAIL PROFILÉ HAUT ET BAS, FABRIQUÉ D'EXTRUSION D'ALUMINIUM 6061-T6. LES RAILS SONT SOUDÉS ET BOULONNÉS À DES TUBES VERTICAUX D'ALUMINIUM 2" X 2" X .125". TOUTES SECTIONS POSSÈDENT UN RENFORT DIAGONAL DE 1" X 2" X .125". PAR CONTRE, LA SECTION EN PORTE-À-FAUX DE PORTE POSSÈDE DEUX RENFORTS CROISÉS. LES PANNEAUX SONT RETENUS PAR DES ATTACHES SPF-W ET/OU DES BOULONS. L'OPTION AVEC BARBELÉ POUR CES PORTES DEVRAIENT ÊTRE INSTALLÉES AVEC UN SYSTÈME COMPATIBLE FIXÉ SUR LES LIEUX D'INSTALLATION. CETTE BARRIÈRE RENCONTRE LES NORMES 603.8 DE L'ASSOCIATION DES MANUFACTURIERS D'ALUMINIUM ARCHITECTURAL. CE MODÈLE DE CADRE DE PORTE EST VALIDE QU'EN ALLUMINIUM SAUF POUR SES COMPOSANTES QUI SONT D'ACIER ET PEUT ÊTRE COMMANDÉ EN SECTIONS MODULAIRES POUR LES PORTES DE GRANDES TAILLES, IDÉAL POUR LE TRANSPORT. CELLES-CI VIENNENT PRÊTES À S'ASSEMBLER AVEC TOUS LES TROUS PRÉDÉCOUPÉS POUR DES BOULONS DE 1/2" QUI SONT FOURNIS POUR L'INSTALLATION.

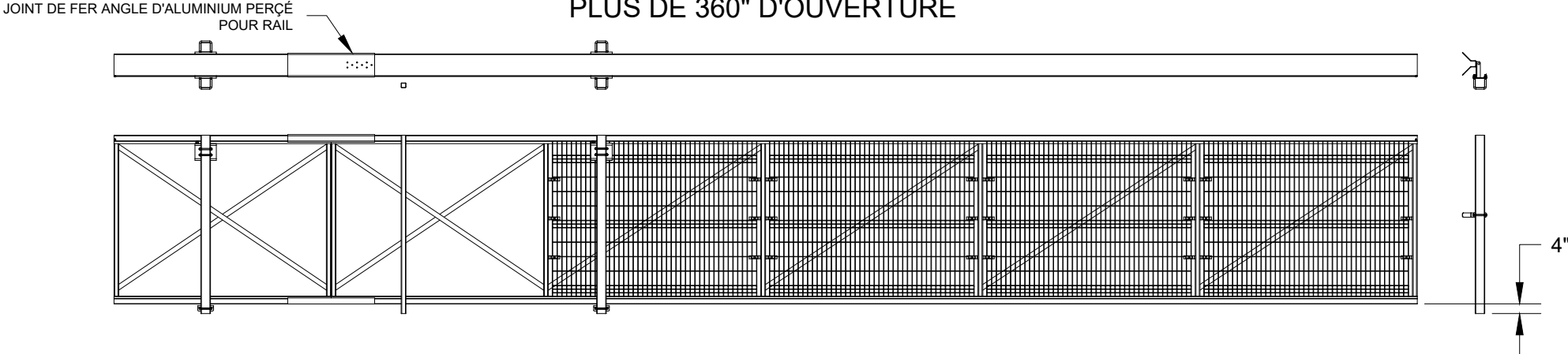
POTEAU DE PORTE:

POTEAUX 4" X 4" X .25" SONT FAITS EN ACIER GALVANISÉ. LA PORTE SIMPLE VIENT AVEC 3 POTEAUX, 1 BARRURE ET 2 ENSEMBLE DE SUPPORTS. LA PORTE DOUBLE VIENT AVEC 4 POTEAUX, 1 BARRURE ET 4 ENSEMBLES DE SUPPORTS.

PORTE COULISSANTE DOUBLE
DE PLUS DE 8' DE HAUT



BARRIÈRE COULISSANTE AYANT
PLUS DE 360" D'OUVERTURE



REVÊTEMENT DE SURFACE

TOUTES LES BARRIÈRES SONT ENDUITES D'UNE PART D'UN APPRÊT À BASE D'EPOXY-VINYL AINSI QU'UN REVÊTEMENT D'ACRYLIQUE. LES DEUX SONT APPLIQUÉS PAR VAPORISATION EN UNE SEULE COUCHE. LE REVÊTEMENT EST APPLIQUÉ PAR UN PROCÉDÉ ÉLECTROSTATIQUE ET DISPONIBLE EN PLUSIEURS COULEURS. POUR PLUS D'INFORMATIONS, VOUS RÉFÉREZ AUX SPÉCIFICATIONS.