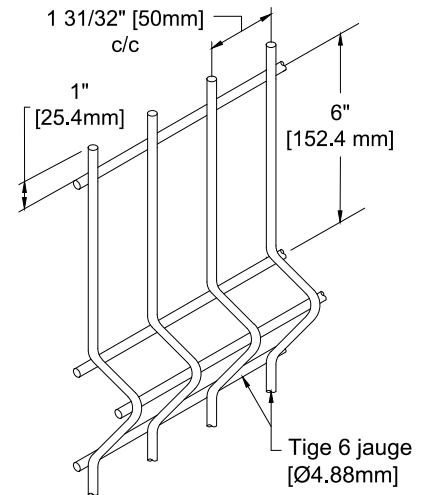
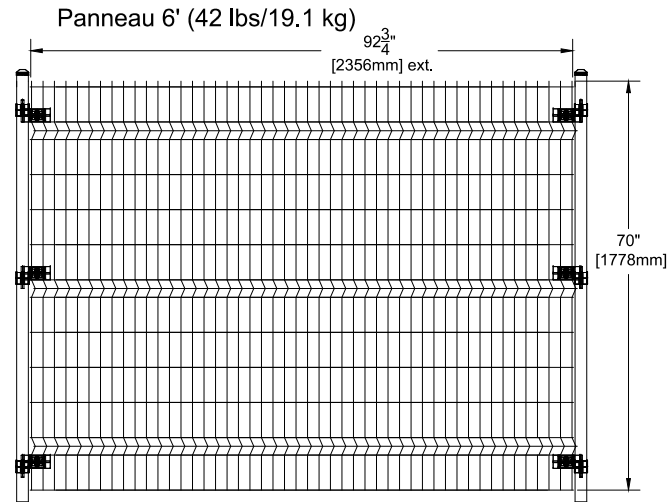
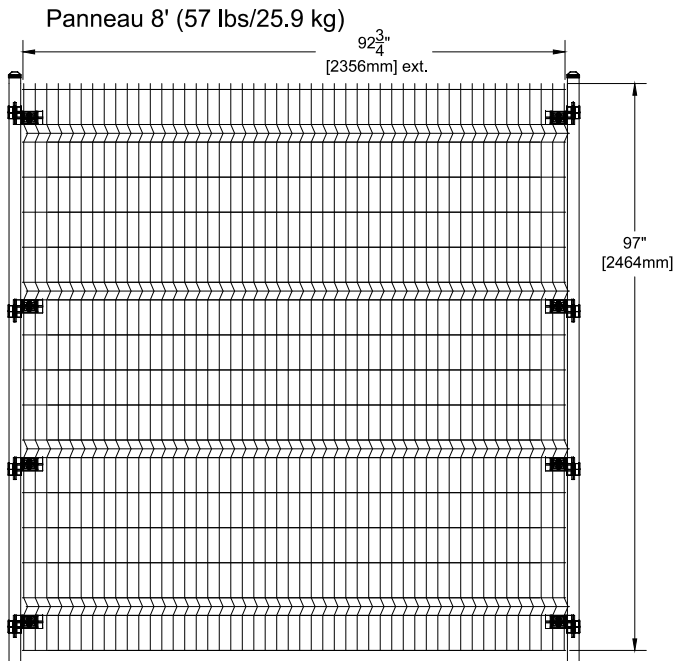
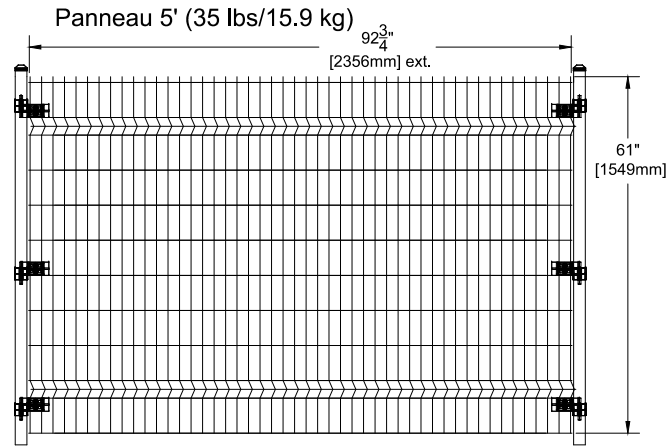
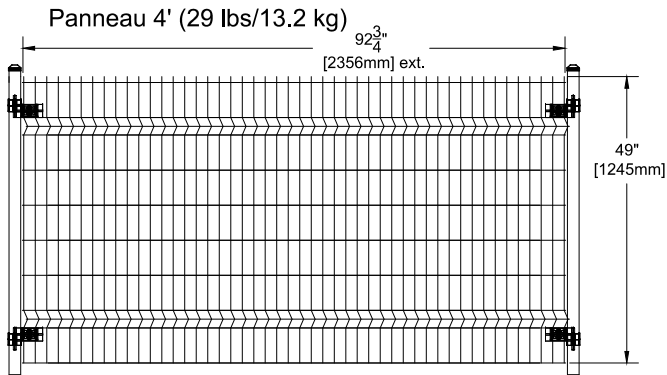


PANNEAU OMEGA ECO



Le système de clôture ECO est un assemblage de deux panneaux OMEGA

L'espacement centre à centre entre les poteaux carrés 2" et 3" utilisés pour l'installation des panneaux est respectivement de 95 9/16" [2427mm]

Hauteur du panneau	Nombre de plis par panneau	Nombre d'ensemble de Collet penture par section	
		Poteaux de fins	Poteaux intermédiaires
1245 mm (4'H)	2	2	2
1549 mm (5'H)	2	3	3
1778 mm (6'H)	3	3	3
2464 mm (8'H)	4	4	4

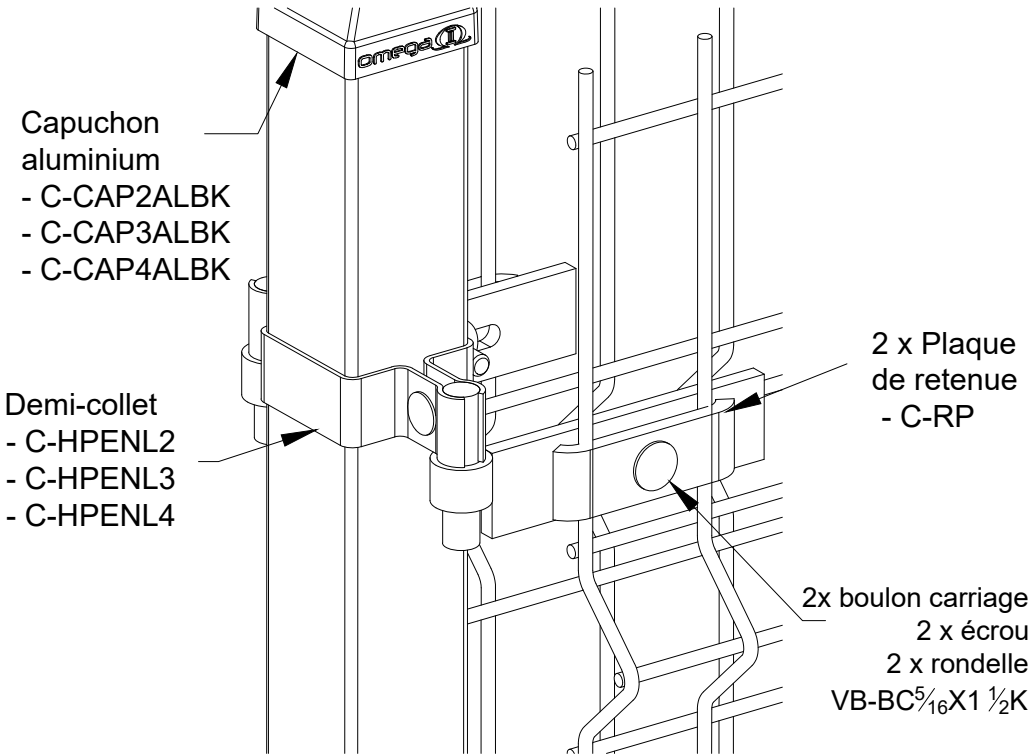
Pour plus d'information sur les panneaux, veuillez vous référer aux spécifications.

Note:

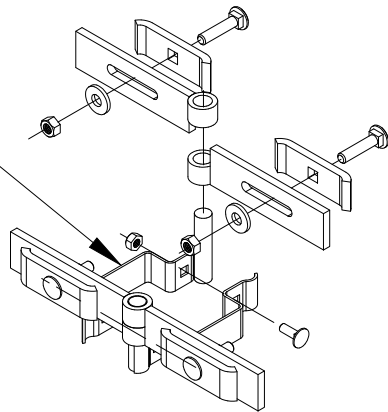
Voir page 57 pour la sélection d'attaches pour poteaux de fins ou intermédiaires.

ENSEMBLE D'ATTACHES POUR PANNEAU OMEGA ECO

Attache penture double 2", 3" et 4"  
avec panneaux Omega ECO pour poteaux de fins

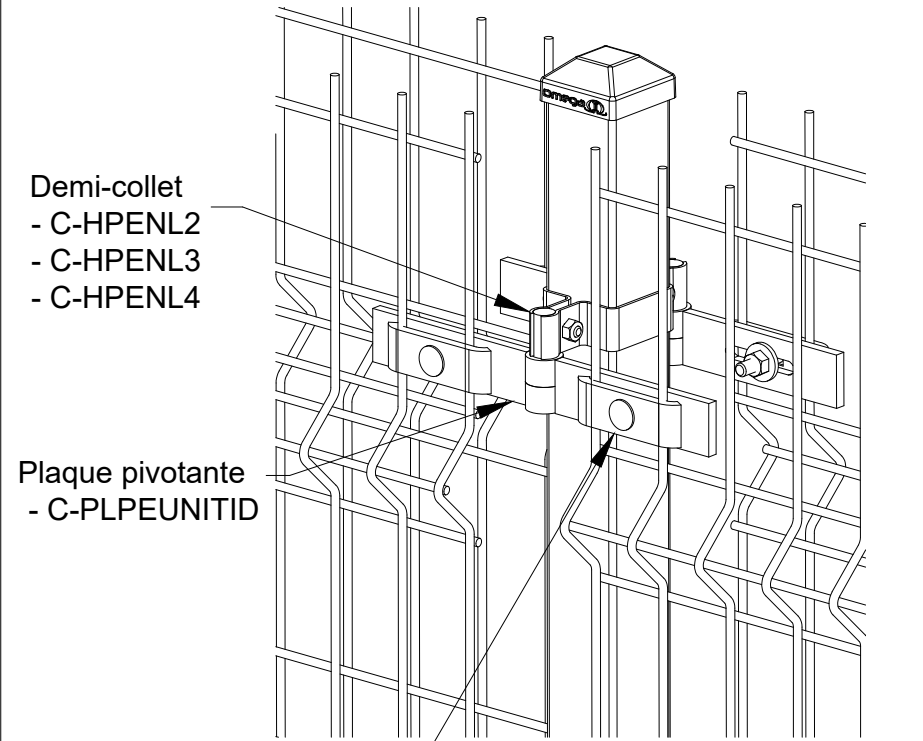


Collet 2" ou 3" ou 4"  
14 jauge (1.897 mm)  
galvanisé

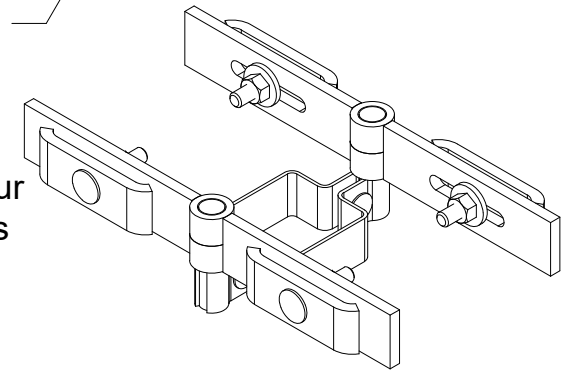


Codes d'ensemble pour  
poteaux de fins  
- C-CPENDF2K  
- C-CPENDF3K  
- C-CPENDF4K

Attache penture double 2", 3" et 4"  
avec panneaux Omega ECO pour poteaux  
intermédiaires



Jeu d'ajustement 1 <sup>3</sup>/<sub>4</sub>"



Codes d'ensemble pour  
poteaux intermédiaires  
- C-CPEND2K  
- C-CPEND3K  
- C-CPEND4K

# INSTALLATION PANNEAU OMEGA ECO STANDARD

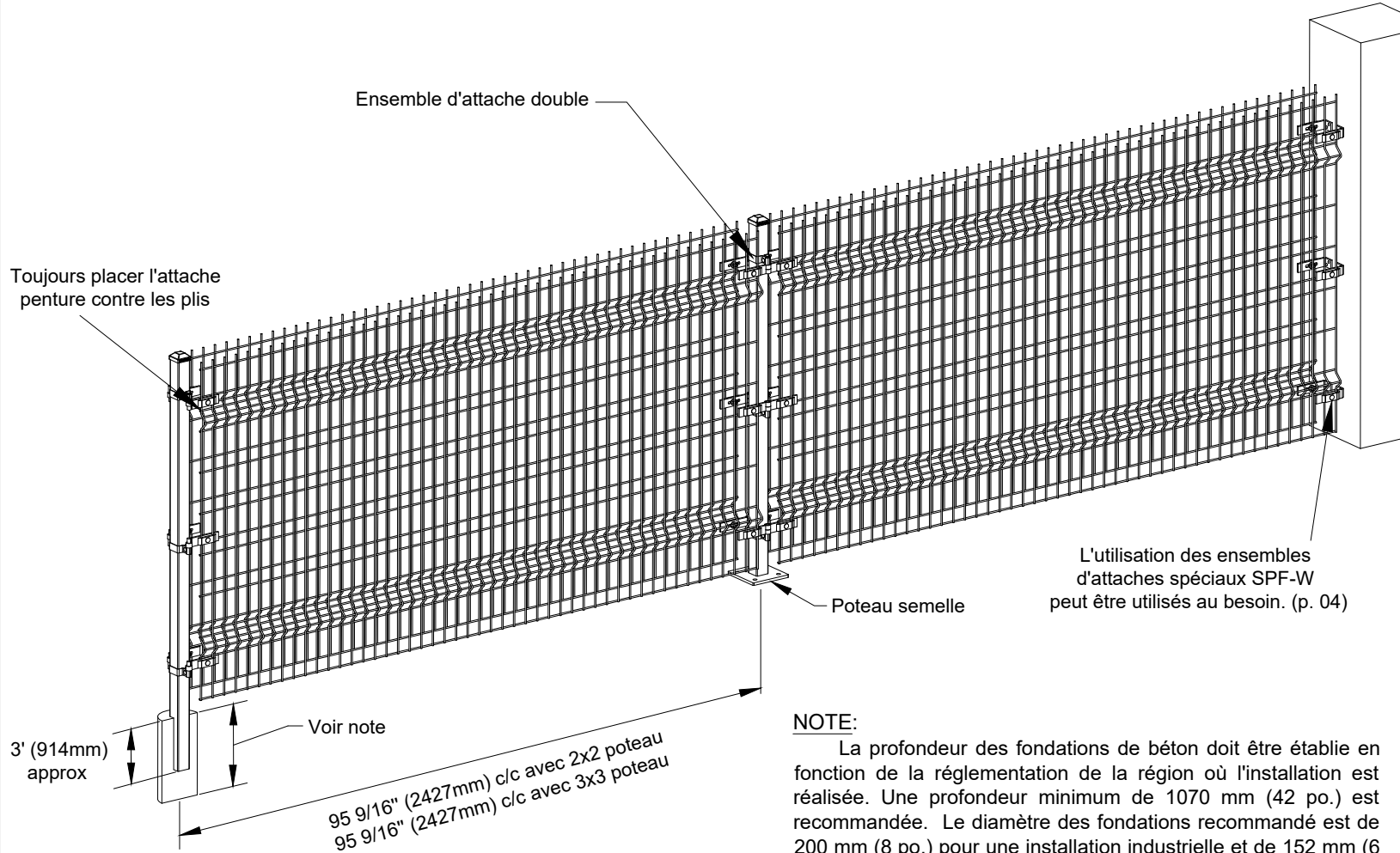
## Installation sur poteaux carrés avec attaches penture 14 ga.

### 1 - Dénivellation

Déterminez l'endroit et nivelez le terrain à pente légère afin de faciliter l'installation.

### 2 - Installation

- Installez la clôture le long du site désigné. La clôture doit être à une distance minimum de 30 mm (1¼ po) et à un maximum de 50mm (2 po) de la surface du sol. En position verticale, insérez les poteaux dans le béton au bon niveau.
- Une fois que le béton est sec et que les poteaux sont ancrés de façon sécuritaire, installez les panneaux avec l'ensemble d'attache universelle sur des poteaux de 2, 3 ou 4 pouces. Les attaches comportent une fente d'ajustement de +/-38mm (1½ po.) de chaque côté.
- Pour un bon ajustement, coupez les panneaux et les poteaux Omega. Vous devez protéger les extrémités exposées par un enduit à base de zinc ou une peinture.
- Le grillage doit être installé selon les instructions du propriétaire avec les options suivantes.
  - 1) Des pointes en haut ou en bas
  - 2) Les cotés du pli à l'intérieur ou à l'extérieur.
- Pour plus amples informations, consultez notre site web.



**NOTE:**  
La profondeur des fondations de béton doit être établie en fonction de la réglementation de la région où l'installation est réalisée. Une profondeur minimum de 1070 mm (42 po.) est recommandée. Le diamètre des fondations recommandé est de 200 mm (8 po.) pour une installation industrielle et de 152 mm (6 po.) pour une installation résidentielle. Par contre, la réglementation de la région a préséance sur les spécifications mentionnées ci-dessus.

L'utilisation des ensembles d'attaches spéciaux SPF-W peut être utilisés au besoin. (p. 04)

# ENSEMBLE D'ATTACHES POUR PANNEAUX OMEGA ECO

Précisions importantes  
sur l'installation des  
ensembles d'attaches penture

- Recommandations

Il est très important lors de l'installation de porter une attention particulière à l'orientation des pentures.

Pour des raisons de sécurité et de protection du matériel, au moins deux pentures doivent être positionnées de façon opposée.

La figure suivante illustre bien les détails de l'installation.

Penture positionnée  
vers le bas

Penture positionnée  
vers le haut

