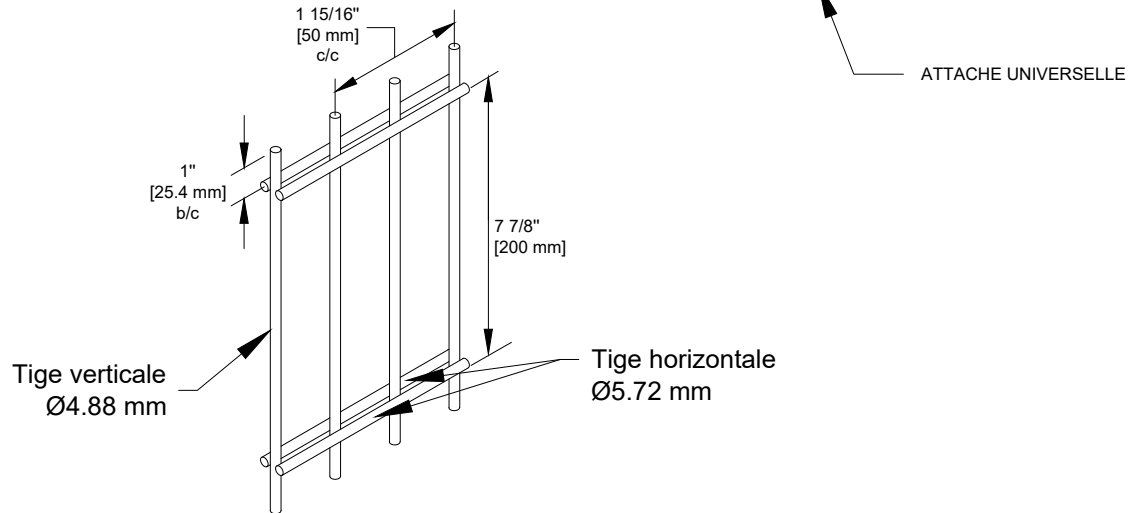
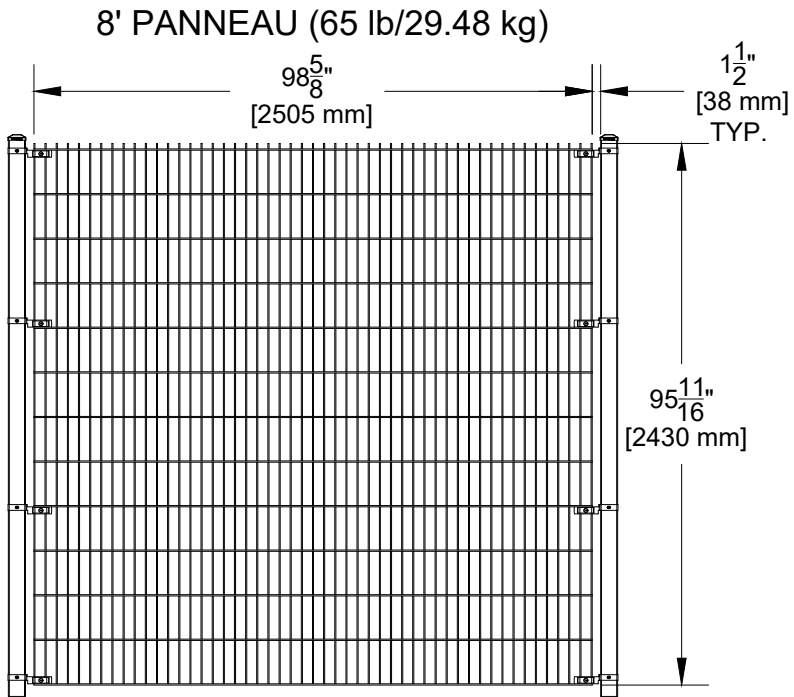
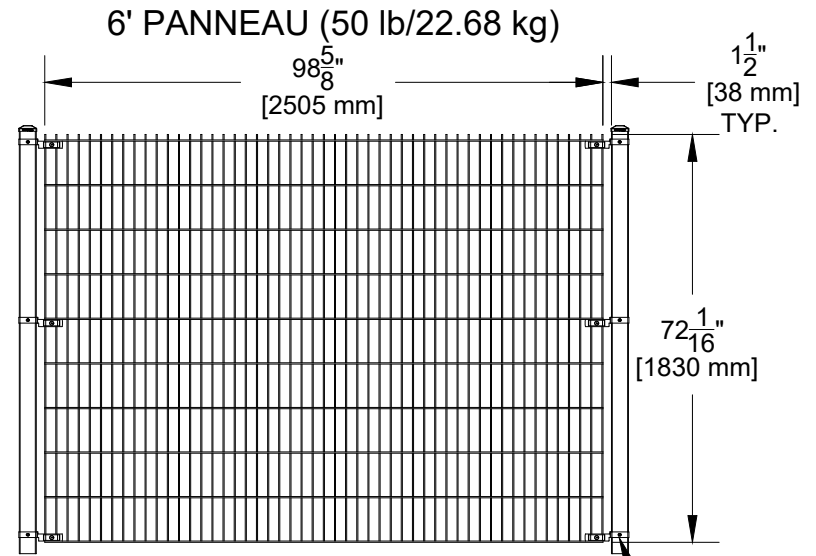
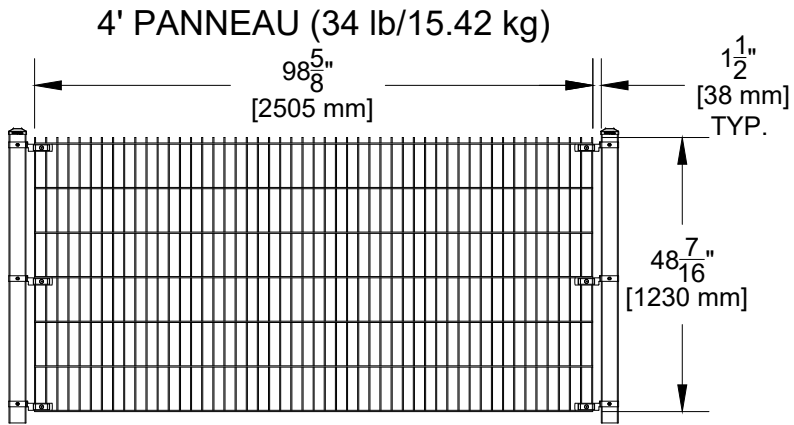


# PANNEAU EVOLUTION DOUBLE TIGE - ATTACHE UNIVERSELLE



PRODUIT	CODE DE PRODUIT
4' PANNEAU	C-EL48GV
6' PANNEAU	C-EL72GV
8' PANNEAU	C-EL96GV
ATTACHE STANDARD	C-CUNI*KGV

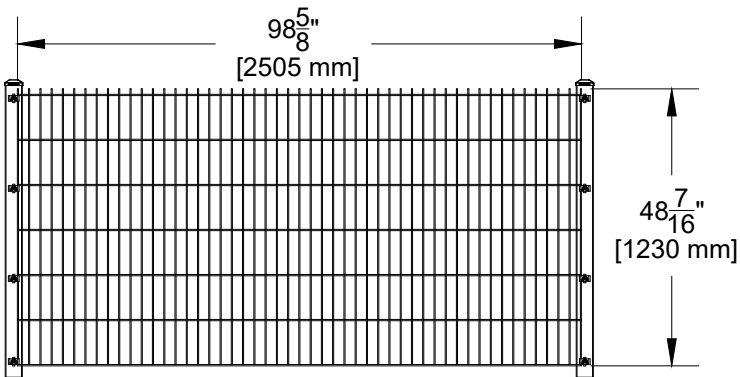
HAUTEUR PANNEAU	NOMBRE D'ENSEMBLE D'ATTACHE PAR PANNEAU
4' (1.2 m)	6
6' (1.8 m)	6
8' (2.5 m)	8

\*Dimension du poteau

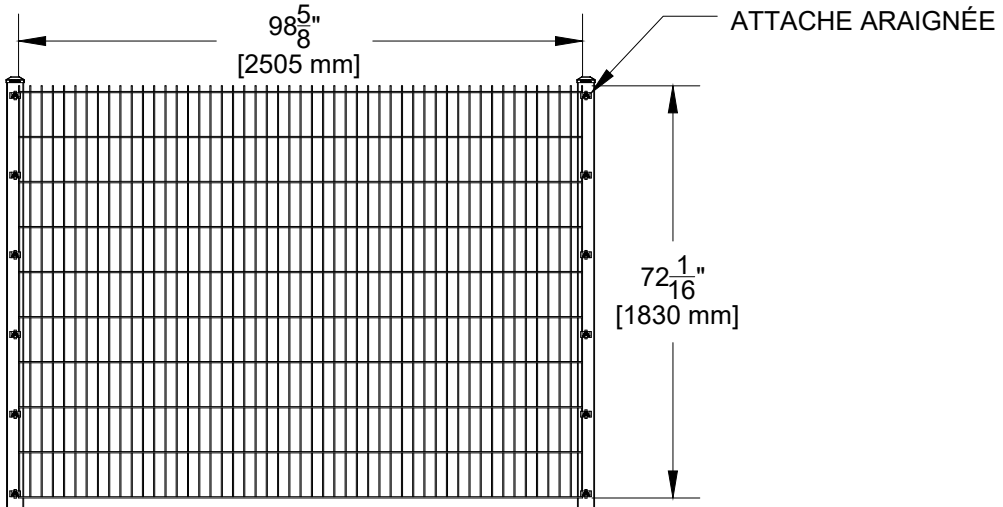
POUR PLUS D'INFORMATION SUR LES PANNEAUX, VEUILLEZ VOUS RÉFÉRER AUX SPÉCIFICATIONS

# PANNEAU EVOLUTION DOUBLE TIGE EN FAÇADE - ATTACHE ARAIGNÉE

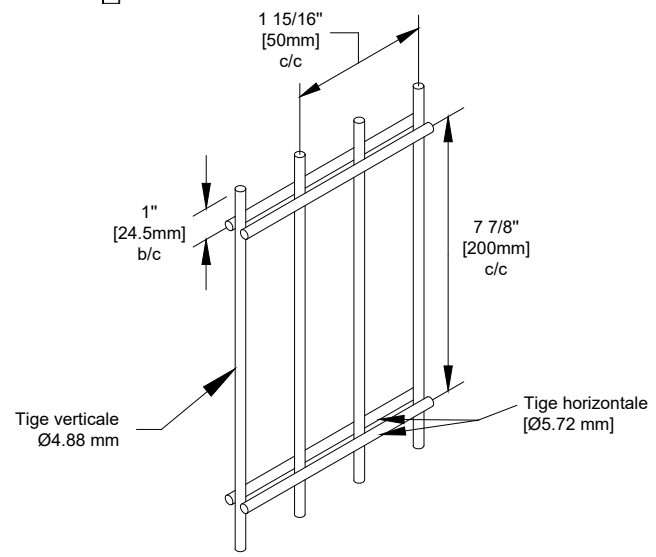
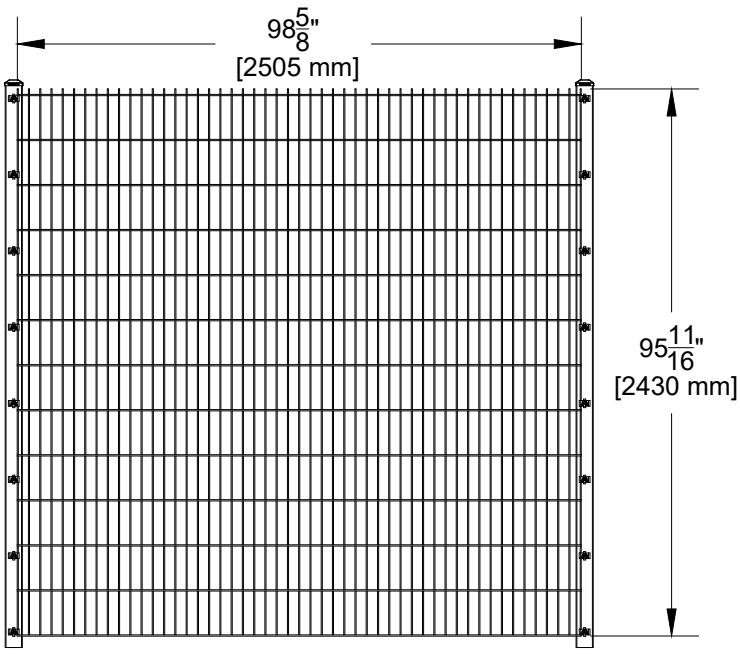
4' PANNEAU (34 lb/15.42 kg)



6' PANNEAU (50 lb/22.68 kg)



8' PANNEAU (65 lb/29.48 kg)



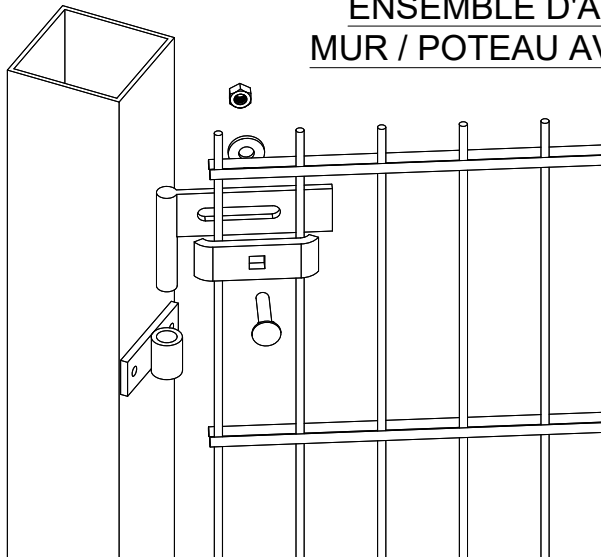
PRODUIT	CODE DE PRODUIT
4' PANEL	C-EL48GV
6' PANEL	C-EL72GV
8' PANEL	C-EL96GV
ATTACHE ARAIGNÉE	C-FUNIKGV

HAUTEUR PANNEAU	NOMBRE D'ENSEMBLE D'ATTACHE PAR PANNEAU
4' (1.2 m)	8
6' (1.8 m)	12
8' (2.5 m)	16

POUR PLUS D'INFORMATION SUR LES PANNEAUX, VEUILLEZ VOUS RÉFÉRER AUX SPÉCIFICATIONS

ENSEMBLE D'ATTACHE POUR MUR / POTEAU AVEC UN ANGLE

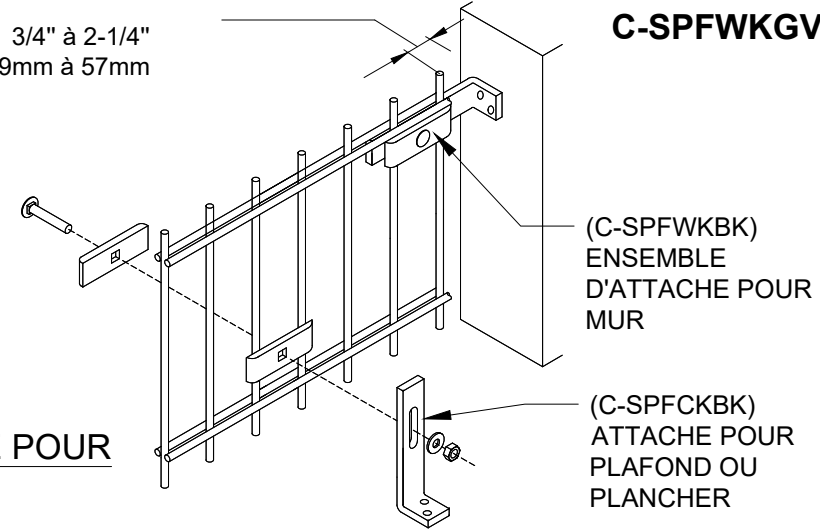
**C-SPFAKGV**



ENSEMBLE D'ATTACHE POUR MUR / POTEAU

**C-SPFWKGV**

3/4" à 2-1/4"  
19mm à 57mm



ENSEMBLE D'ATTACHE POUR PLAFOND

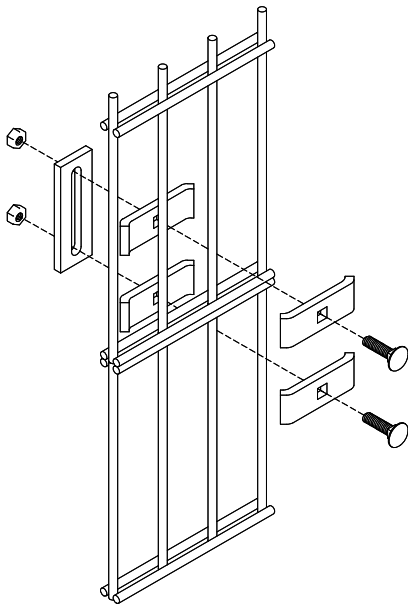
**C-SPFCKGV**

(C-SPFWKKBK)  
ENSEMBLE D'ATTACHE POUR MUR

(C-SPFCKKBK)  
ATTACHE POUR PLAFOND OU PLANCHER

ENSEMBLE D'ATTACHE POUR UNIR DES PANNEAUX EN HAUTEUR

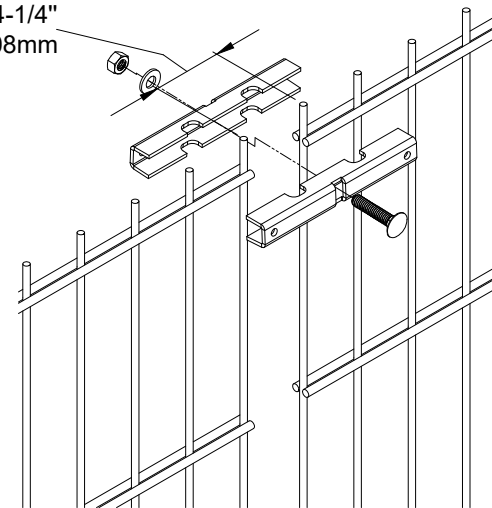
**C-SPFNKGV**



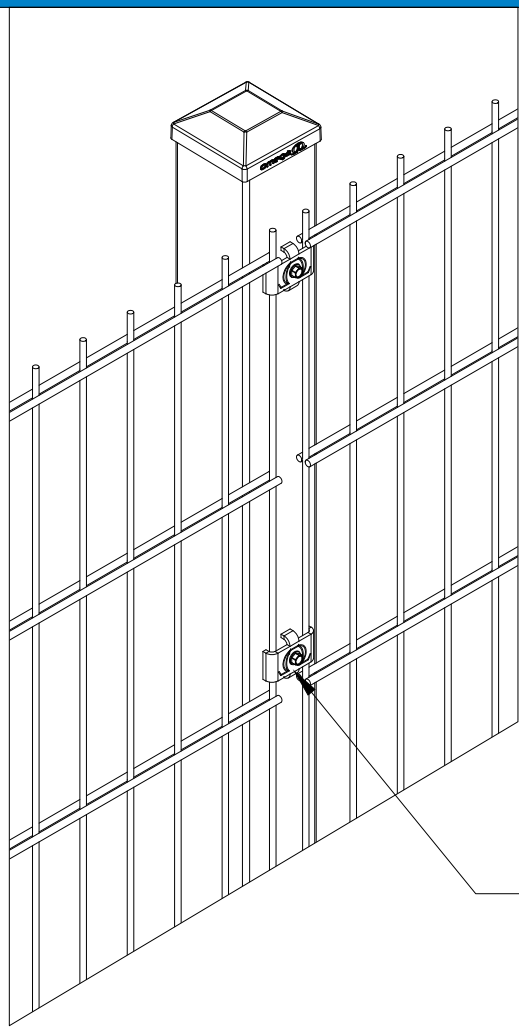
ENSEMBLE D'ATTACHE POUR UNIR DES PANNEAUX DE CÔTÉ

**C-ENDTOEND1KKBK**

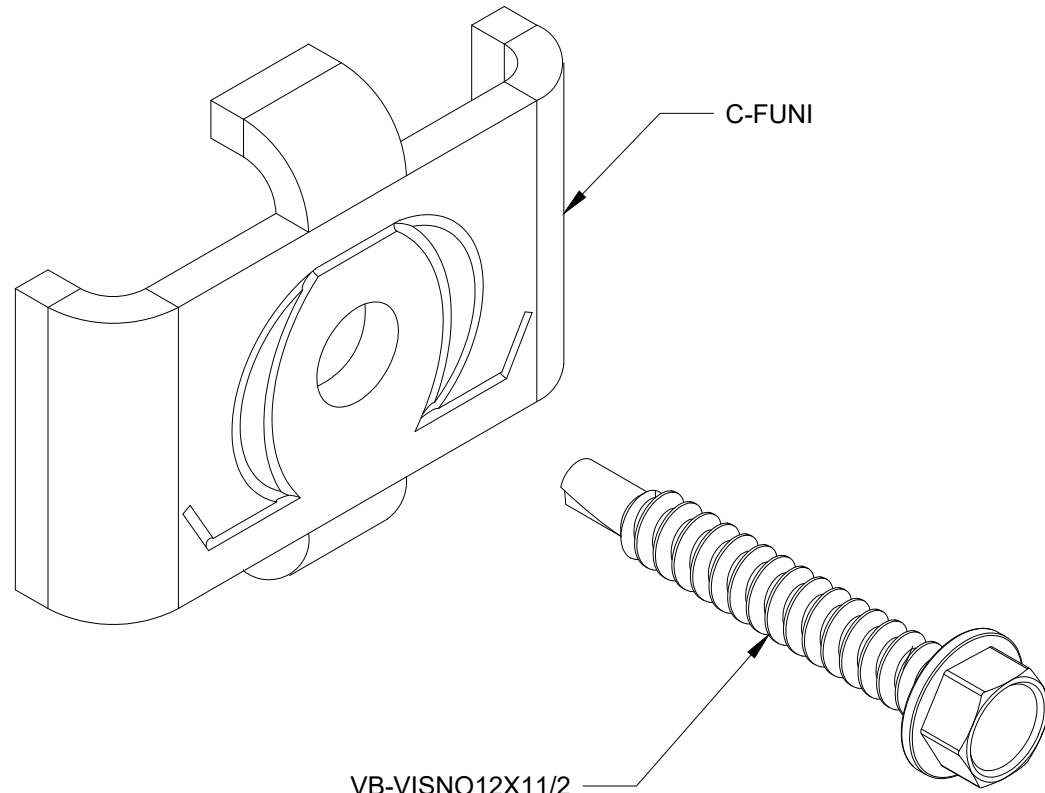
3/4" à 4-1/4"  
19mm à 108mm



# INSTALLATION PANNEAU EVOLUTION DOUBLE TIGE EN FAÇADE - C-FUNIK



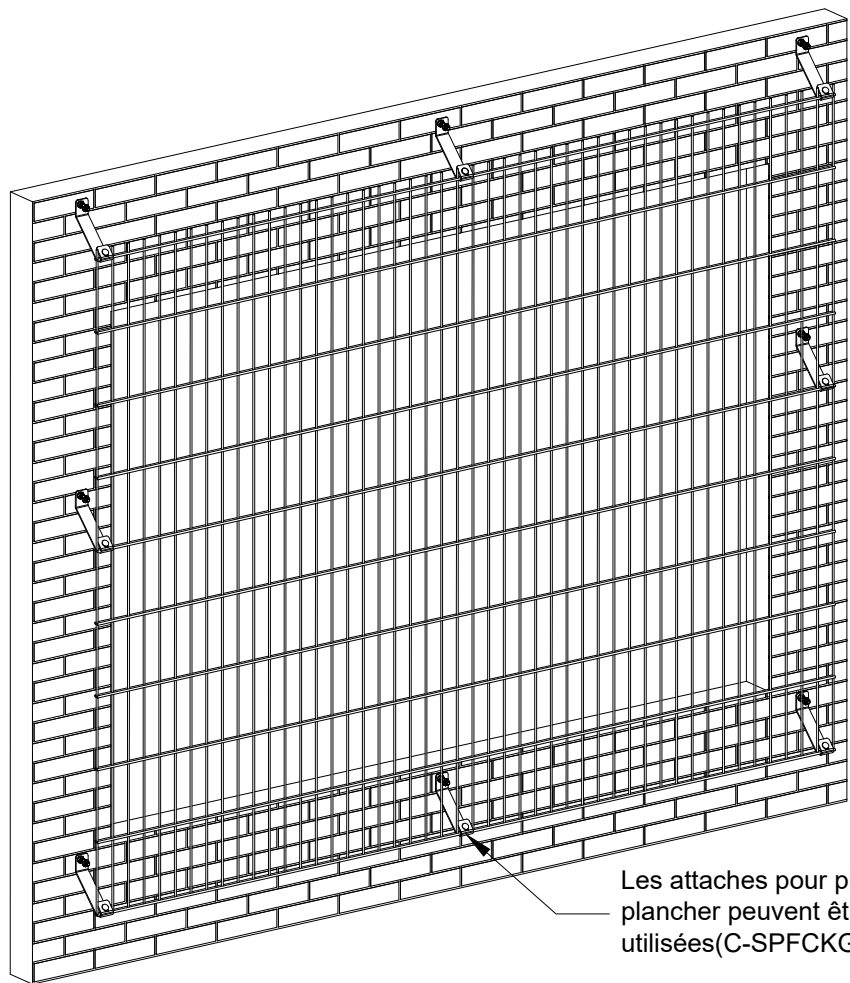
C-FUNIKGV: ENSEMBLE D'ATTACHE ARAIGNÉE POUR PANNEAU À MAILLE SOUDÉE



C-FUNI

VB-VISNO12X11/2

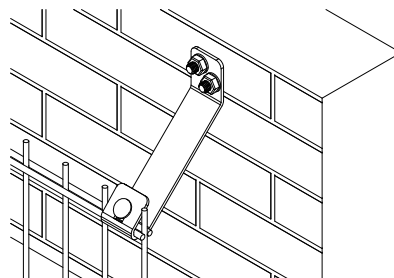
Ensemble d'attache frontale pour mur et/ou fenêtre



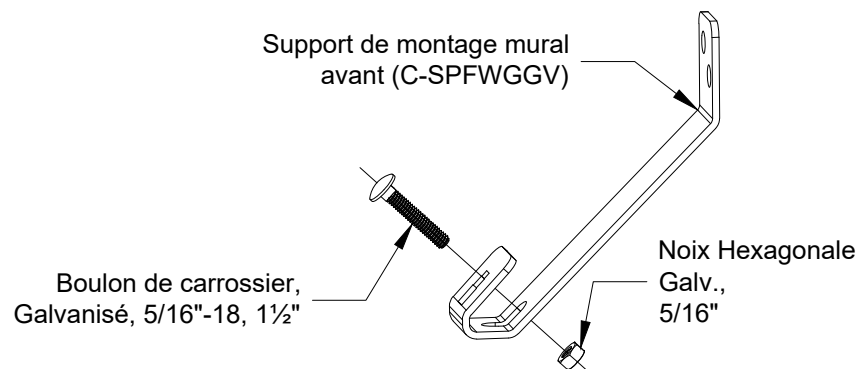
Pour l'installation, utiliser quatre (4) supports à chaque coin et à chaque 4' minimum

Les attaches pour plafond ou plancher peuvent être utilisées (C-SPFCKGV)

Ensemble d'attache spécial (C-SPFWGAKGV) pour un installation sur mur frontal

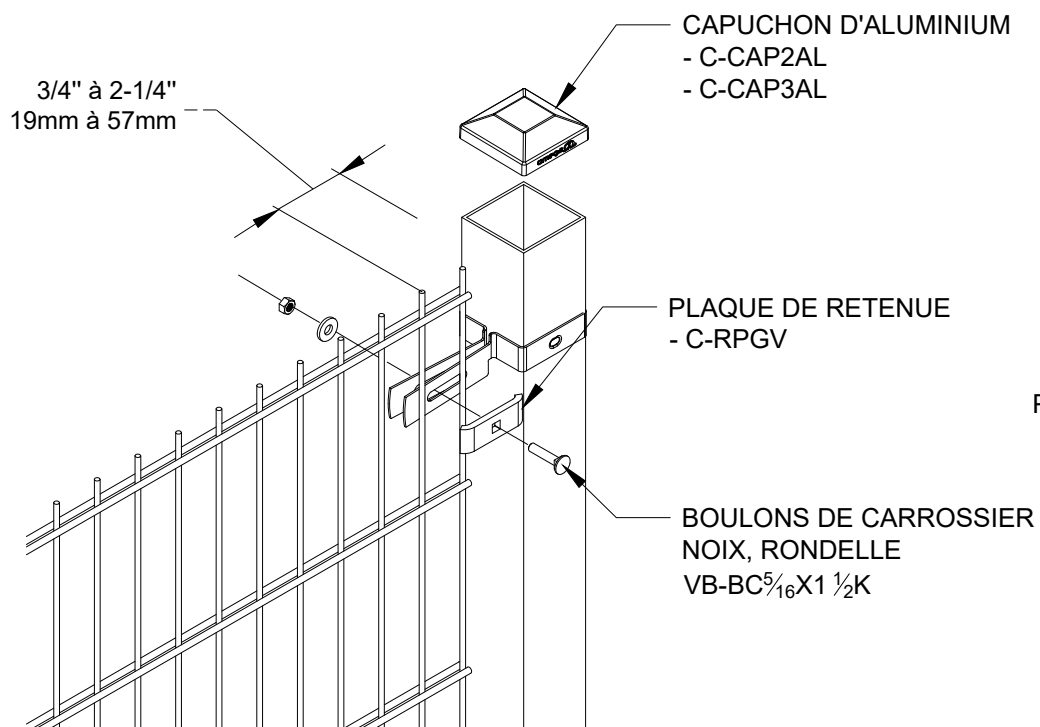


Ensemble d'attache spécial (C-SPFWGEKGV) pour panneau EVO double tige

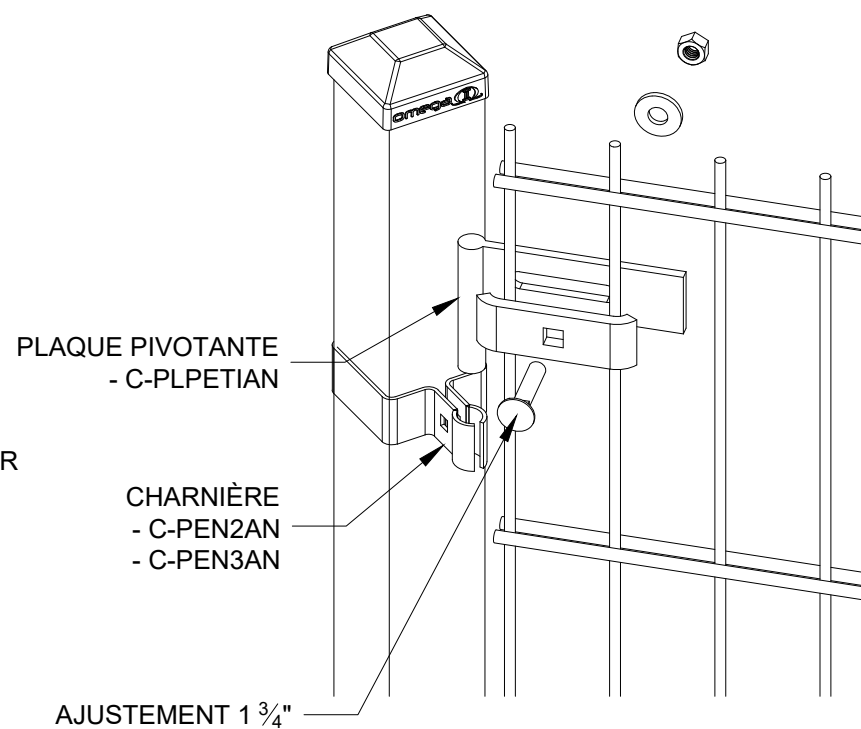


Hauteur du panneau	Largeur de panneau	Nombre d'attaches par panneau
4'	4'	8
	6'	8
	8'	10
6'	4'	8
	6'	8
	8'	10
8'	4'	10
	6'	10
	8'	12

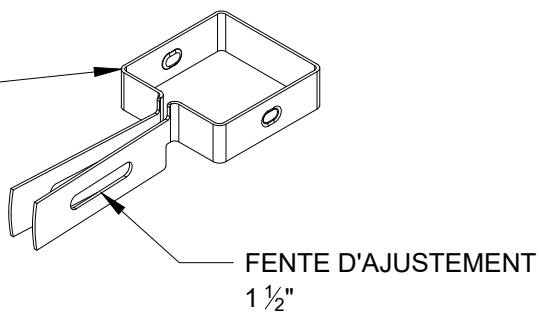
## ENSEMBLE D'ATTACHE UNIVERSEL 2" & 3"



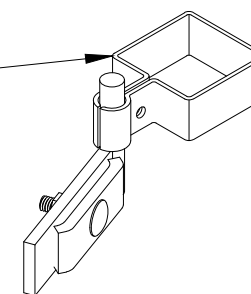
## ENSEMBLE D'ATTACHE À ANGLE 2" & 3"



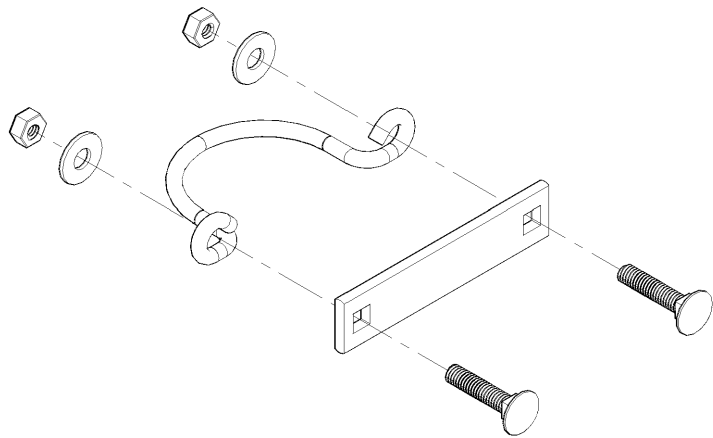
COLLET 2" ou 3"  
14 JAUGE (1.897 mm)  
GALVANISE  
- C-CUNI2KGV  
- C-CUNI3KGV



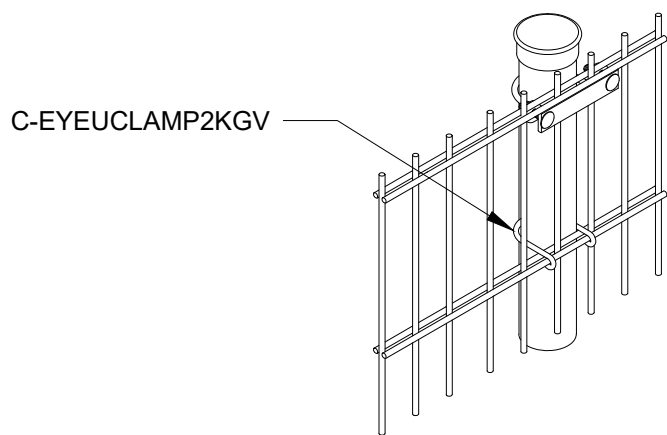
COLLET 2" OU 3"  
14 JAUGE (1.897 mm)  
GALVANISE  
- C-AN2UKGV  
- C-AN3UKGV



# ENSEMBLE D'ATTACHE POUR PANNEAU DOUBLE TIGE

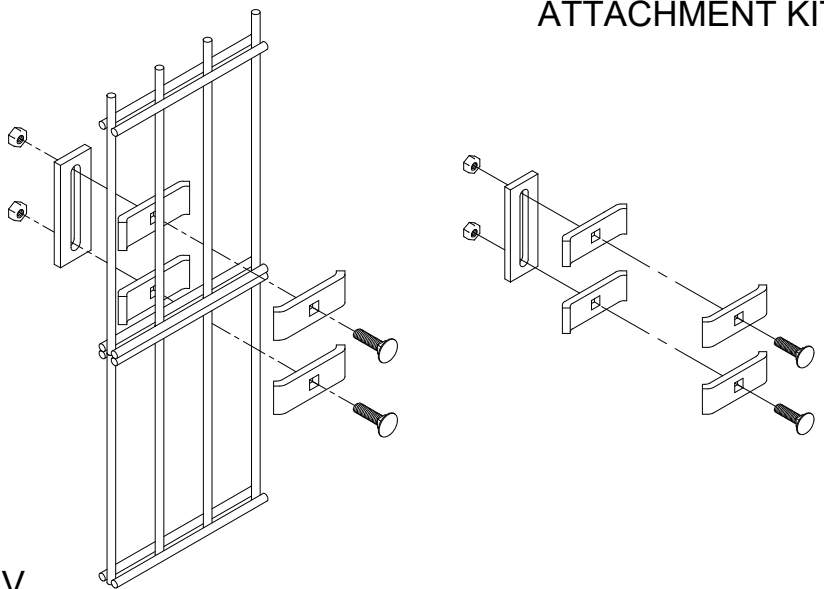


EYE-U-CLAMP C-EYEUCLAMP2KGV

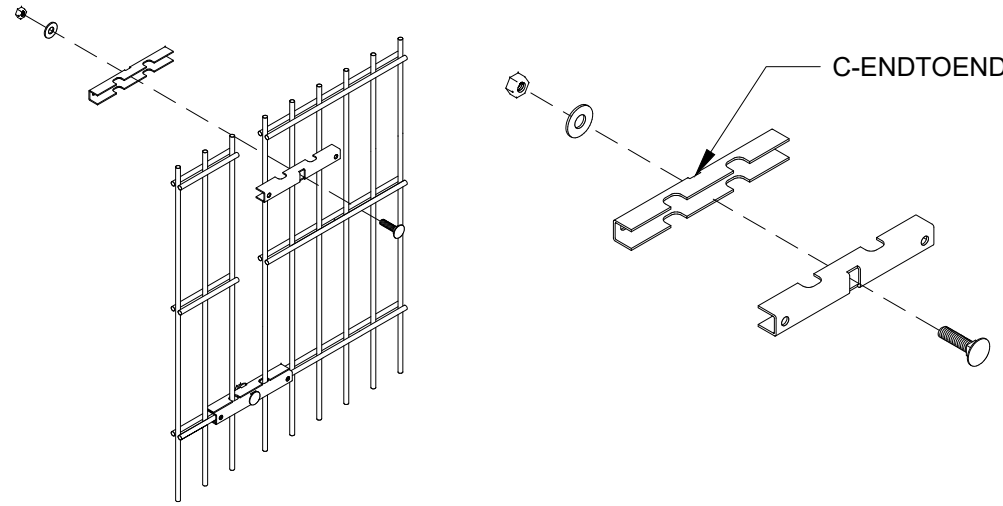


OPTION : STANDARD CHAIN-LINK TIE WIRE OR TWIST TIE

## STACKED PANEL CONNECTING ATTACHMENT KIT



C-SPFPKGV



END-TO-END CONNECTOR

# INSTALLATION STANDARD POUR PANNEAU EVOLUTION DOUBLE TIGE

## INSTALLATION SUR POTEAUX CARRÉS AVEC ATTACHES UNIVERSELLES ET ATTACHES MURALES 14 ga.

### DÉNIVELLATION

DÉTERMINEZ L'ENDROIT ET NIVELLEZ LE TERRAIN À PENTE LÉGÈRE AFIN DE FACILITER L'INSTALLATION.

### INSTALLATION

INSTALLEZ LA CLÔTURE LE LONG DU SITE DÉSIGNÉ. LA CLÔTURE DOIT ÊTRE À UNE DISTANCE DE 2" (50 mm) AU DESSUS DU SOL. LE MINIMUM RECOMMANDÉ EST DE 1" (25 mm) ET LE MAXIMUM DE 4" (100 mm).

UNE FOIS QUE LE BÉTON EST SEC ET QUE LES POTEAUX SONT ANCRÉS DE FAÇONS SÉCURITAIRE, INSTALLEZ LES PANNEAUX AVEC L'ENSEMBLE D'ATTACHE UNIVERSELLE SUR DES POTEAUX DE 2 OU 3 POUÇES. LES ATTACHES UNIVERSELLES COMPORTENT UNE FENTE D'AJUSTEMENT DE  $\pm 1-1/2"$  (38 mm).

POUR UN BON AJUSTEMENT, COUPEZ LES PANNEAUX ET LES POTEAUX OMEGA. VOUS DEVEZ PROTÉGER LES EXTRÉMITÉS EXPOSÉS PAR UN ENDUIT À BASE DE ZINC OU UNE PEINTURE.

LE GRILLAGE DOIT ÊTRE INSTALLÉ SELON LES INSTRUCTION DU PROPRIÉTAIRE AVEC LES OPTIONS SUIVANTES :

- 1) LES POINTES EN HAUT OU EN BAS

Pour plus amples informations, consultez notre site web.

ATTACHES UNIVERSELLES  
INSTALLÉS DE CHAQUE  
CÔTÉ DU PANNEAU

3' (914 mm)  
APPROX

POTEAU DANS LE SOL

VOIR NOTE

POTEAU SEMELLE

DES ENSEMBLES D'ATTACHES  
SPÉCIAUX (SPF) PEUVENT  
ÊTRE UTILISÉS AU BESOIN

C/C : CENTRE-CENTRE

103 5/8" (2631 mm) c/c avec poteau 2"X2"  
104 5/8" (2657 mm) c/c avec poteau 3"X3"  
105 5/8" (2682 mm) c/c avec poteau 4"X4"

### NOTE:

LA PROFONDEUR DES FONDATIONS DE BÉTON DOIT ÊTRE ÉTABLIE EN FONCTION DE LA RÉGLEMENTATION DE LA RÉGION OÙ L'INSTALLATION EST RÉALISÉE. UNE PROFONDEUR MINIMUM DE 42 PO. (1070 MM) EST RECOMMANDÉE. LE DIAMÈTRE DES FONDATIONS RECOMMANDÉ EST DE 8 PO. (200 MM) POUR UNE INSTALLATION INDUSTRIELLE ET DE 6 PO. (152 MM) POUR UNE INSTALLATION RÉSIDENNELLE. PAR CONTRE, LA RÉGLEMENTATION DE LA RÉGION A PRÉSÉANCE SUR LES SPÉCIFICATIONS MENTIONNÉES CI-DESSUS.



# INSTALLATION STANDARD POUR PANNEAU EVOLUTION DOUBLE TIGE EN FAÇADE

## Installation sur poteaux carrés avec les collets façade.

### DÉNIVELLATION

DÉTERMINEZ L'ENDROIT ET NIVELLEZ LE TERRAIN À PENTE LÉGÈRE AFIN DE FACILITER L'INSTALLATION.

### INSTALLATION

INSTALLEZ LA CLÔTURE LE LONG DU SITE DÉSIGNÉ. LA CLÔTURE DOIT ÊTRE À UNE DISTANCE MINIMUM DE 1 PO. (25 MM) DE LA SURFACE DU SOL. EN POSITION VERTICALE, INSÉREZ LES POTEAUX DANS LE BÉTON AU BON NIVEAU.

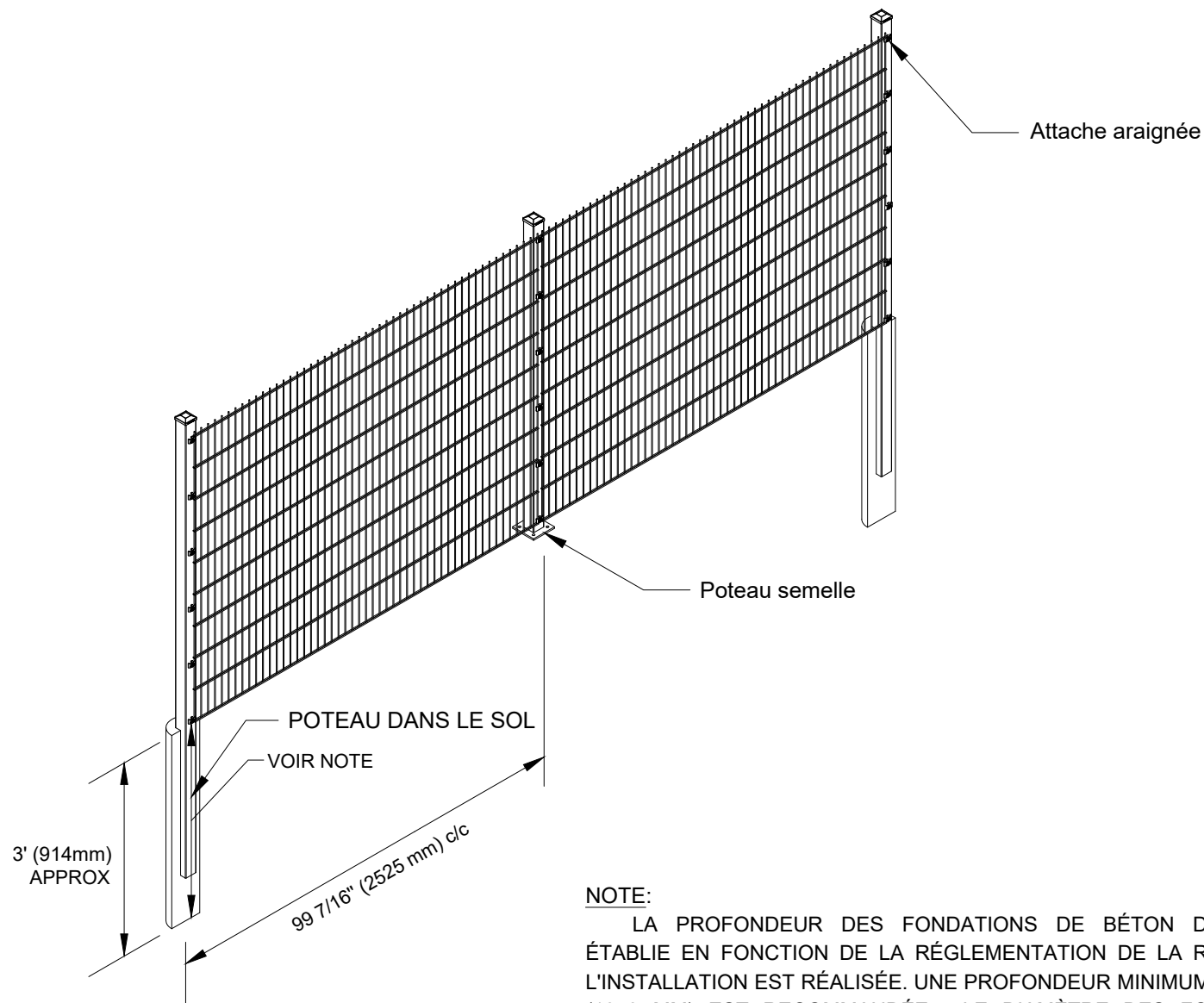
UNE FOIS QUE LE BÉTON EST SEC ET QUE LES POTEAUX SONT ANCRÉS DE FAÇON SÉCURITAIRE, ASSUREZ-VOUS QUE L'EXTRÉMITÉ DU HAUT DE CHAQUES POTEAUX SOIENT À LA HAUTEUR DÉSIRÉE. S'IL Y A LIEU, COUPEZ LES POTEAUX. PAR LA SUITE, INSTALLEZ LES CAPUCHONS SUR LES POTEAUX. CES DERNIERS FACILITERONT L'INSTALLATION DES PANNEAUX. POUR CE FAIRE, APPOSEZ LES EXTRÉMITÉS DES PANNEAUX SUR LES CROCHETS DES CAPUCHONS. POUR FIXER LES PANNEAUX EN PLACE, UTILISEZ LES ENSEMBLES DE COLLET FAÇADE POUR POTEAUX CARRÉS DE 2 OU 3 POUCHES. LES COLLETS EN FAÇADE PROCURENT À CHAQUES PANNEAUX UN AJUSTEMENT DE  $\pm \frac{1}{2}$  PO. ( $\pm 12.5$ MM) DE CHAQUE COTÉ.

S'IL Y A LIEU VOUS POUVEZ COUPER LES PANNEAUX OMEGA POUR OBTENIR UN MEILLEUR AJUSTEMENT. VOUS DEVEZ PROTÉGER LES EXTRÉMITÉS EXPOSÉES PAR UN ENDUIT À BASE DE ZINC OU UNE PEINTURE.

LE GRILLAGE DOIT ÊTRE INSTALLÉ SELON LES INSTRUCTIONS DU PROPRIÉTAIRE AVEC LES OPTIONS SUIVANTES.

1) DES POINTES EN HAUT OU EN BAS

POUR DE PLUS AMPLES INFORMATIONS, CONSULTEZ NOTRE SITE WEB.



### NOTE:

LA PROFONDEUR DES FONDATIONS DE BÉTON DOIT ÊTRE ÉTABLIE EN FONCTION DE LA RÉGLEMENTATION DE LA RÉGION OÙ L'INSTALLATION EST RÉALISÉE. UNE PROFONDEUR MINIMUM DE 42 PO. (1070 MM) EST RECOMMANDÉE. LE DIAMÈTRE DES FONDATIONS RECOMMANDÉ EST DE 8 PO. (200 MM) POUR UNE INSTALLATION INDUSTRIELLE ET DE 6 PO. (152 MM) POUR UNE INSTALLATION RÉSIDENIELLE. PAR CONTRE, LA RÉGLEMENTATION DE LA RÉGION A PRÉSÉANCE SUR LES SPÉCIFICATIONS MENTIONNÉES CI-DESSUS.

# ENSEMBLE D'ATTACHE UNIVERSEL À ANGLE POUR PANNEAU EVOLUTION DOUBLE TIGE

Précisions importantes  
sur l'installation des kits  
d'attaches à angle

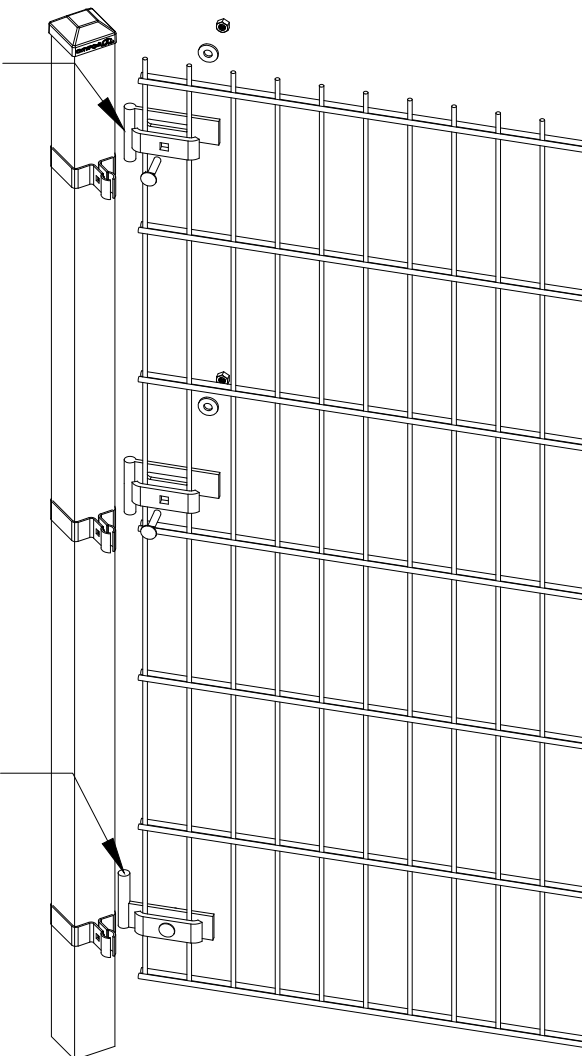
## RECOMMANDATIONS

IL EST TRÈS IMPORTANT LORS  
DE L'INSTALLATION DE PORTER  
UNE ATTENTION PARTICULIÈRE  
À L'ORIENTATION DES  
PENTURES.

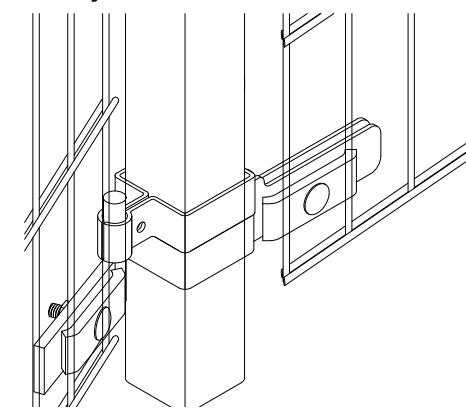
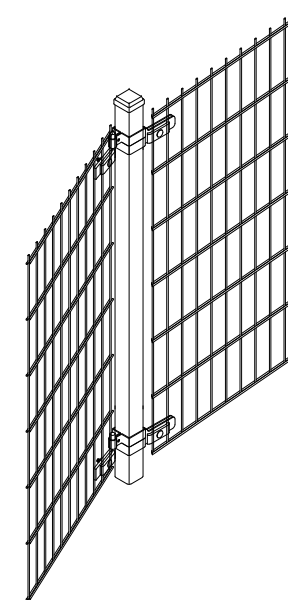
EN EFFET, POUR DES RAISONS  
DE SÉCURITÉ ET DE  
PROTECTION DU MATÉRIEL, AU  
MOINS DEUX PENTURES  
DOIVENT ÊTRE POSITIONNÉES  
DE FAÇON OPPOSÉES.

LA FIGURE SUIVANTE ILLUSTRÉ  
BIEN LES DÉTAILS DE  
L'INSTALLATION.

Penture positionnée  
vers le bas



Penture positionnée  
vers le haut



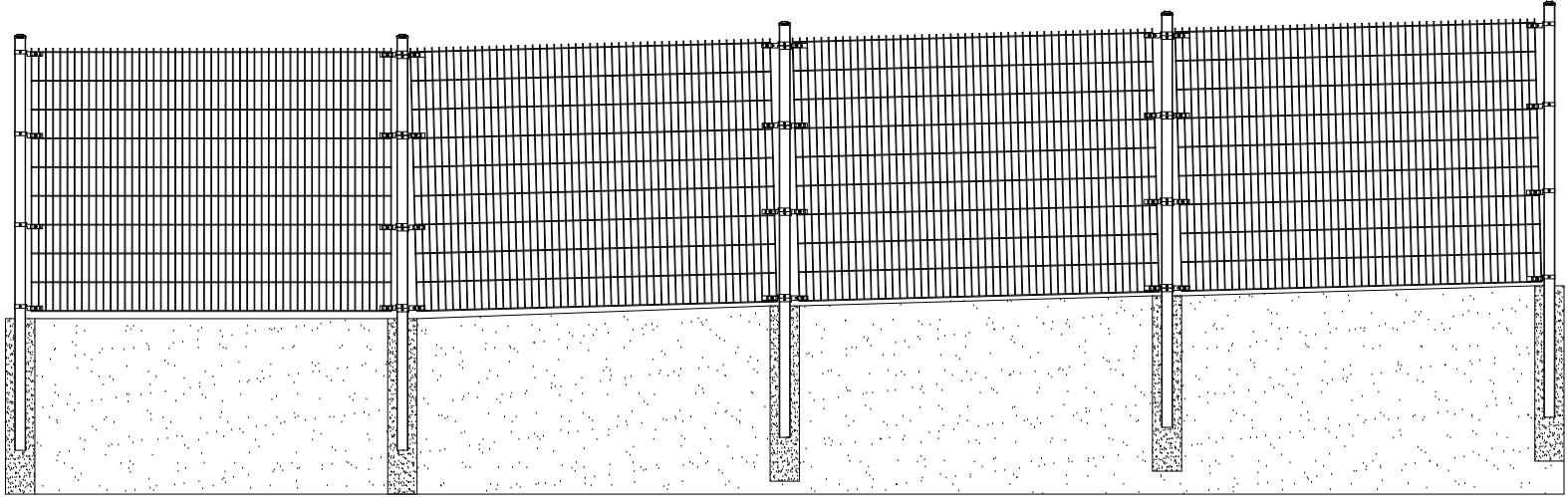
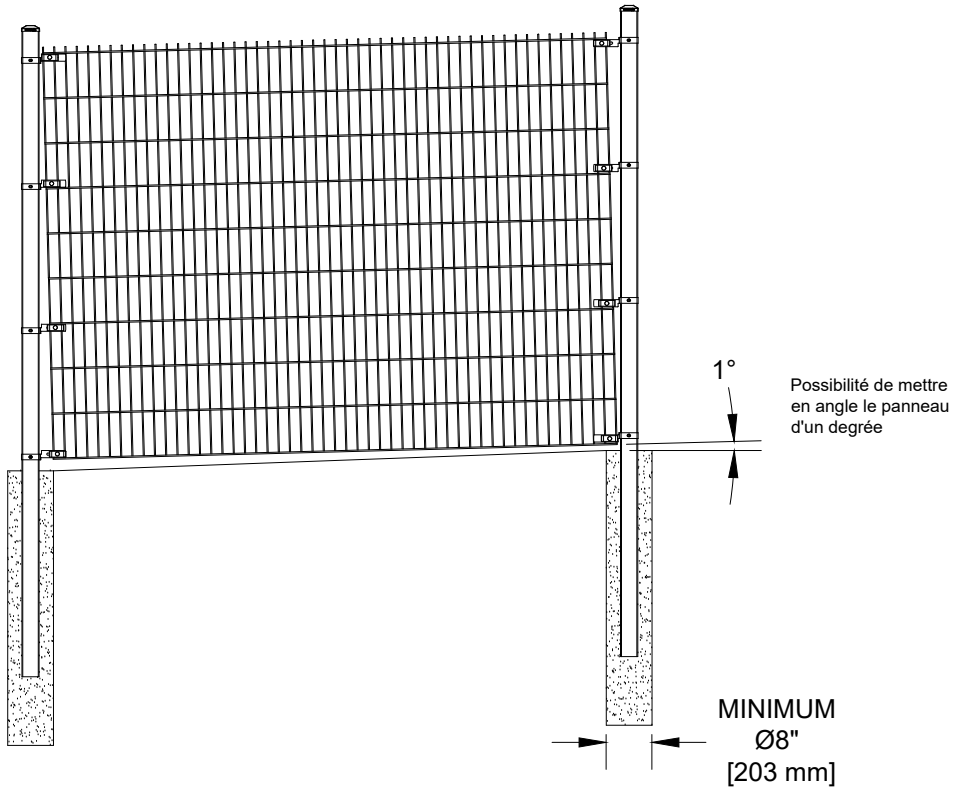
ATTACHE UNIVERSELLE À ANGLE

INSTALLATION À ANGLE :  
INSÉRER VERTICALEMENT LA PREMIÈRE  
TIGE DANS LA PLAQUE, METTRE LE  
PANNEAU EN ANGLE ET FIXER.

# INSTALLATION POUR PANNEAU EVOLUTION DOUBLE TIGE SUR PENTE GRADUELLE

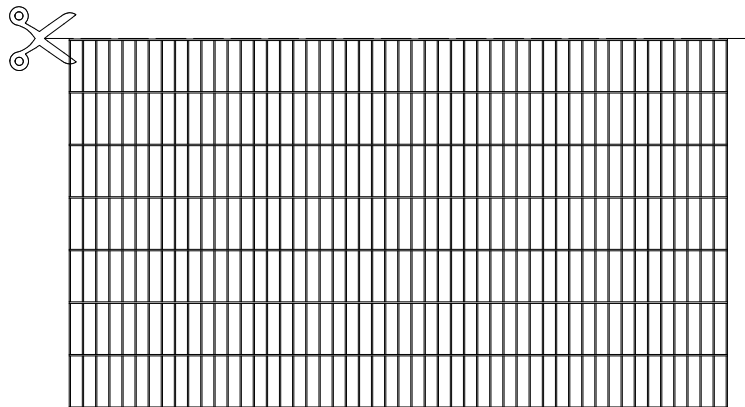
**INSTALLATION EN PENTE  
INCLINEZ LE PANNEAU AVANT  
ET SERREZ LES ATTACHES**

**NOTE:**  
La profondeur des fondations de béton doit être établie en fonction de la réglementation de la région où l'installation est réalisée. Une profondeur minimum de 42 po. (1070 mm) est recommandée. Le diamètre des fondations recommandé est de 8 po. (200 mm) pour une installation industrielle et de 6 po. (152 mm) pour une installation résidentielle. Par contre, la réglementation de la région a préséance sur les spécifications mentionnées ci-dessus.



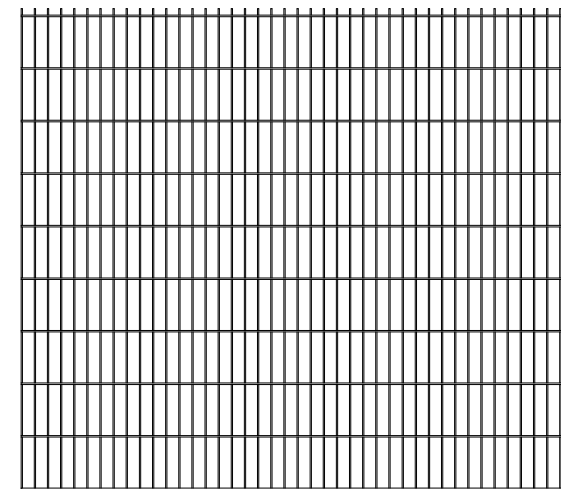
# OPTION DE COUPE POUR EVOLUTION DOUBLE TIGE

## COUPE HORIZONTALE



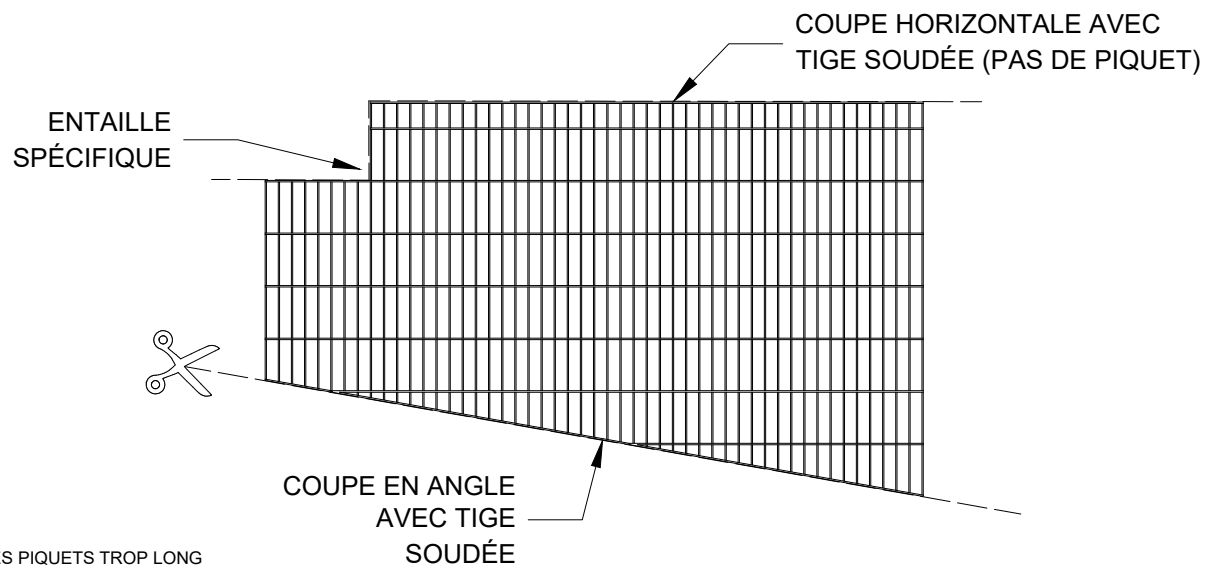
NOTE : TOUJOURS COUPER LE LONG DE LA TIGE LA PLUS PROCHE

## COUPE VERTICALE



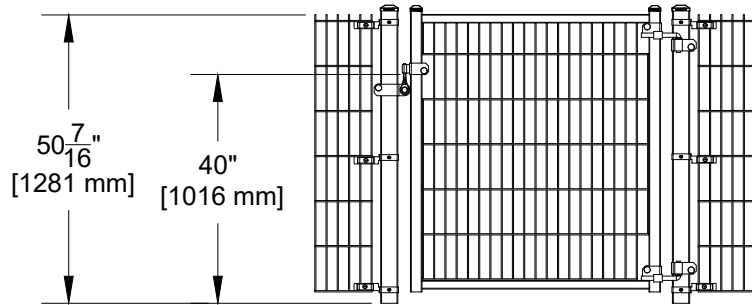
NOTE : TOUJOURS COUPER LE LONG DE LA TIGE LA PLUS PROCHE

## COUPE EN ANGLE, PERSONALISÉE OU COMBINÉE

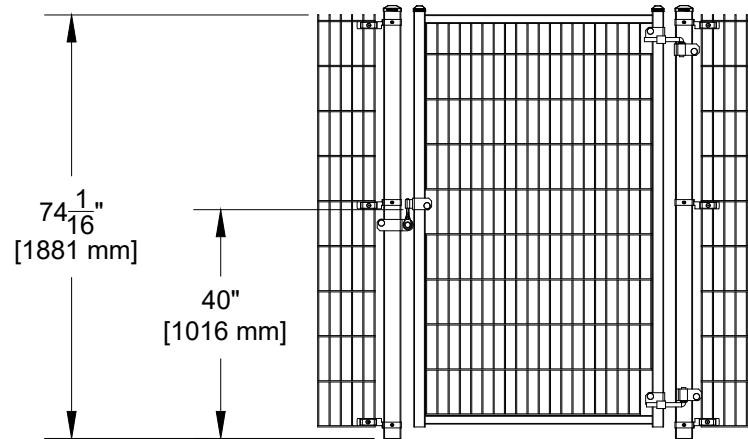


NECESSITE UNE TIGE SOUDÉ POUR ÉVITER DES PIQUETS TROP LONG

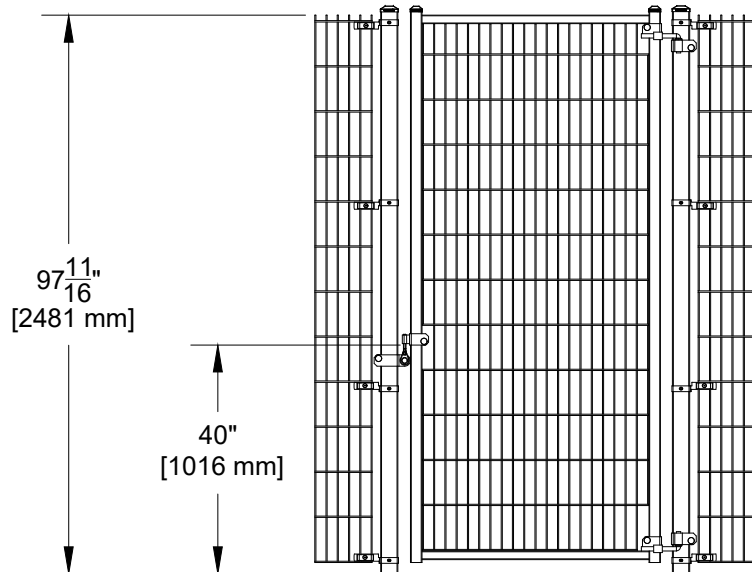
C-GPM30XX48



C-GPM30XX72



C-GPM30XX96



**FINI DE SURFACE**

LES BARRIÈRES À BATTANT OMEGA II EVOLUTION DOUBLE TIGE ONT UN FINI GALVANISÉ À CHAUD

# BARRIÈRE EVOLUTION DOUBLE TIGE À BATTANT SIMPLE & DOUBLE GPM30

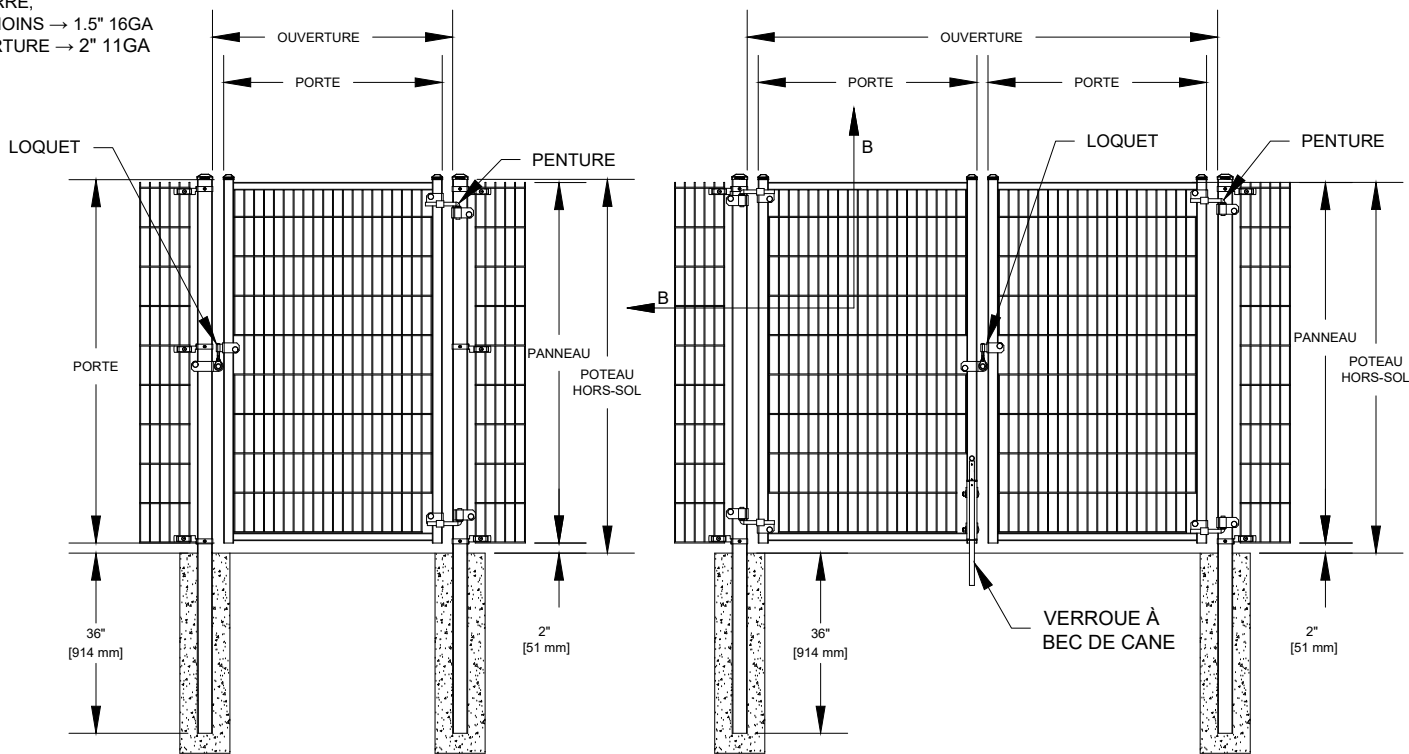
## SECTION B-B PANNEAU & CADRE

TUBE PRÉ-GALV CARRÉ,  
HAUTEUR 7' ET MOINS → 2" 16GA  
PLUS DE 7' → 2" 11GA

TUBE PRÉ-GALV. CARRÉ,  
OUVERTURE 19' ET MOINS → 1.5" 16GA  
PLUS DE 19' D'OUVERTURE → 2" 11GA

TIGE VERTICALE

VUE EXTÉRIEURE  
- PANNEAU CENTRÉ DANS LE CADRE



Evolution			
Panneau	Ouverture minimum*	Ouverture maximum*	Poteau
4'-0"	3'	11'	3" x 3" 11 ga
	>11'	16'	4" x 4" 11ga
	>16'	19'	6" x 6" 3/16"
6'-0"	3'	9'	3" x 3" 11 ga
	>9'	13'	4" x 4" 11ga
	>13'	19'	6" x 6" 3/16"
8'-0"	3'	7'	3" x 3" 11 ga
	>7'	9'	4" x 4" 11ga
	>9'	19'	6" x 6" 3/16"

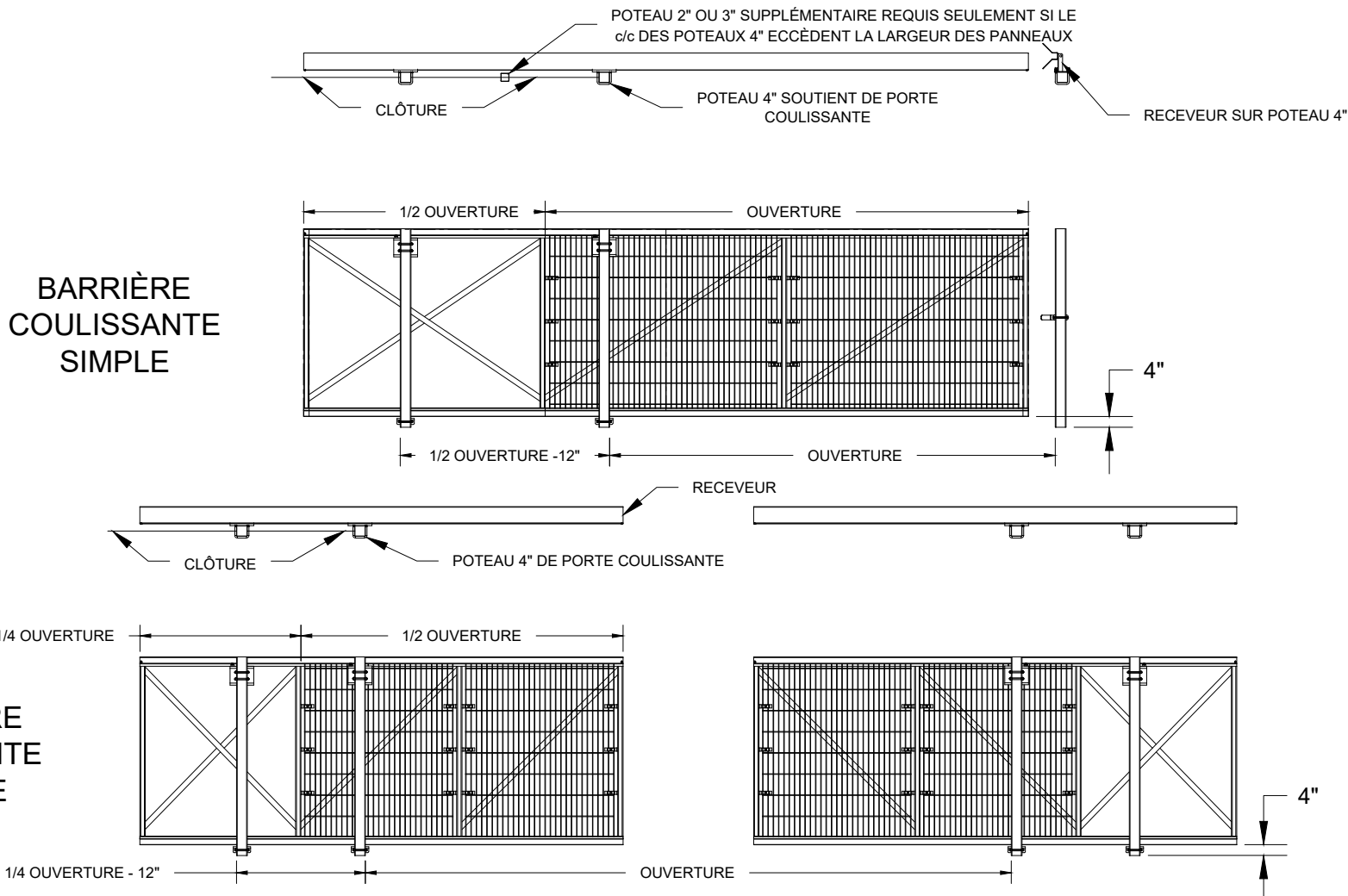
\*L'OUVERTURE EST BASÉE SUR UNE PORTE SIMPLE

• LES PENTURES ET LOQUETS PEUVENT  
ÊTRE INSTALLÉS DES DEUX CÔTÉS

### NOTE:

LA PROFONDEUR DES FONDATIONS DE BÉTON DOIT ÊTRE ÉTABLIE EN FONCTION DE LA RÉGLEMENTATION DE LA RÉGION OÙ L'INSTALLATION EST RÉALISÉE. UNE PROFONDEUR MINIMUM DE 42 po. (1070 mm) EST RECOMMANDÉE. LE DIAMÈTRE DES FONDATIONS RECOMMANDÉ EST DE 8 po. (200 mm) POUR POUR UNE INSTALLATION INDUSTRIELLE ET DE 6 po. (152 mm) POUR UNE INSTALLATION RÉSIDENNELLE. PAR CONTRE, LA RÉGLEMENTATION DE LA RÉGION A PRÉSÉANCE SUR LES SPÉCIFICATIONS MENTIONNÉES CI-DESSUS.

# BARRIÈRE EVOLUTION DOUBLE TIGE COULISSANTE EN ALUMINIUM



**PORTE COULISSANTE:**

LA BARRIÈRE COULISSANTE D'ALUMINIUM EST CONSTRUITE AVEC UN RAIL PROFILÉ HAUT ET BAS, FABRIQUÉ D'EXTRUSION D'ALUMINIUM 6061-T6. LES RAILS SONT SOUDÉS ET BOULONNÉS À DES TUBES VERTICAUX D'ALUMINIUM 2" X 2" X .125". TOUTES SECTIONS POSSÈDENT UN RENFORT DIAGONAL DE 1" X 2" X .125". PAR CONTRE, LA SECTION EN PORTE-À-FAUX DE PORTE POSSÈDE DEUX RENFORTS CROISÉS. LES PANNEAUX SONT RETENUS PAR DES ATTACHES SPF-W ET/OU DES BOULONS. L'OPTION AVEC BARBELÉ POUR CES PORTES DEVRA ÊTRE INSTALLÉ AVEC UN SYSTÈME COMPATIBLE FIXÉ SUR LES LIEUX D'INSTALLATION. CETTE BARRIÈRE RENCONTRE LES NORMES 603.8 DE L'ASSOCIATION DES MANUFACTURIERS D'ALUMINIUM ARCHITECTURAL. CE MODEL DE CADRE DE PORTE EST VALIDE QU'EN ALLUMINIUM SAUF POUR SES COMPOSANTES QUI SONT D'ACIER ET PEUT ÊTRE COMMANDÉ EN SECTIONS MODULAIRES POUR LES PORTES DE GRANDES TAILLES, IDÉAL POUR LE TRANSPORT. CELLES-CI VIENNENT PRÊTES À S'ASSEMBLER AVEC TOUS LES TROUS PRÉDECoupÉS POUR DES BOULONS DE 1/2" QUI SONT FOURNIS POUR L'INSTALLATION.

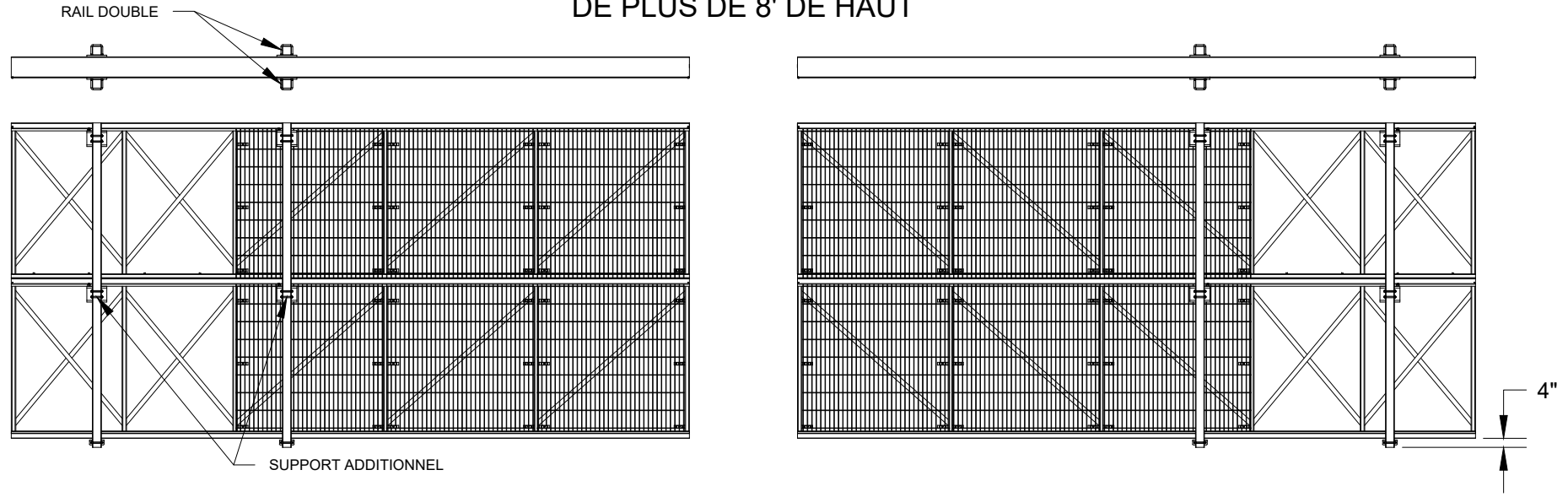
**Poteau de porte:**

POTEAUX 4" X 4" X .25" SONT FAITS EN ACIER GALVANISÉ. LA PORTE SIMPLE VIENT AVEC 3 POTEAUX, 1 BARRURE ET 2 ENSEMBLE DE SUPPORTS. LA PORTE DOUBLE VIENT AVEC 4 POTEAUX, 1 BARRURE ET 4 ENSEMBLES DE SUPPORTS.

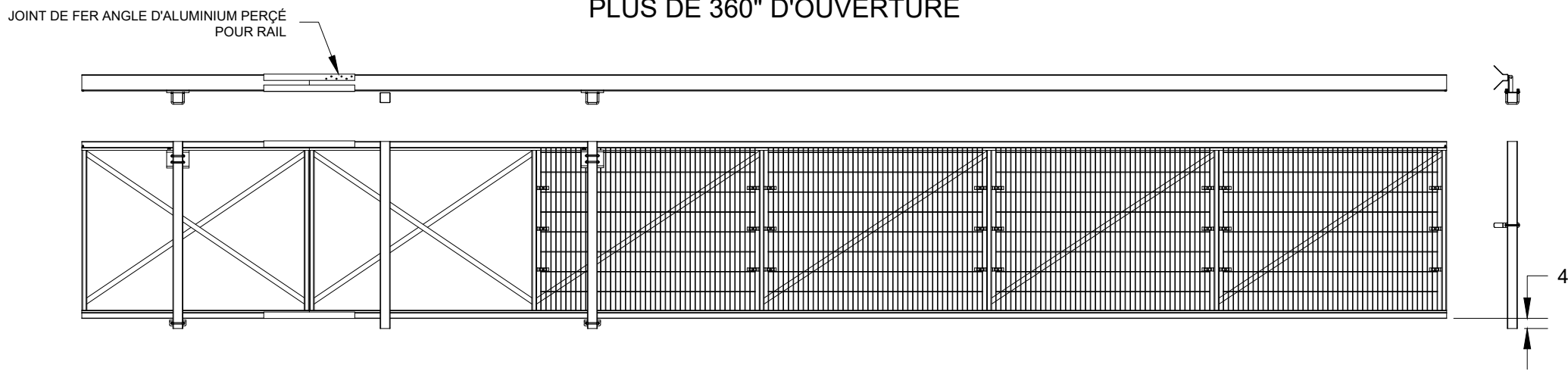


**Système de Clôture Omega II** Tel: 450-686-9600  
 1735 boul. St-Elzéar Ouest 1-800-836-6342  
 Laval, Quebec Fax: 450-681-5318  
 H7L 3N6 [www.omegafence.com](http://www.omegafence.com)

## PORTE COULISSANTE DOUBLE DE PLUS DE 8' DE HAUT



## BARRIÈRE COULISSANTE AYANT PLUS DE 360" D'OUVERTURE



### REVÊTEMENT DE SURFACE

TOUTES LES COMPOSANTES EN ACIER DES BARRIÈRES COULISSANTE EVOLUTION ONT UN FINI GALVANISÉ À CHAUD