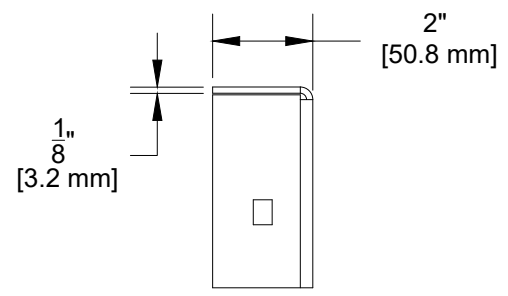
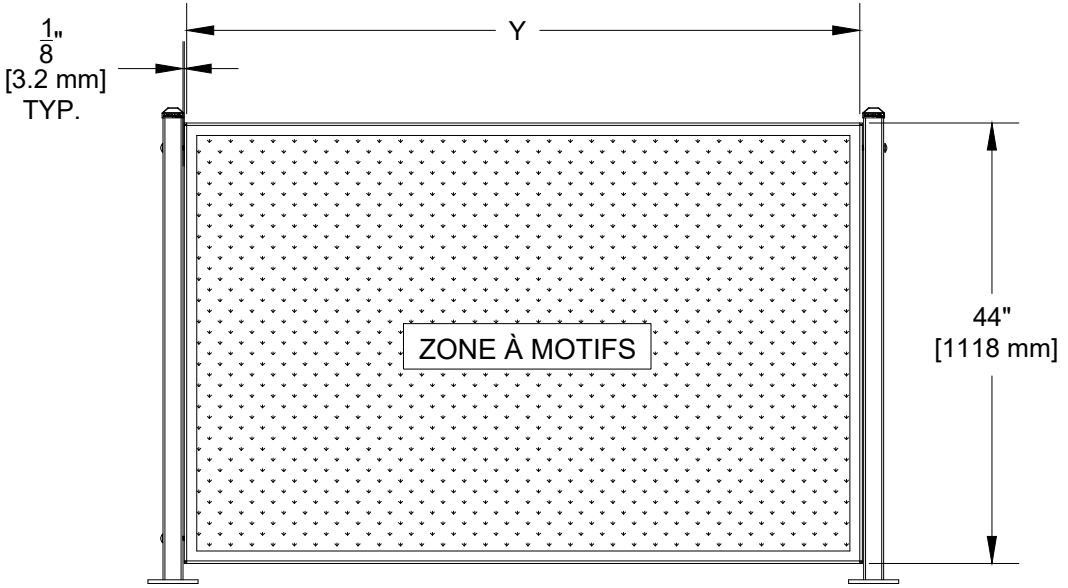
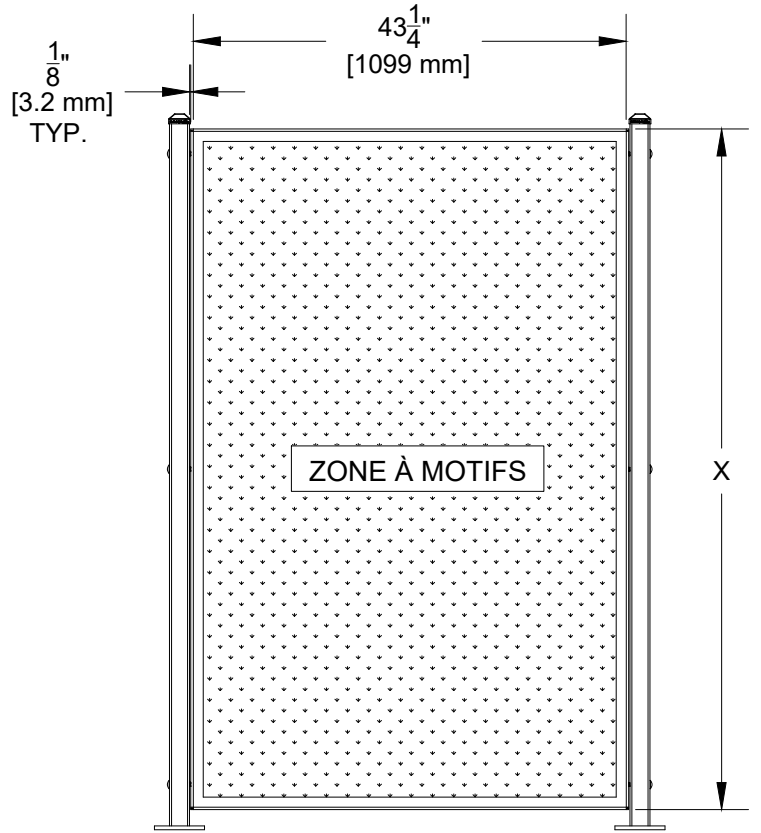


PANNEAU HORIZONTAL



VUE DE CÔTÉ DU PANNEAU

PANNEAU VERTICAL

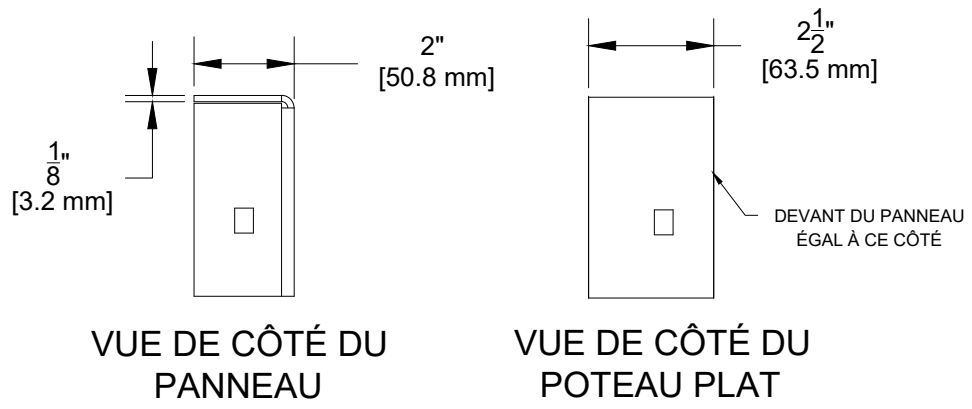
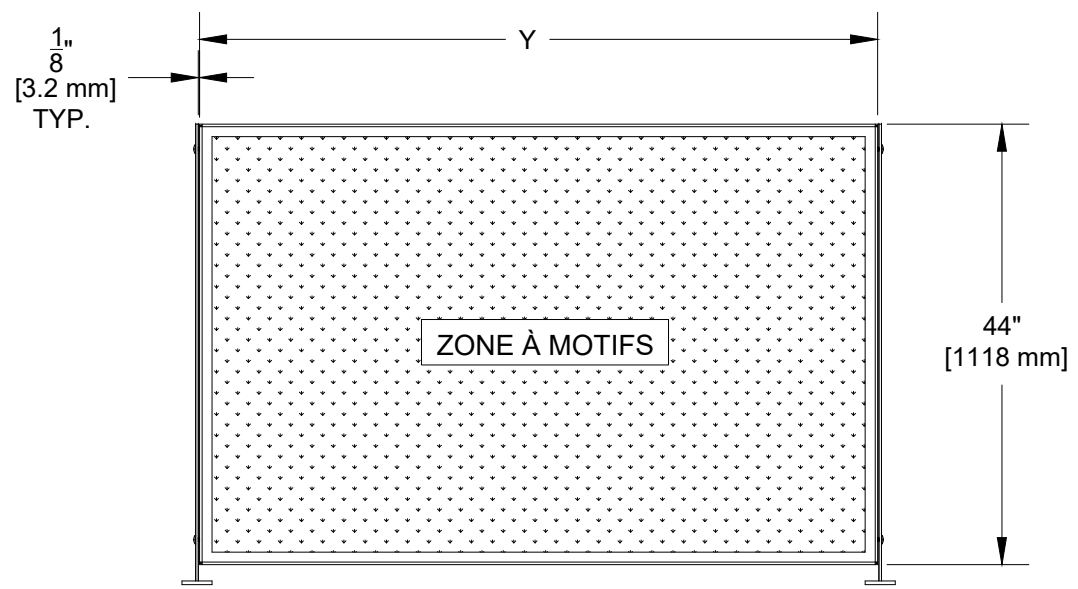


PANNEAUX VERTICAUX		
HAUTEUR NOMINALE	X HAUTEUR DU PANNEAU	NOMBRE D'ENSEMBLES DE QUINCAILLERIE PAR PANNEAU
6'	68" (1727 mm)	6
8'	92" (2337 mm)	6

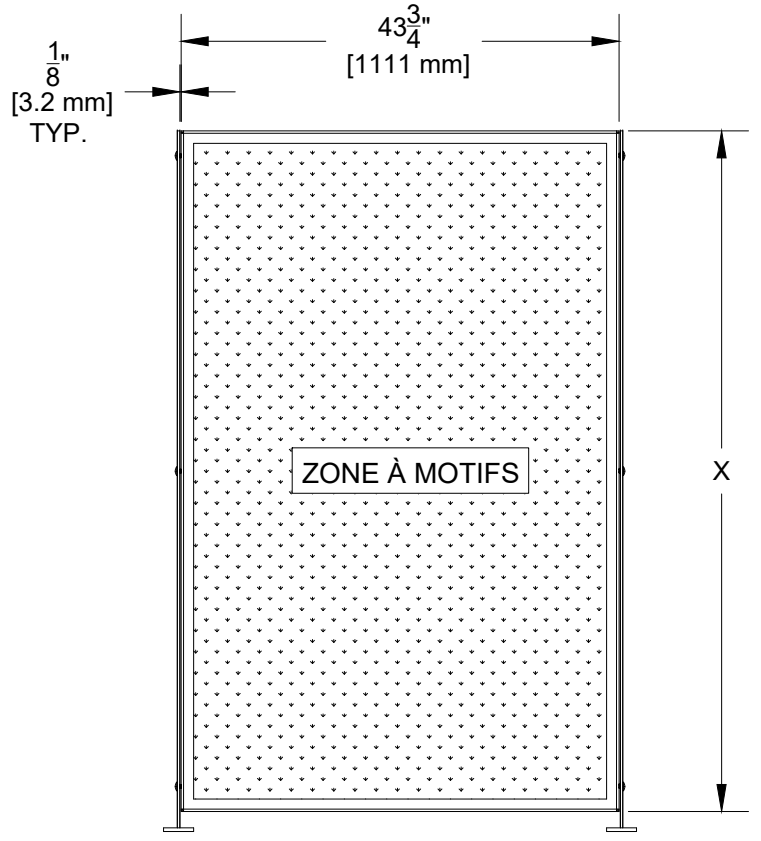
PANNEAUX HORIZONTAUX		
HAUTEUR NOMINALE	Y LONGUEUR DU PANNEAU	NOMBRE D'ENSEMBLES DE QUINCAILLERIE PAR PANNEAU
6'	67 3/4" (1721 mm)	4
8'	91 3/4" (2330 mm)	4

POUR PLUS D'INFORMATIONS SUR LES PANNEAUX, VEUILLEZ VOUS RÉFÉRER AUX SPÉCIFICATIONS

PANNEAU HORIZONTAL



PANNEAU VERTICAL

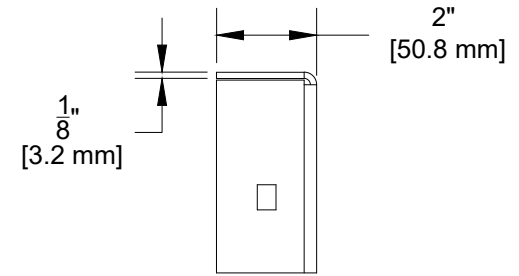
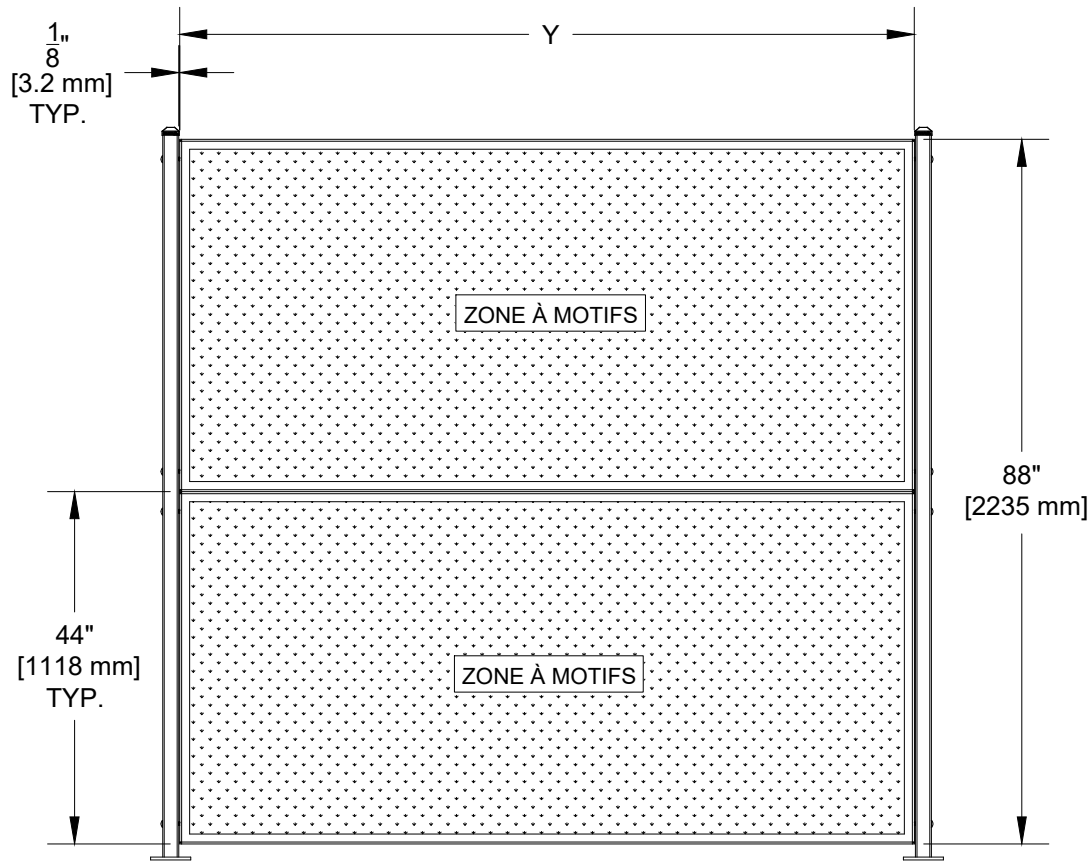


PANNEAUX VERTICAUX		
HAUTEUR NOMINALE	X HAUTEUR DU PANNEAU	NOMBRE D'ENSEMBLES DE QUINCAILLERIE PAR PANNEAU
6'	68" (1727 mm)	6
8'	92" (2337 mm)	6

PANNEAUX HORIZONTAUX		
HAUTEUR NOMINALE	Y LONGUEUR DU PANNEAU	NOMBRE D'ENSEMBLES DE QUINCAILLERIE PAR PANNEAU
6'	67 3/4" (1721 mm)	4
8'	91 3/4" (2330 mm)	4

POUR PLUS D'INFORMATIONS SUR LES PANNEAUX, VEUILLEZ VOUS RÉFÉRER AUX SPÉCIFICATIONS

# PANNEAUX HORIZONTAUX SUPERPOSÉS

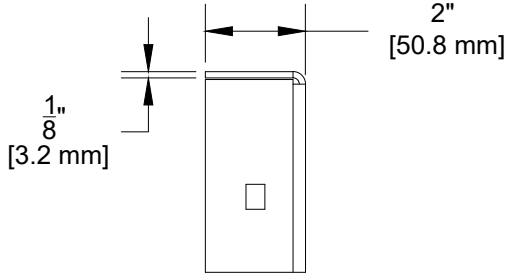
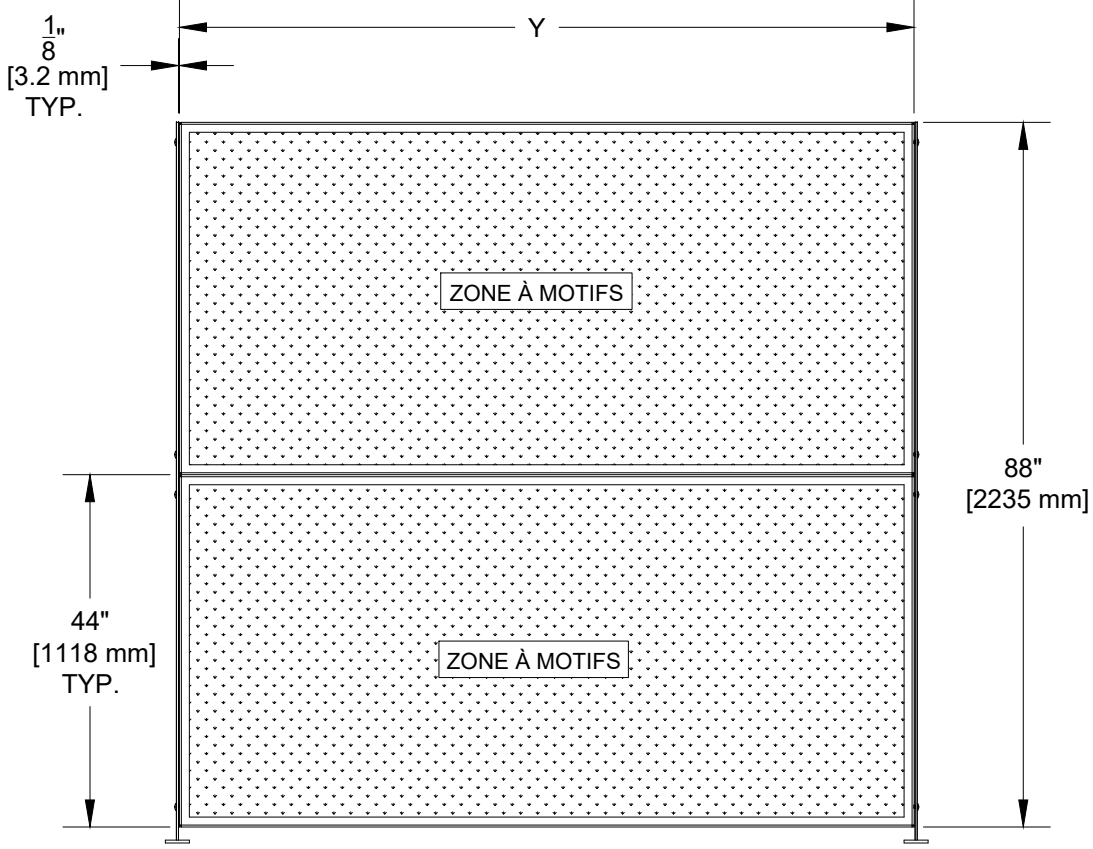


VUE DE CÔTÉ DU PANNEAU

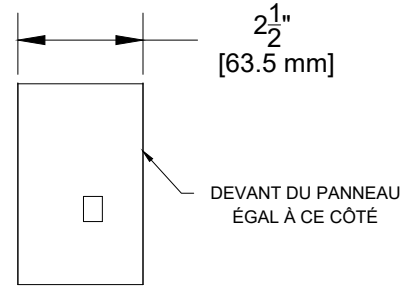
PANNEAUX HORIZONTAUX SUPERPOSÉS		
HAUTEUR NOMINALE	Y LONGUEUR DU PANNEAU	NOMBRE D'ENSEMBLES DE QUINCAILLERIE PAR PANNEAU
6'	67 <sup>3</sup> / <sub>4</sub> " (1721 mm)	7
8'	91 <sup>3</sup> / <sub>4</sub> " (2330 mm)	7

POUR PLUS D'INFORMATIONS SUR LES PANNEAUX, VEUILLEZ VOUS RÉFÉRER AUX SPÉCIFICATIONS

# PANNEAUX HORIZONTALS SUPERPOSÉS



VUE DE CÔTÉ DU PANNEAU

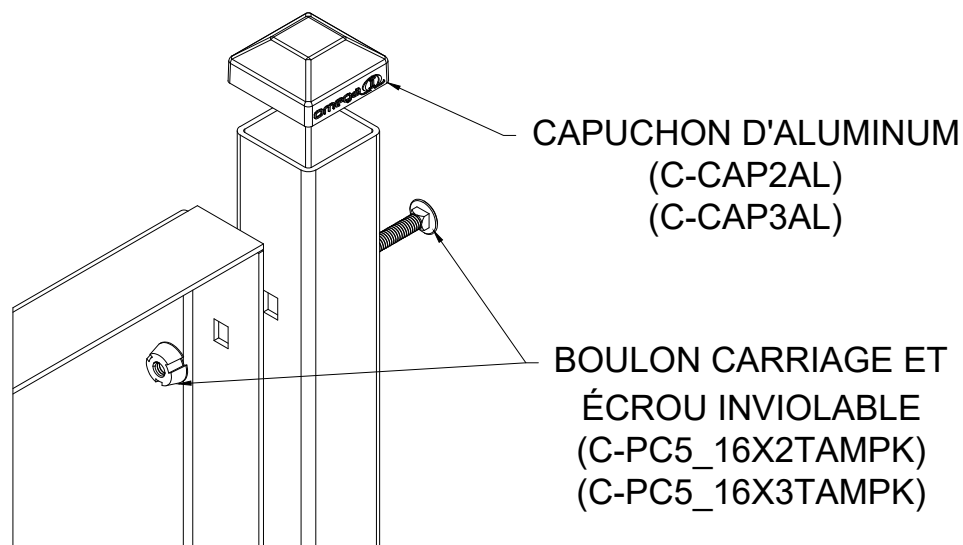


VUE DE CÔTÉ DU POTEAU PLAT

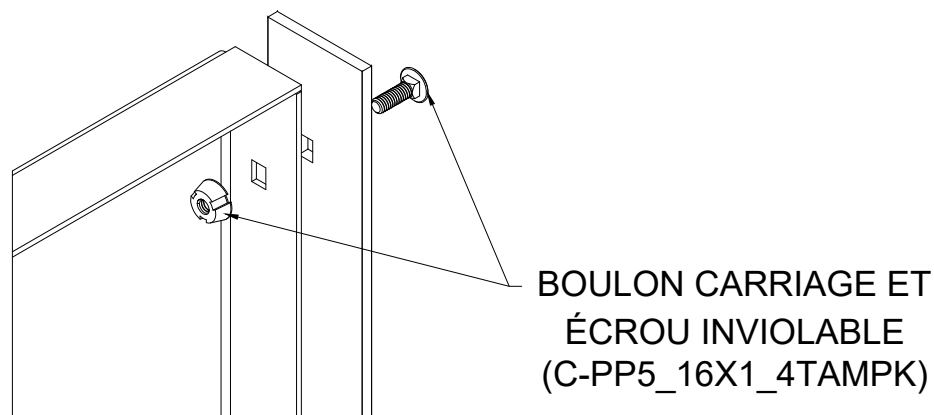
PANNEAUX HORIZONTALS SUPERPOSÉS		
HAUTEUR NOMINALE	Y LONGUEUR DU PANNEAU	NOMBRE D'ENSEMBLES DE QUINCAILLERIE PAR PANNEAU
6'	67 3/4" (1721 mm)	7
8'	91 3/4" (2330 mm)	7

POUR PLUS D'INFORMATIONS SUR LES PANNEAUX, VEUILLEZ VOUS RÉFÉRER AUX SPÉCIFICATIONS

## INSTALLATION STANDARD SUR POTEAU CARRÉ



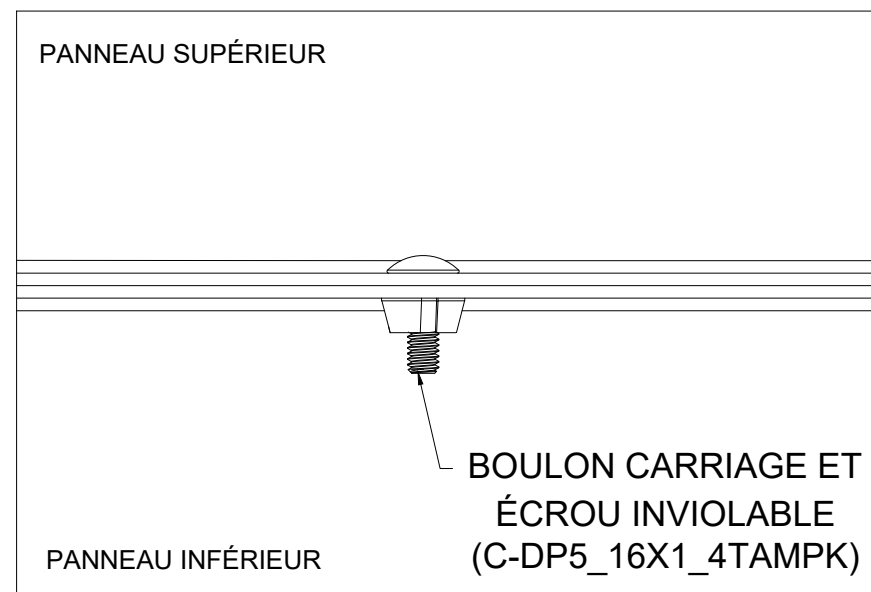
## INSTALLATION STANDARD SUR POTEAU PLAT



### NOTES:

TOUTES LES PIÈCES SONT ENDUITES D'UN REVÊTEMENT DE PEINTURE POLYESTER EN POUDRE SAUF LES BOULONS ET LES NOIX

## INSTALLATION PANNEAU À PANNEAU



# INSTALLATION PANNEAUX OMEGA UNIK SUR POTEAUX CARRÉS

## 1 - DÉNIVELLATION

LE TERRAIN DOIT ÊTRE NIVELÉ À PLAT SUR TOUTE LA LONGUEUR DE LA ZONE D'INSTALLATION.

POUR UNE PENTE GRADUELLE OU EN ESCALIERS, DES POTEAUX SUR MESURE DOIVENT ÊTRE FABRIQUÉS. VOIR L'INSTALLATION DU PANNEAU PERFORÉ SUR TERRAIN INÉGAL POUR PLUS DE DÉTAILS.

## 2 - INSTALLATION

INSTALLER LA CLÔTURE LE LONG DU SITE DÉSIGNÉ. LA CLÔTURE DOIT ÊTRE INSTALLÉE À UNE DISTANCE DE 2" (50,8 mm) AU-DESSUS DE LA SURFACE DU SOL.

INSÉRER VERTICALEMENT LES POTEAUX AU BON NIVEAU DANS LE BÉTON. LORSQUE LE BÉTON EST SEC ET QUE LES POTEAUX SONT ANCRÉS DE FAÇON SÉCURITAIRE, INSTALLEZ LES PANNEAUX SUR DES POTEAUX CARRÉS DE 2" (50,8 mm) OU DE 3" (76,2 mm).

SI VOUS COUPEZ LES PANNEAUX ET LES POTEAUX OMEGA, VOUS DEVEX PROTÉGER LES EXTRÉMITÉS EXPOSÉES PAR UN ENDUIT À BASE DE ZINC OU DE PEINTURE DE LA COULEUR APPROPRIÉE.

LES PANNEAUX DOIVENT ÊTRE INSTALLÉS SELON LES INSTRUCTIONS DU PROPRIÉTAIRE AVEC LES REPLIS VERS L'INTÉRIEUR.

POUR DE PLUS AMPLES INFORMATIONS, CONSULTEZ NOTRE SITE WEB.

46" [1168 mm] C/C  
AVEC POTEAU 2"

47" [1194 mm] C/C  
AVEC POTEAU 3"

↑  
APPROX.  
36"  
[914 mm]  
↓  
VOIR NOTE

POTEAU SEMELLE

### NOTE:

LA PROFONDEUR DES FONDATIONS DE BÉTON DOIT ÊTRE ÉTABLI EN FONCTION DE LA RÉGLEMENTATION DE LA RÉGION OÙ L'INSTALLATION EST RÉALISÉE. UNE PROFONDEUR MINIMUM DE 42" (1070 mm) EST RECOMMANDÉE. LE DIAMÈTRE DES FONDATIONS RECOMMANDÉ EST DE 8" (200 mm) POUR UNE INSTALLATION INDUSTRIELLE ET DE 6" (152 mm) POUR UNE INSTALLATION RÉSIDENIELLE. PAR CONTRE, LA RÉGLEMENTATION DE LA RÉGION A PRÉSÉANCE SUR LES SPÉCIFICATIONS MENTIONNÉES CI-DESSUS.

# INSTALLATION PANNEAUX OMEGA UNIK SUR POTEAUX PLATS

## 1 - DÉNIVELLATION

LE TERRAIN DOIT ÊTRE NIVELÉ À PLAT SUR TOUTE LA LONGUEUR DE LA ZONE D'INSTALLATION.

POUR UNE PENTE GRADUELLE OU EN ESCALIERS, DES POTEAUX SUR MESURE DOIVENT ÊTRE FABRIQUÉS. VOIR L'INSTALLATION DU PANNEAU PERFORÉ SUR TERRAIN INÉGAL POUR PLUS DE DÉTAILS.

## 2 - INSTALLATION

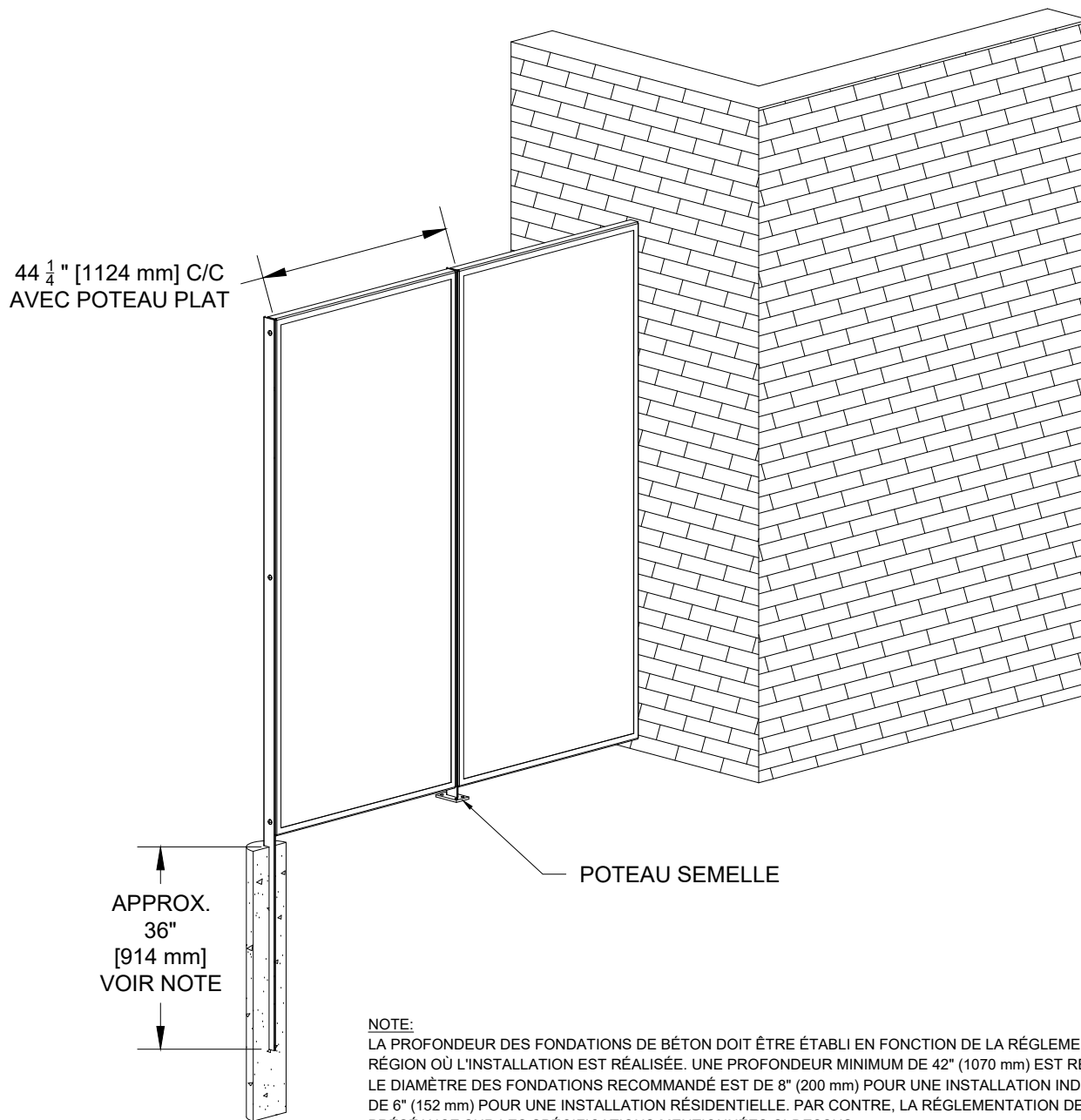
INSTALLER LA CLÔTURE LE LONG DU SITE DÉSIGNÉ. LA CLÔTURE DOIT ÊTRE INSTALLÉE À UNE DISTANCE DE 2" (50,8 mm) AU-DESSUS DE LA SURFACE DU SOL.

INSÉRER VERTICALEMENT LES POTEAUX AU BON NIVEAU DANS LE BÉTON. LORSQUE LE BÉTON EST SEC ET QUE LES POTEAUX SONT ANCRÉS DE FAÇON SÉCURITAIRE, INSTALLEZ LES PANNEAUX SUR DES POTEAUX CARRÉS DE 2" (50,8 mm) OU DE 3" (76,2 mm).

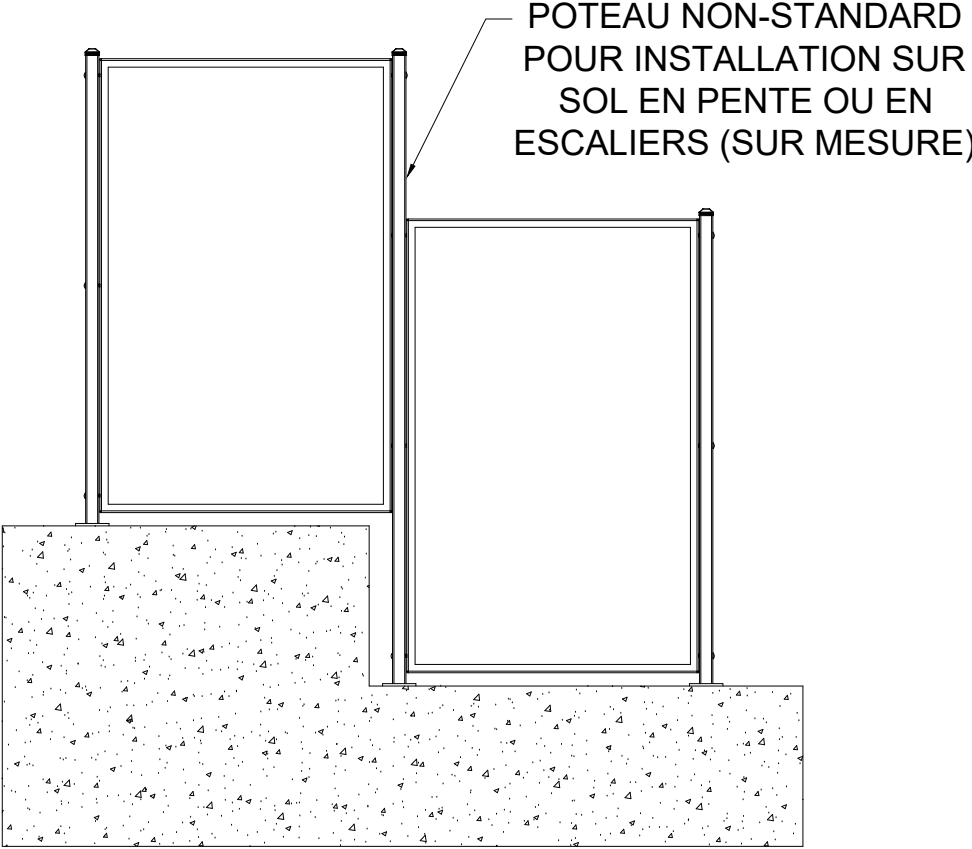
SI VOUS COUPEZ LES PANNEAUX ET LES POTEAUX OMEGA, VOUS DEVEZ PROTÉGER LES EXTRÉMITÉS EXPOSÉES PAR UN ENDUIT À BASE DE ZINC OU DE PEINTURE DE LA COULEUR APPROPRIÉE.

LES PANNEAUX DOIVENT ÊTRE INSTALLÉS SELON LES INSTRUCTIONS DU PROPRIÉTAIRE AVEC LES REPLIS VERS L'INTÉRIEUR.

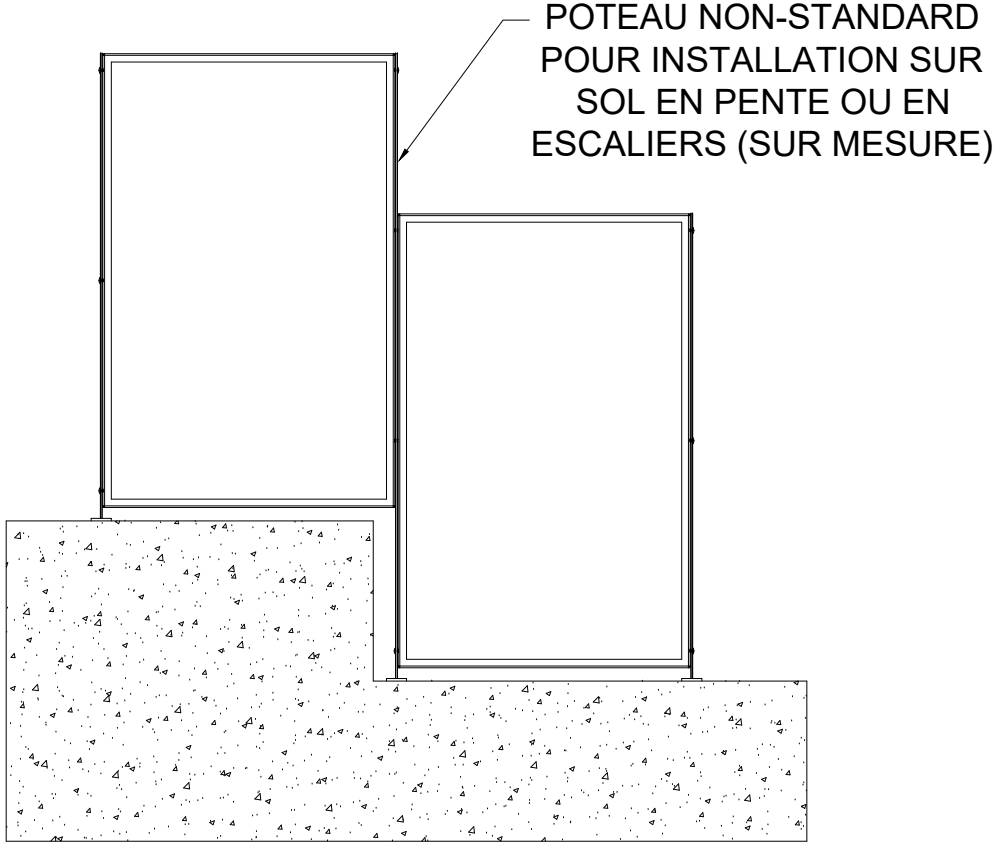
POUR DE PLUS AMPLES INFORMATIONS, CONSULTEZ NOTRE SITE WEB.



INSTALLATION SUR POTEAU CARRÉ



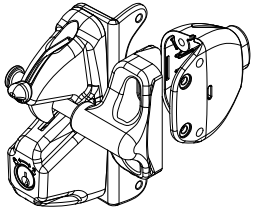
INSTALLATION SUR POTEAU PLAT



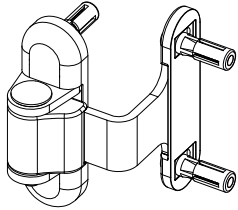


# BARRIÈRE OMEGA UNIK À BATTANT SIMPLE

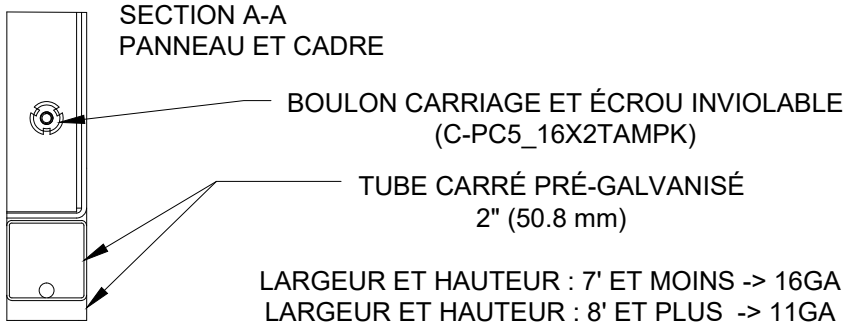
## LOQUET STANDARD LOCKKLATCH DELUXE



## CHARNIÈRE STANDARD LOCINOX 3DM



LA CHARNIÈRE ET LE LOQUET PEUVENT ÊTRE INSTALLÉS DES DEUX CÔTÉS



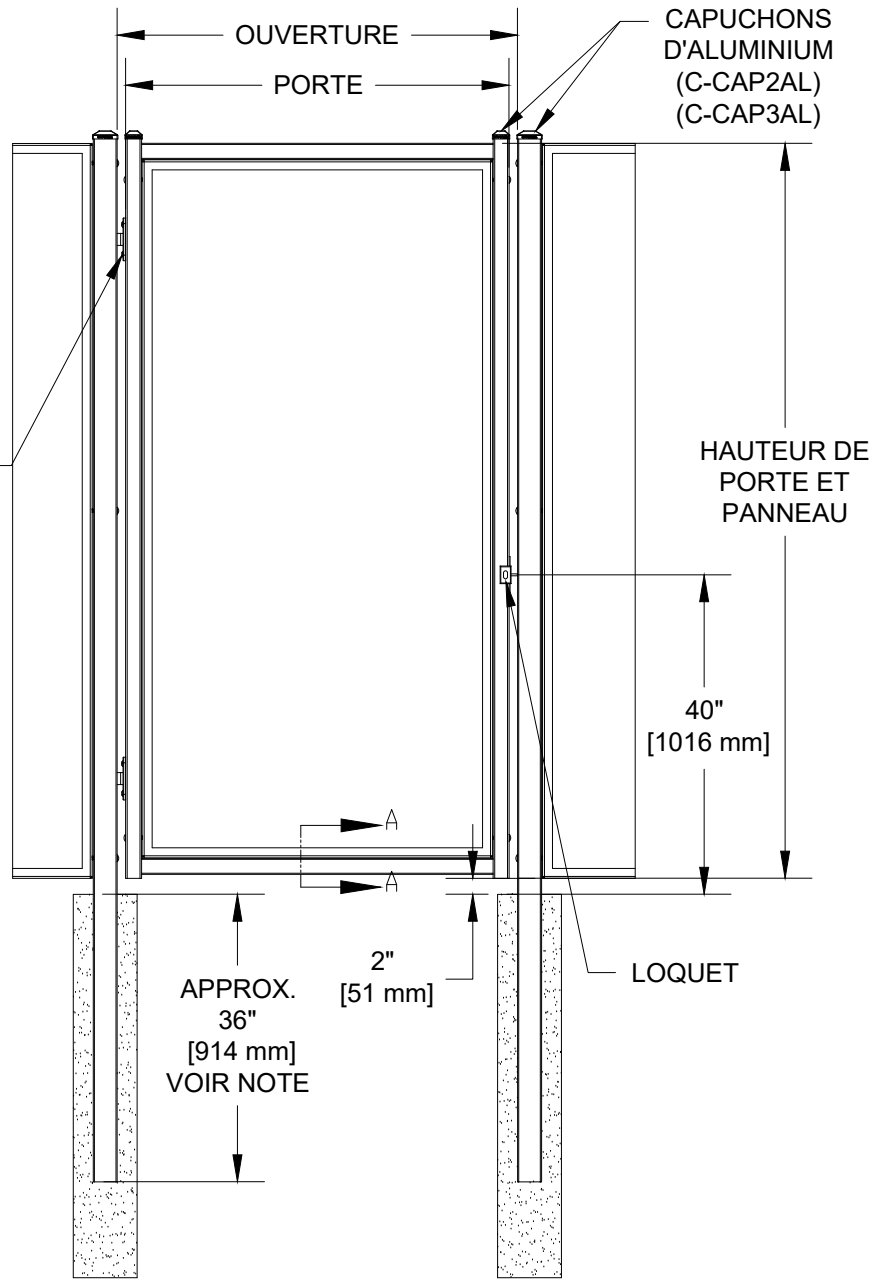
DIMENSION DES POTEAUX DE PORTE		
HAUTEUR DE PORTE	OUVERTURE	POST
4'	3' À 9'	3" X 3" X 11GA
	10' À 14'	4" X 4" X 11GA
	15' À 19'	6" X 6" X 3/16"
6'	3' À 8'	3" X 3" X 11GA
	9' À 10'	4" X 4" X 11GA
	11' À 19'	6" X 6" X 3/16"
8'	3' À 6'	3" X 3" X 11GA
	7' À 8'	4" X 4" X 11GA
	9' À 19'	6" X 6" X 3/16"

DEPUIS UNE VUE EXTÉRIEURE DE LA ZONE CLÔTURÉ :

- PANNEAU CENTRÉ DANS LE CADRE
- REPLIS SONT VERS L'INTÉRIEUR

**NOTE:**

LA PROFONDEUR DES FONDATIONS DE BÉTON DOIT ÊTRE ÉTABLI EN FONCTION DE LA RÉGLEMENTATION DE LA RÉGION OÙ L'INSTALLATION EST RÉALISÉE. UNE PROFONDEUR MINIMUM DE 42" (1070 mm) EST RECOMMANDÉE. LE DIAMÈTRE DES FONDATIONS RECOMMANDÉ EST DE 8" (200 mm) POUR UNE INSTALLATION INDUSTRIELLE ET DE 6" (152 mm) POUR UNE INSTALLATION RÉSIDENIELLE. PAR CONTRE, LA RÉGLEMENTATION DE LA RÉGION A PRÉSENCE SUR LES SPÉCIFICATIONS MENTIONNÉES CI-DESSUS.



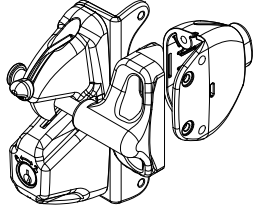
**Systèmes de clôtures Omega II** Tel: 450-686-9600  
 1735 Boul. St-Elzéar Ouest 1-800-836-6342  
 Laval, Quebec Fax: 450-681-5318  
 H7L 3N6 [www.omegafence.com/fr/](http://www.omegafence.com/fr/)

**DP-09**

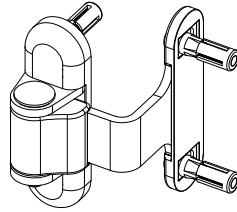
REVISION : 04/21

# BARRIÈRE OMEGA UNIK À BATTANT DOUBLE

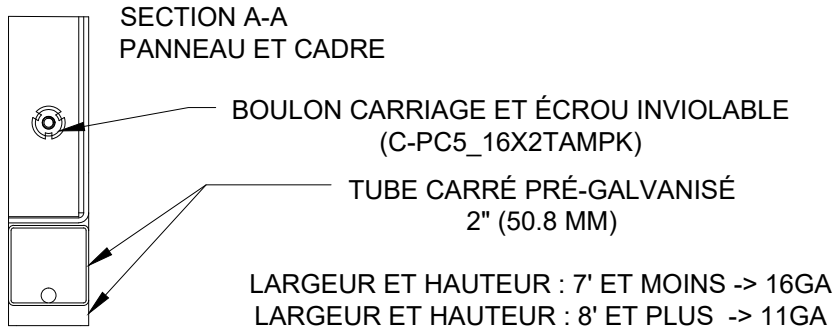
**LOQUET STANDARD**  
LOCKKLATCH DELUXE



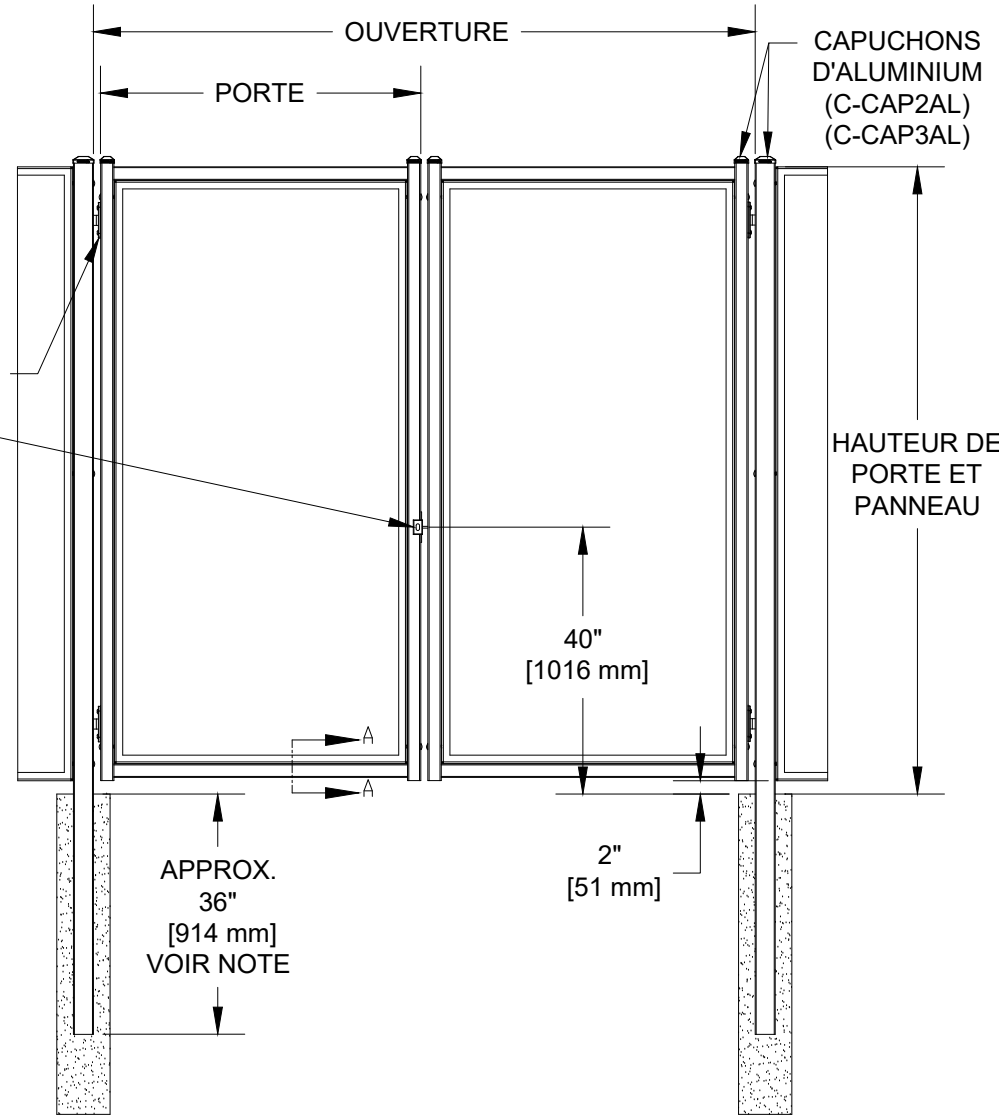
**CHARNIÈRE STANDARD**  
LOCINOX 3DM



LA CHARNIÈRE ET LE LOQUET PEUVENT ÊTRE INSTALLÉS DES DEUX CÔTÉS



CHARNIÈRE  
LOQUET



## DIMENSION DES POTEAUX DE PORTE

HAUTEUR DE PORTE	OUVERTURE	POST
4'	3' À 9'	3" X 3" X 11GA
	10' À 14'	4" X 4" X 11GA
	15' À 19'	6" X 6" X 3/16"
6'	3' À 8'	3" X 3" X 11GA
	9' À 10'	4" X 4" X 11GA
	11' À 19'	6" X 6" X 3/16"
8'	3' À 6'	3" X 3" X 11GA
	7' À 8'	4" X 4" X 11GA
	9' À 19'	6" X 6" X 3/16"

DEPUIS UNE VUE EXTÉRIEURE DE LA ZONE CLÔTURÉ :

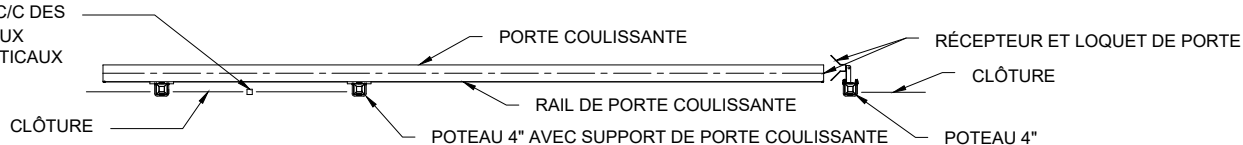
- PANNEAU CENTRÉ DANS LE CADRE
- REPLIS SONT VERS L'INTÉRIEUR

**NOTE:**

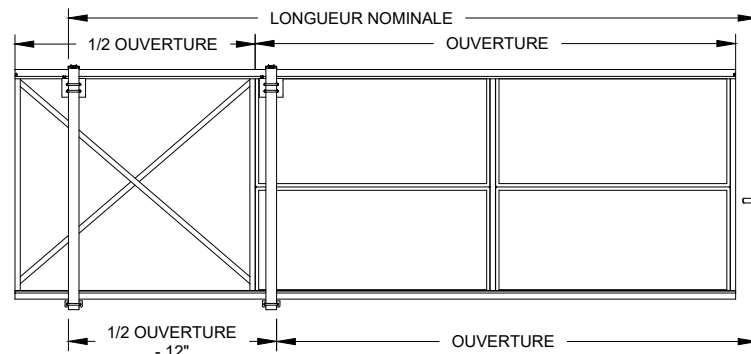
LA PROFONDEUR DES FONDATIONS DE BÉTON DOIT ÊTRE ÉTABLI EN FONCTION DE LA RÉGLEMENTATION DE LA RÉGION OÙ L'INSTALLATION EST RÉALISÉE. UNE PROFONDEUR MINIMUM DE 42" (1070 mm) EST RECOMMANDÉE. LE DIAMÈTRE DES FONDATIONS RECOMMANDÉ EST DE 8" (200 mm) POUR UNE INSTALLATION INDUSTRIELLE ET DE 6" (152 mm) POUR UNE INSTALLATION RÉSIDENNELLE. PAR CONTRE, LA RÉGLEMENTATION DE LA RÉGION A PRÉSÉANCE SUR LES SPÉCIFICATIONS MENTIONNÉES CI-DESSUS.

# BARRIÈRE OMEGA UNIK COULISSANTE EN ALUMINIUM

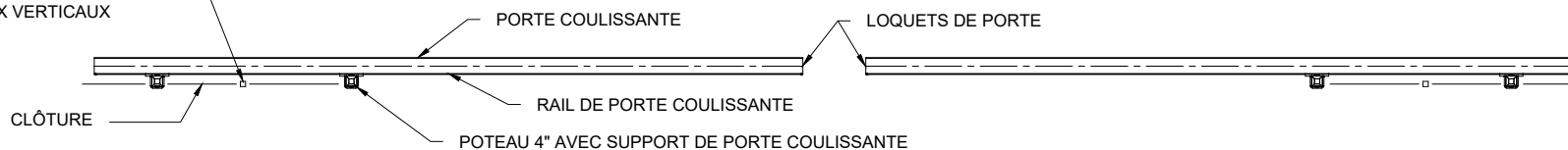
POTEAU 2" OU 3" SUPPLÉMENTAIRE REQUIS SI LE C/C DES  
POTEAUX 4" EXCÈDE 96" POUR DES PANNEAUX  
HORIZONTAUX ET 48" POUR DES PANNEAUX VERTICAUX



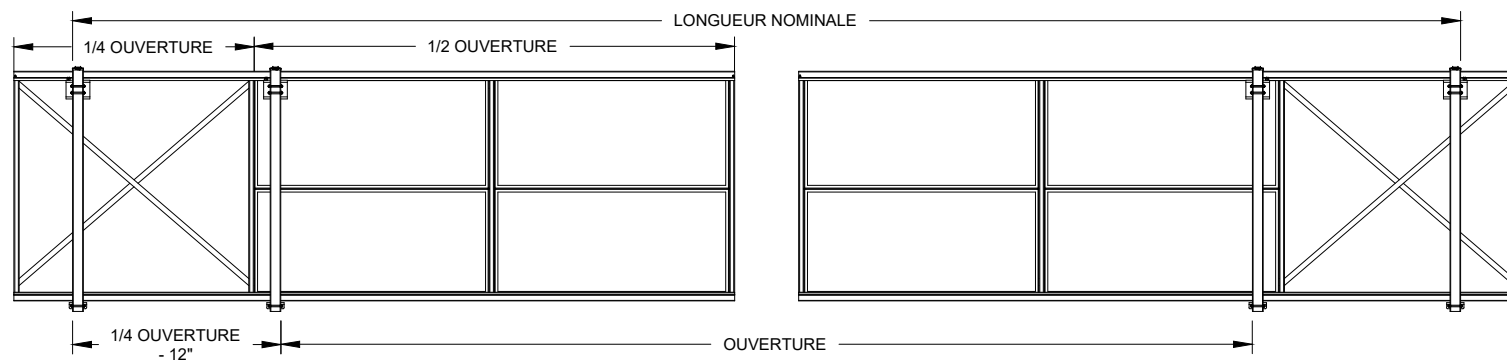
## BARRIÈRE COULISSANTE SIMPLE



POTEAU 2" OU 3" SUPPLÉMENTAIRE REQUIS SI LE C/C  
DES POTEAUX 4" EXCÈDE 96" POUR DES PANNEAUX  
HORIZONTAUX ET 48" POUR DES PANNEAUX VERTICAUX



## BARRIÈRE COULISSANTE DOUBLE

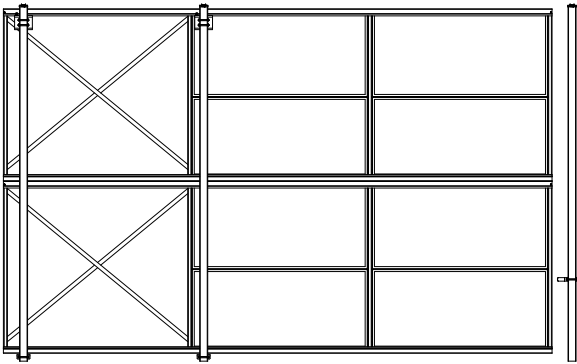


**PORTE COULISSANTE:**  
LA BARRIÈRE COULISSANTE EST CONSTRUITE AVEC UN RAIL PROFILÉ HAUT ET BAS, FABRIQUÉ D'EXTRUSIONS D'ALUMINIUM 6061-T6. LES RAILS SONT SOUDÉS ET BOULONNÉS À DES TUBES VERTICAUX D'ALUMINIUM 2" X 2" X 1/8". CHAQUE SECTION POSSÈDE UN RENFORT DIAGONAL DE 1" X 2" X 1/8". TOUTEFOIS, LA SECTION EN PORTE-À-FAUX POSSÈDE DEUX RENFORTS CROISÉS. NOS COULEURS STANDARDS UTILISENT UN APPRÊT DE PEINTURE ÉPOXY-VINYLE AVEC UN REVÊTEMENT DE SURFACE ACRYLIQUE. LES DEUX REVÊTEMENTS SONT APPLIQUÉS EN UNE SEULE COUCHE PAR UN PROCESSUS DE PEINTURE EN AÉROSOL. LES BARRIÈRES AVEC FILS BARBELÉS DOIVENT UTILISER DES COLLETS ET DES BOULONS POUR TENIR LE FIL EN PLACE. LES PANNEAUX SONT RETENUS PAR DES BOULONS CARRIAGE ET DES NOIX TRI-GROOVE. CETTE BARRIÈRE RENCONTRE OU EXCÈDE LES NORMES 603.8 DE L'ASSOCIATION DES MANUFACTURIERS D'ALUMINIUM ARCHITECTURAL. CE MODÈLE N'EST VALIDE QU'EN ALUMINIUM, SAUF POUR SES COMPOSANTES QUI SONT FAITS D'ACIER, ET PEUT ÊTRE COMMANDÉ EN SECTIONS MODULAIRES POUR LES PORTES DE GRANDES TAILLES, IDÉALES POUR LE TRANSPORT. CES PORTES VIENNENT PRÊTES À MONTER AVEC TOUS LES TROUPS RÉPERCÉS POUR LES BOULONS 3/8" DE GRADE 8 EN ACIER INOXYDABLE, FOURNIS POUR LE MONTAGE.

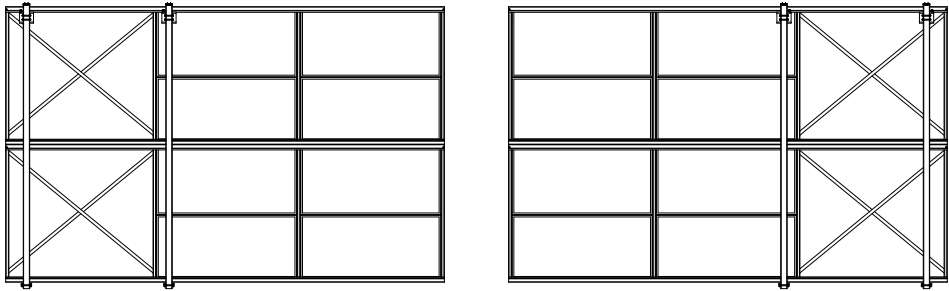
**POTEAUX DE PORTE:**  
LES POTEAUX DE 4" X 4" X 11GA SONT FAIT D'ACIER GALVANISÉ. LA PORTE SIMPLE VIENT AVEC 3 POTEAUX, 1 BARRURE ET 2 ENSEMBLES DE SUPPORTS. LA PORTE DOUBLE VIENT AVEC 4 POTEAUX, 1 BARRURE ET 4 ENSEMBLES DE SUPPORTS.

# BARRIÈRE OMEGA UNIK COULISSANTE EN ALUMINIUM - HAUTEUR

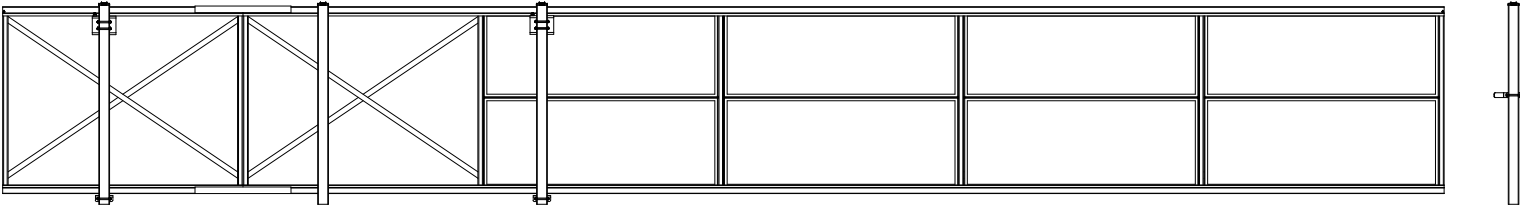
BARRIÈRE COULISSANTE SIMPLE  
PLUS DE 91" EN HAUTEUR



BARRIÈRE COULISSANTE DOUBLE  
PLUS DE 91" EN HAUTEUR



BARRIÈRE COULISSANTE AYANT  
PLUS DE 26' D'OUVERTURE



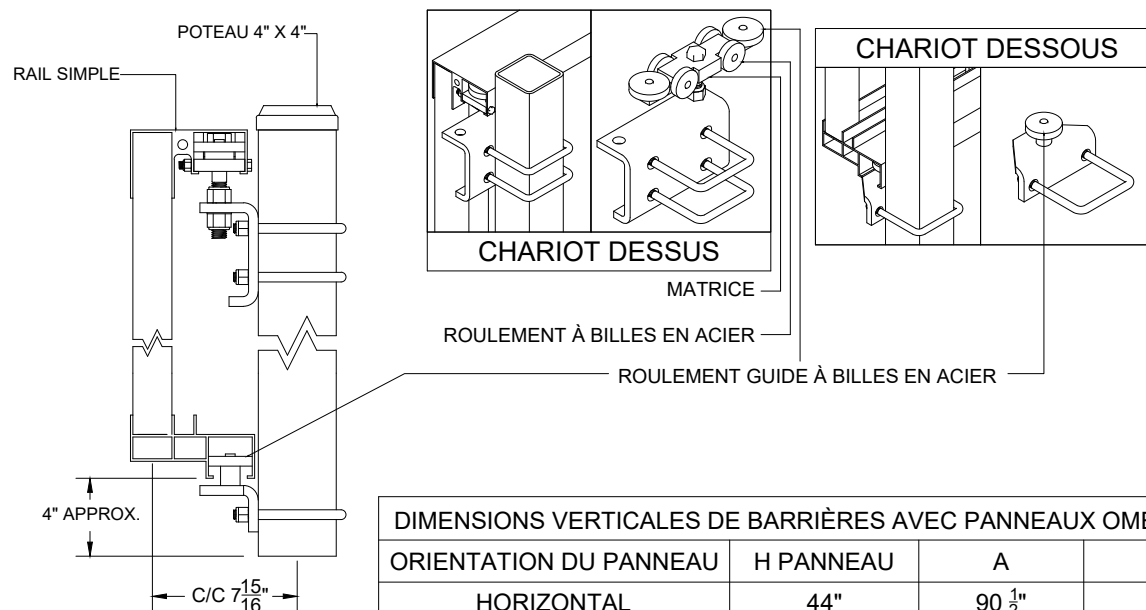
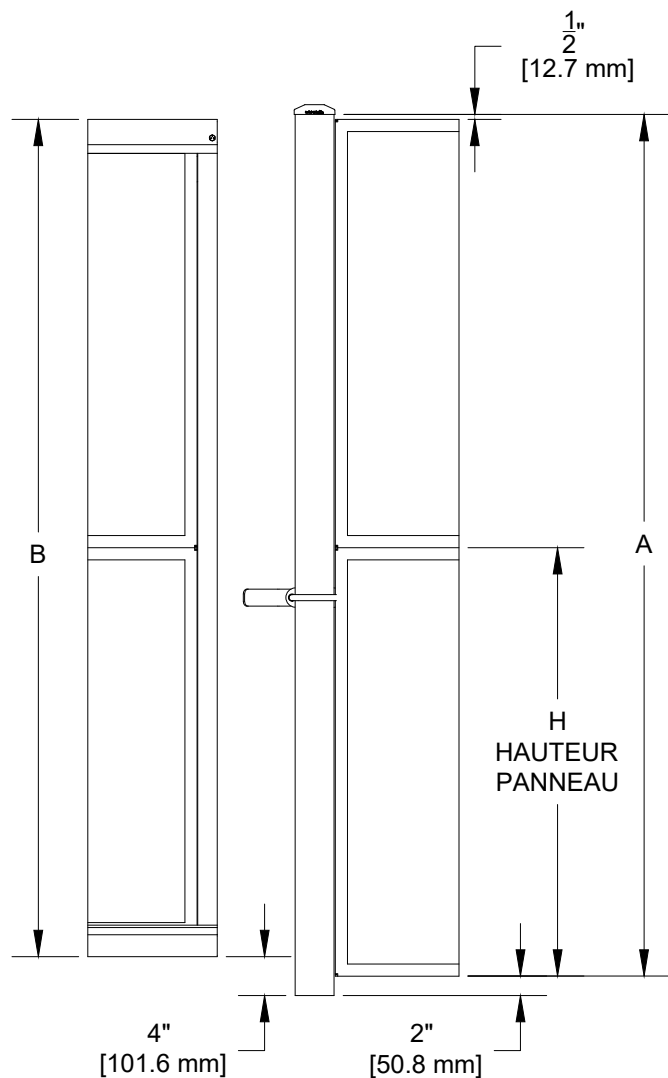
REVÊTEMENT DE PEINTURE:  
TOUTES LES BARRIÈRES SONT ENDUITS D'UN UN APPRÊT PEINTURE ÉPOXY-VINYLE. ENSUITE, UN REVÊTEMENT DE SURFACE EN ACRYLIQUE (NOIR STANDARD OU TOUT AUTRE COULEUR DISPONIBLE) EST APPLIQUÉ EN UNE SEULE COUCHE PAR UN PROCESSUS DE PEINTURE EN AÉROSOL.  
POUR PLUS D'INFORMATIONS, RÉFÉREZ-VOUS AUX SPÉCIFICATIONS.



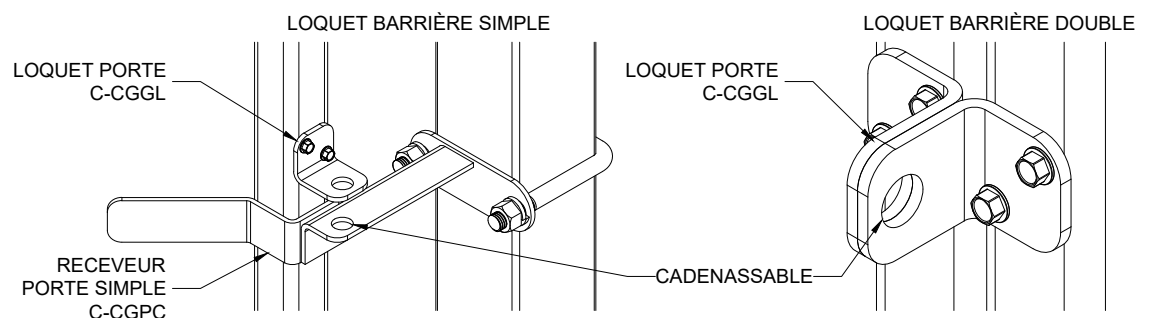
Systemes de clôtures Omega II Tel: 450-686-9600  
1735 Boul. St-Elzéar Ouest 1-800-836-6342  
Laval, Quebec Fax: 450-681-5318  
H7L 3N6 [www.omegafence.com/fr/](http://www.omegafence.com/fr/)

DP-12  
REVISION : 04/21

# BARRIÈRE OMEGA UNIK COULISSANTE - RAIL SIMPLE



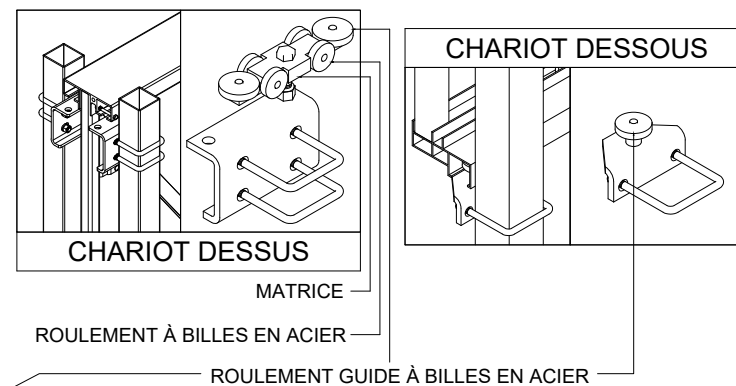
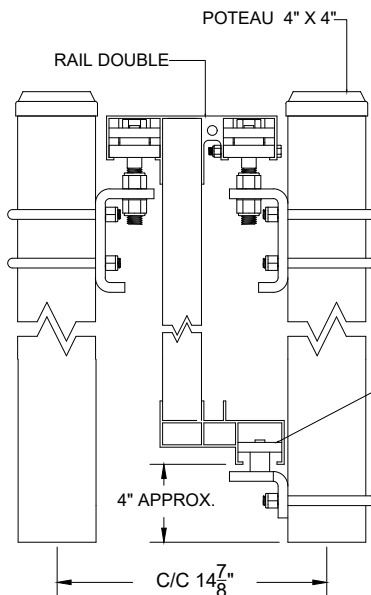
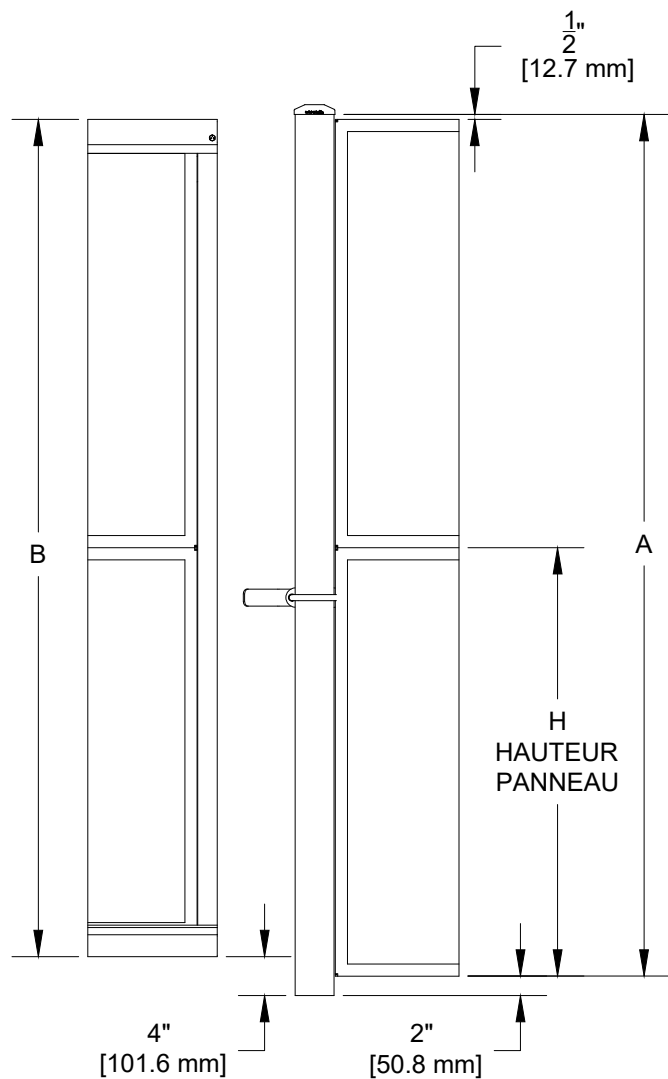
DIMENSIONS VERTICALES DE BARRIÈRES AVEC PANNEAUX OMEGA UNIK			
ORIENTATION DU PANNEAU	H PANNEAU	A	B
HORIZONTAL	44"	90 1/2"	86"
VERTICAL	92"	94 1/2"	90"
	SUR MESURE	B + 2 1/2"	A - 4 1/2"



## NOTE:

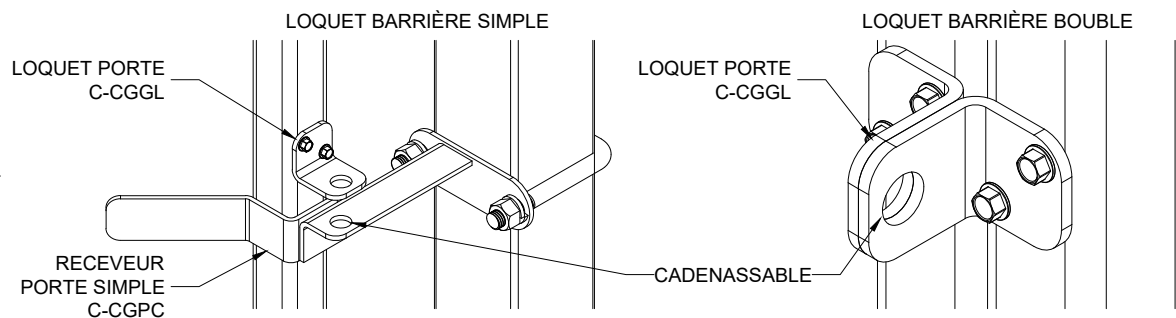
CHAQUE PORTE UTILISE DEUX ENSEMBLES DE CHARIOTS COMME GUIDES SUPÉRIEURS. CHAQUE ENSEMBLE DE CHARIOT EST MONTÉ SUR UN POTEAU AVEC LE SUPPORT FOURNI, ET CHAQUE SUPPORT POUR UN GUIDE SUPÉRIEUR UTILISE DEUX BOULONS EN «U» Ø5/8". CHAQUE BARRIÈRE UTILISE ÉGALEMENT DEUX GUIDES INFÉRIEURS QUI SONT MONTÉS EN PERMANENCE SUR LE SUPPORT, QUI LUI SE FIXE AUX POTEAUX AVEC UN BOULON EN «U» Ø5/8".

# BARRIÈRE OMEGA UNIK COULISSANTE - RAIL DOUBLE



DIMENSIONS VERTICALES DE BARRIÈRES AVEC PANNEAUX OMEGA UNIK

ORIENTATION DU PANNEAU	H PANNEAU	A	B
HORIZONTAL	44"	90 $\frac{1}{2}$ "	86"
VERTICAL	92"	94 $\frac{1}{2}$ "	90"
	SUR MESURE	B + 2 $\frac{1}{2}$ "	A - 4 $\frac{1}{2}$ "



**NOTE:**

CHAQUE PORTE UTILISE DEUX ENSEMBLES DE CHARIOTS COMME GUIDES SUPÉRIEURS. CHAQUE ENSEMBLE DE CHARIOT EST MONTÉ SUR UN POTEAU AVEC LE SUPPORT FOURNI, ET CHAQUE SUPPORT POUR UN GUIDE SUPÉRIEUR UTILISE DEUX BOULONS EN «U» Ø5/8". CHAQUE BARRIÈRE UTILISE ÉGALEMENT DEUX GUIDES INFÉRIEURS QUI SONT MONTÉS EN PERMANENCE SUR LE SUPPORT, QUI LUI SE FIXE AUX POTEAUX AVEC UN BOULON EN «U» Ø5/8".