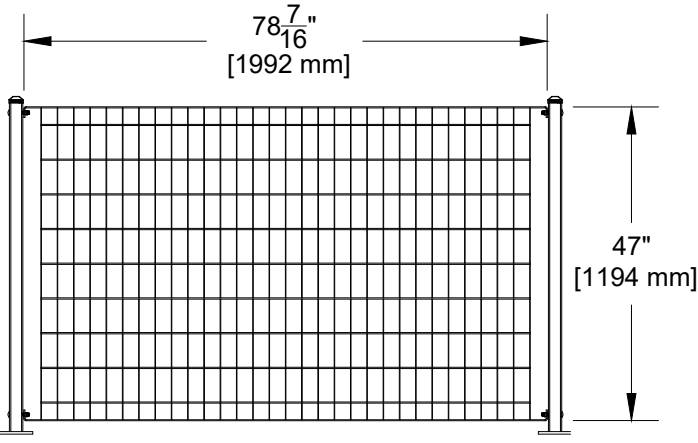
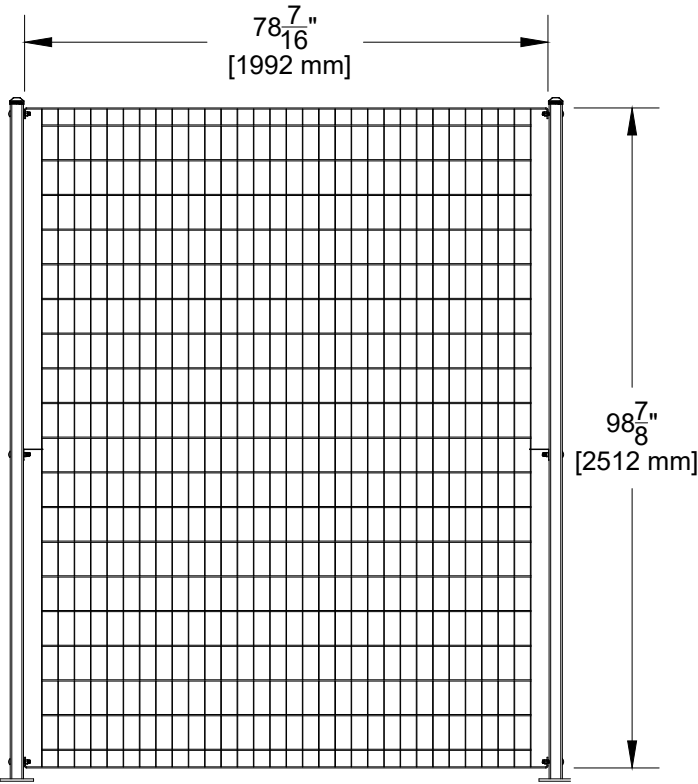


PANNEAU OMEGA 10 SUR POTEAUX CARRÉS

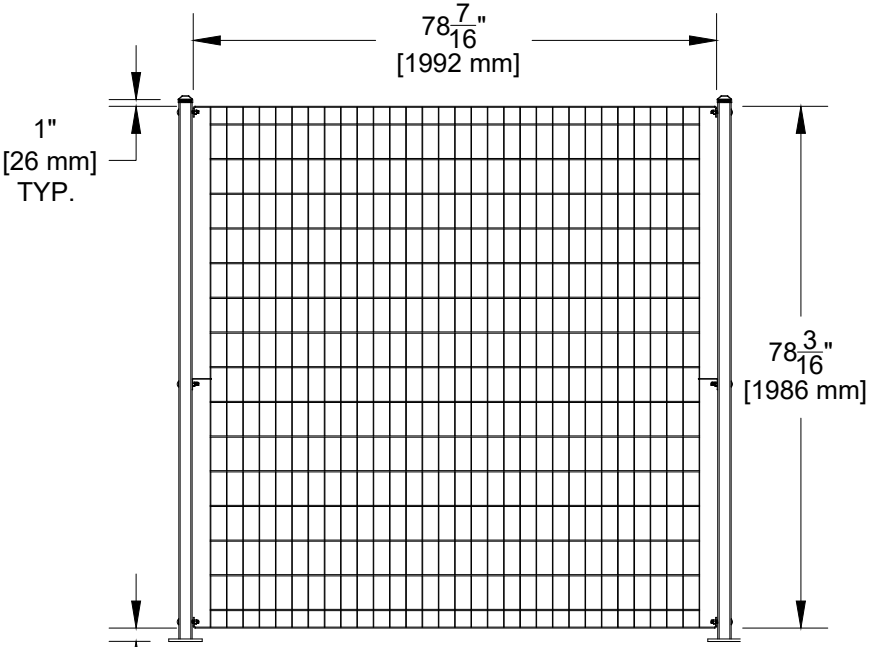
PANNEAU 4' (44 lb/ 20 kg)



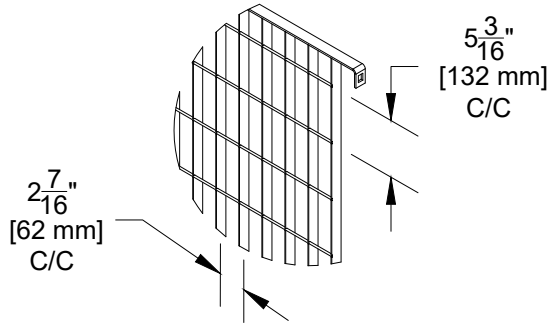
PANNEAU 8' (85 lb/ 38.6 kg)



PANNEAU 6' (68 lb/ 30.8 kg)



TIGE HORIZONTALE : 6 GA (Ø4.88 mm)
 BANDE VERTICALE : 0.08" (2.0 mm) D'ÉPAISSEUR x 1" (25.0 mm)
 BANDE HORIZONTALE : 0.16" (4.0 mm) D'ÉPAISSEUR x 1" (25.0 mm)



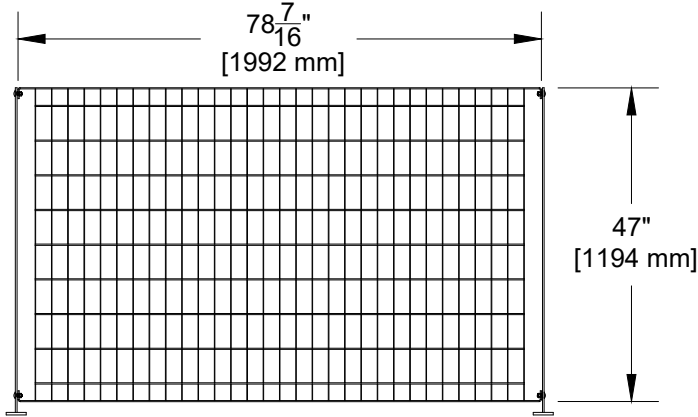
PRODUIT	CODE DE PRODUIT
4' PANNEAU	C-GB1047BK
6' PANNEAU	C-GB1078BK
8' PANNEAU	C-GB1099BK

HAUTEUR PANNEAU	NOMBRE D'ENSEMBLES D'ATTACHES PAR POTEAU	NOMBRE D'ENSEMBLE D'ATTACHE PAR PANNEAU (C-GSABK)
4' (1.2 m)	2	0
6' (2.0 m)	3	2
8' (2.5 m)	3	2

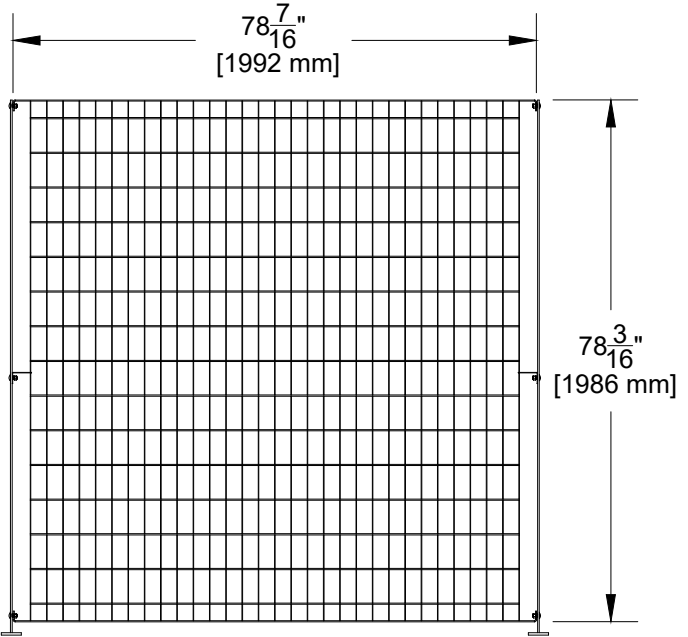
Pour plus d'information sur les panneaux, veuillez vous référer aux spécifications

PANNEAU OMEGA 10 SUR POTEAUX PLATS

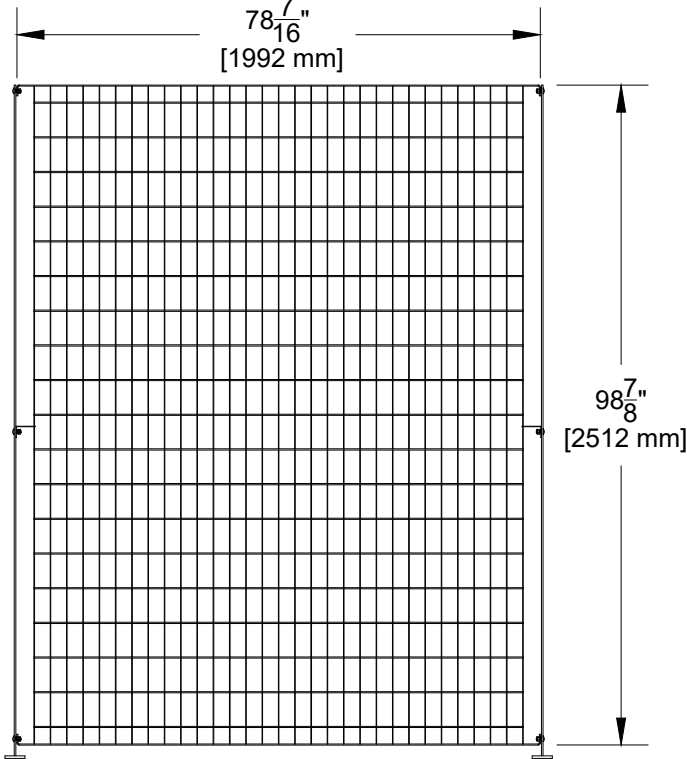
PANNEAU 4' (44 lb/ 20 kg)



PANNEAU 6' (68 lb/ 30.8 kg)

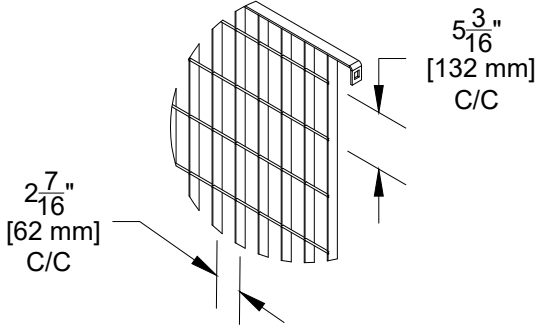


PANNEAU 8' (85 lb/ 38.6 kg)



2"
[51 mm]
TYP.

TIGE HORIZONTALE : 6 GA (Ø4.88 mm)
 BANDE VERTICALE : 0.08" (2.0 mm) D'ÉPAISSEUR x 1" (25.0 mm)
 BANDE HORIZONTALE : 0.16" (4.0 mm) D'ÉPAISSEUR x 1" (25.0 mm)



PRODUIT	CODE DE PRODUIT
4' PANNEAU	C-GB1047BK
6' PANNEAU	C-GB1078BK
8' PANNEAU	C-GB1099BK

HAUTEUR PANNEAU	NOMBRE D'ENSEMBLES D'ATTACHES PAR POTEAU	NOMBRE D'ENSEMBLE D'ATTACHE PAR PANNEAU (C-GSABK)
4' (1.2 m)	2	0
6' (2.0 m)	3	2
8' (2.5 m)	3	2

NOTE : LES POTEAUX DE FIN DE LIGNE OU DE COIN DOIVENT ÊTRE DES POTEAUX CARRÉS

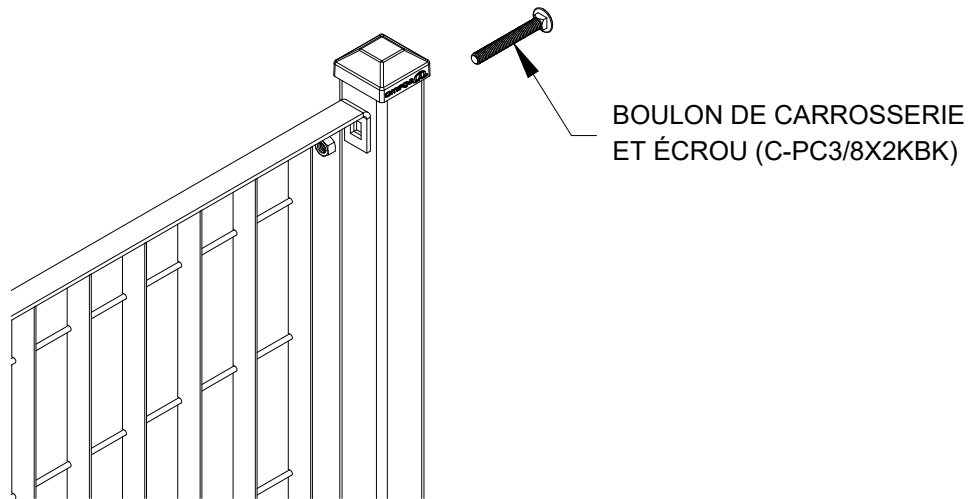


Système de Clôture Omega II
 1735, Boul. St-Elzéar Ouest
 Laval, Québec
 H7L 3N6
 Tel: 450-686-9600
 1-800-836-6342
 Fax: 450-681-5318
www.omegafence.com

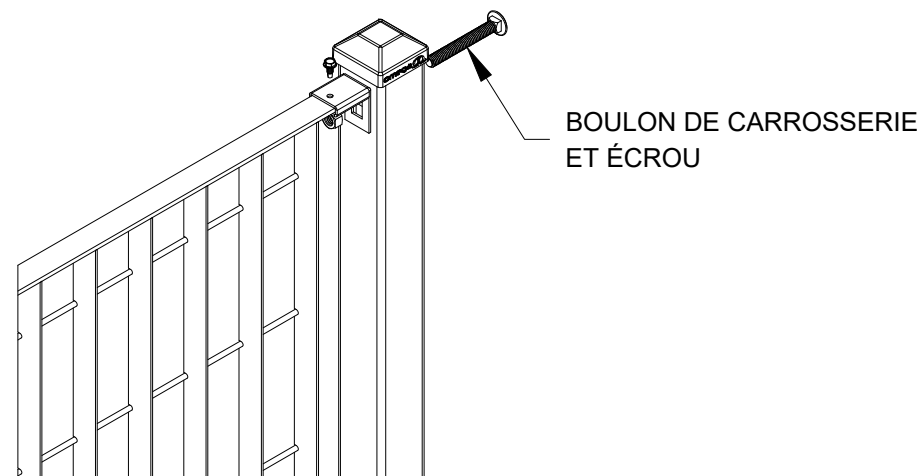
GB10-02
 REVISION : 10/21

ENSEMBLE D'ATTACHES POUR PANNEAU OMEGA 10 SUR POTEAUX CARRÉS

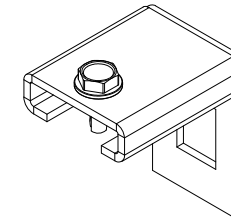
INSTALLATION AVEC
ATTACHE STANDARD



INSTALLATION AVEC
ATTACHE TÉLESCOPIQUE

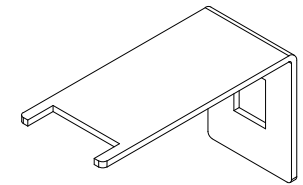


ATTACHE
TÉLESCOPIQUE



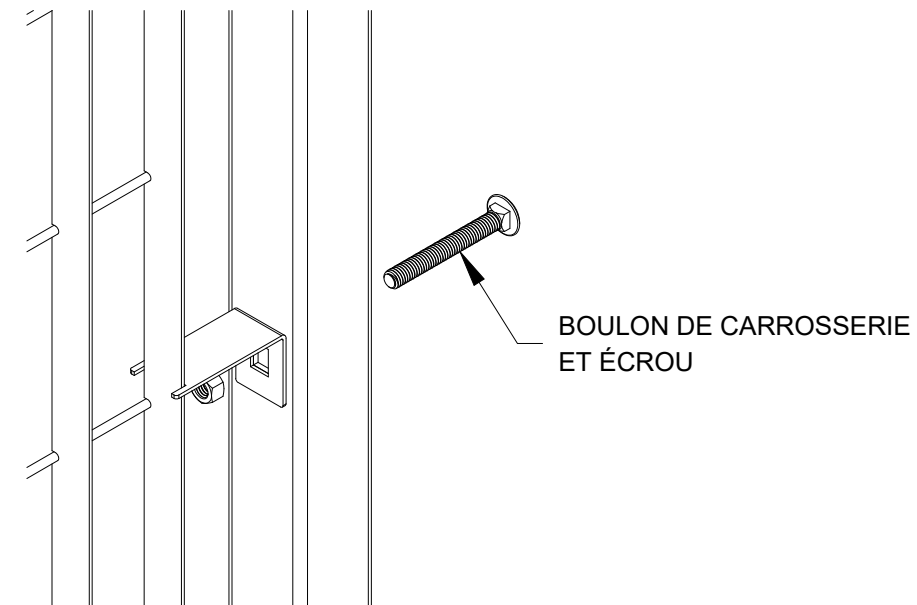
C-GTBK BK

ATTACHE DE
SOUTIEN



C-GSABK

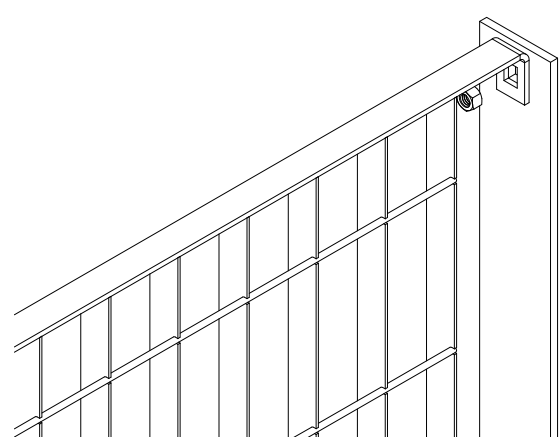
INSTALLATION DES ATTACHES DE
SOUTIEN POUR PANNEAUX 78" ET 99"



NOTES : POUR LES COULEURS AUTRES QUE NOIR, TOUTES LES PIÈCES SONT ENDUITES D'UN REVÊTEMENT DE PEINTURE EN POUDRE DE POLYESTER SAUF LES BOULONS, VIS ET NOIX.

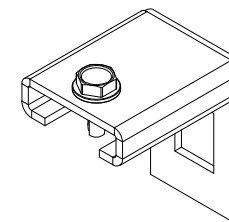
ENSEMBLE D'ATTACHES POUR PANNEAU OMEGA 10 SUR POTEAUX PLATS

INSTALLATION AVEC ATTACHE STANDARD



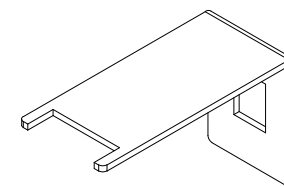
BOULON DE CARROSSERIE ET ÉCROU (C-PP3/8X1/4KBK)

ATTACHE TÉLESCOPIQUE



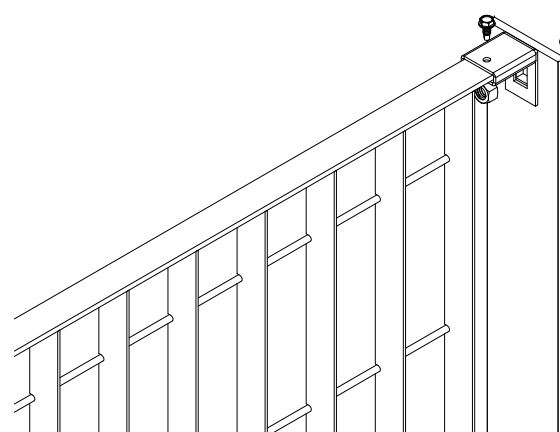
C-GTBBK

ATTACHE DE SOUTIEN



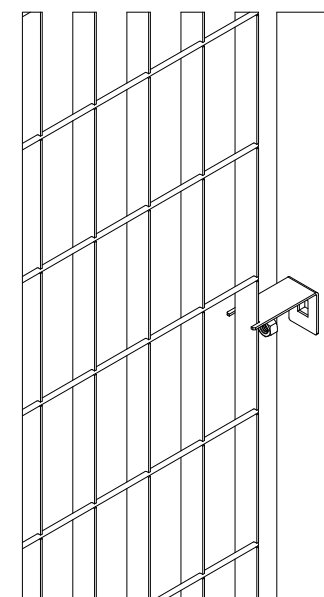
C-GSABK

INSTALLATION AVEC ATTACHE TÉLESCOPIQUE



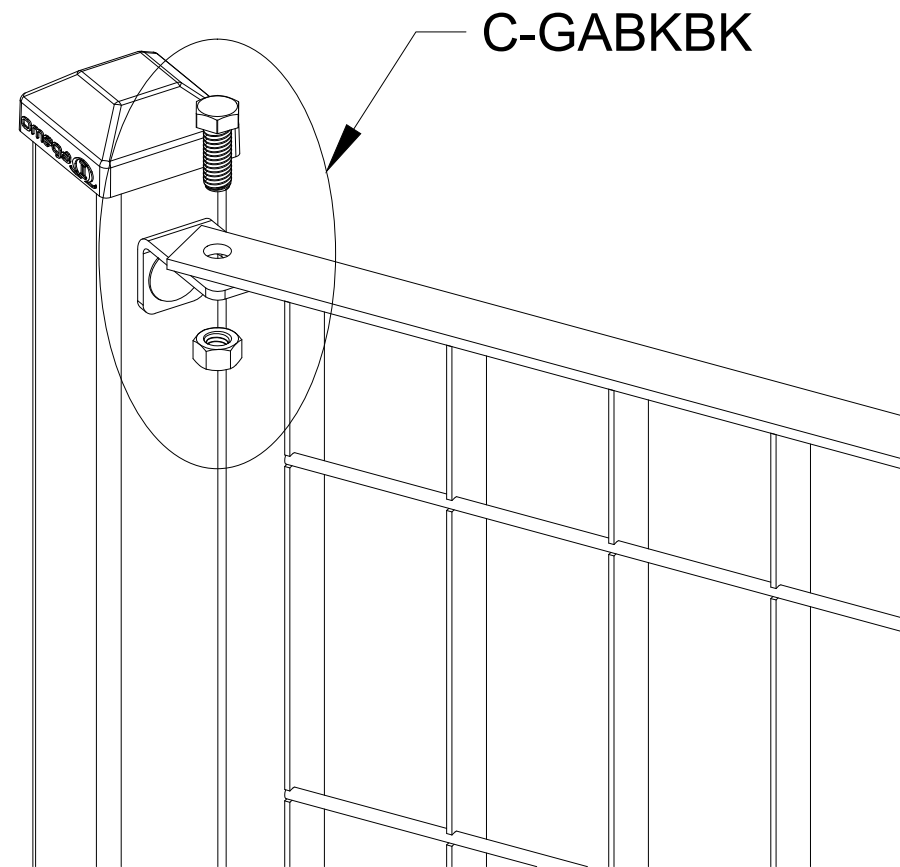
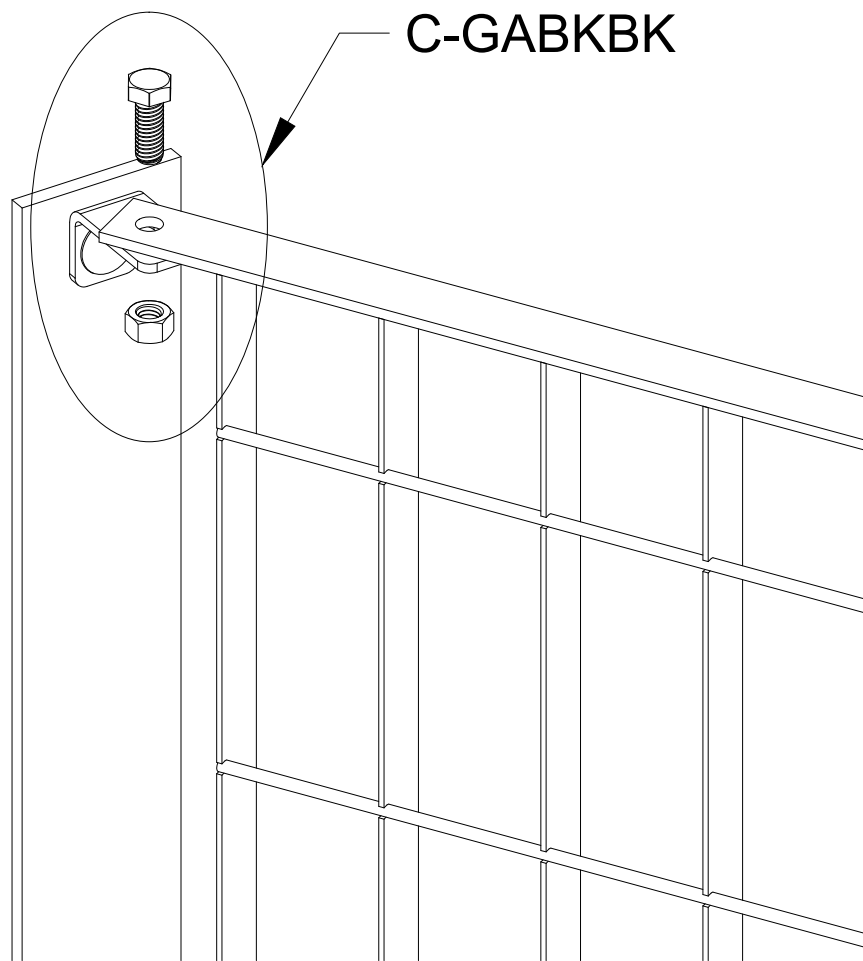
BOULON DE CARROSSERIE ET ÉCROU

INSTALLATION DES ATTACHES DE SOUTIEN POUR PANNEAUX 78" ET 99"

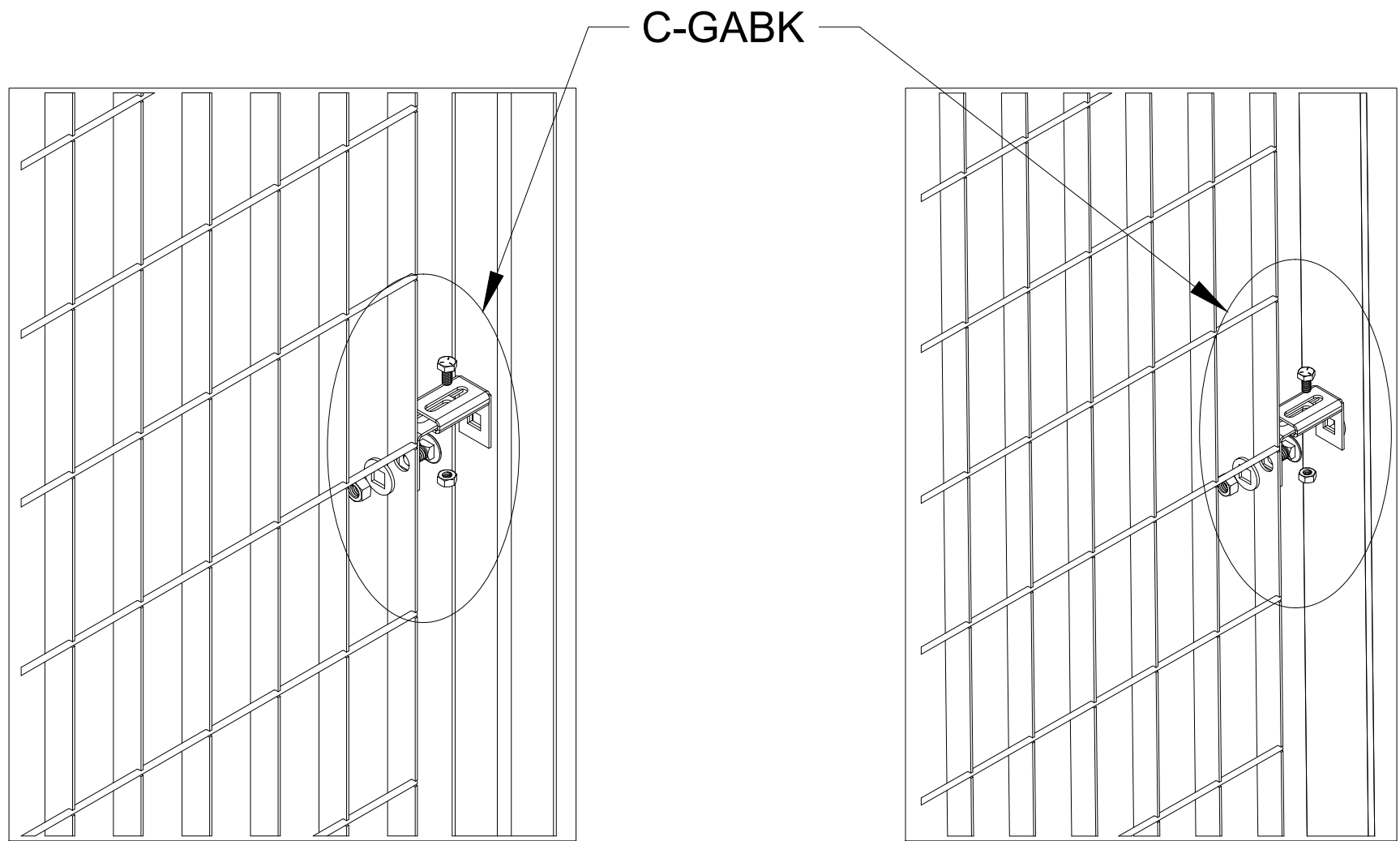


BOULON DE CARROSSERIE ET ÉCROU

NOTES : POUR LES COULEURS AUTRES QUE NOIR, TOUTES LES PIÈCES SONT ENDUITES D'UN REVÊTEMENT DE PEINTURE EN POUDDRE DE POLYESTER SAUF LES BOULONS, VIS ET NOIX.



NOTE :
POUR LES COULEURS AUTRES QUE NOIR, TOUTES LES PIÈCES SONT
ENDUITES D'UN REVÊTEMENT DE PEINTURE EN POUDRE DE POLYESTER
SAUF LES BOULONS, VIS ET NOIX.



C-GABK

NOTE :
POUR LES COULEURS AUTRES QUE NOIR, TOUTES LES PIÈCES SONT
ENDUITES D'UN REVÊTEMENT DE PEINTURE EN POUDRE DE POLYESTER
SAUF LES BOULONS, VIS ET NOIX.

INSTALLATION PANNEAUX OMEGA 10 SUR POTEAUX CARRÉS

INSTALLATION SUR POTEAUX CARRÉS AVEC ATTACHES STANDARDS ET MURALES

DÉNIVELLATION

DÉTERMINER LE TRACÉ DE CLÔTURE ET NIVELER LE TERRAIN (LORSQUE POSSIBLE) AFIN DE FACILITER L'INSTALLATION.

INSTALLATION

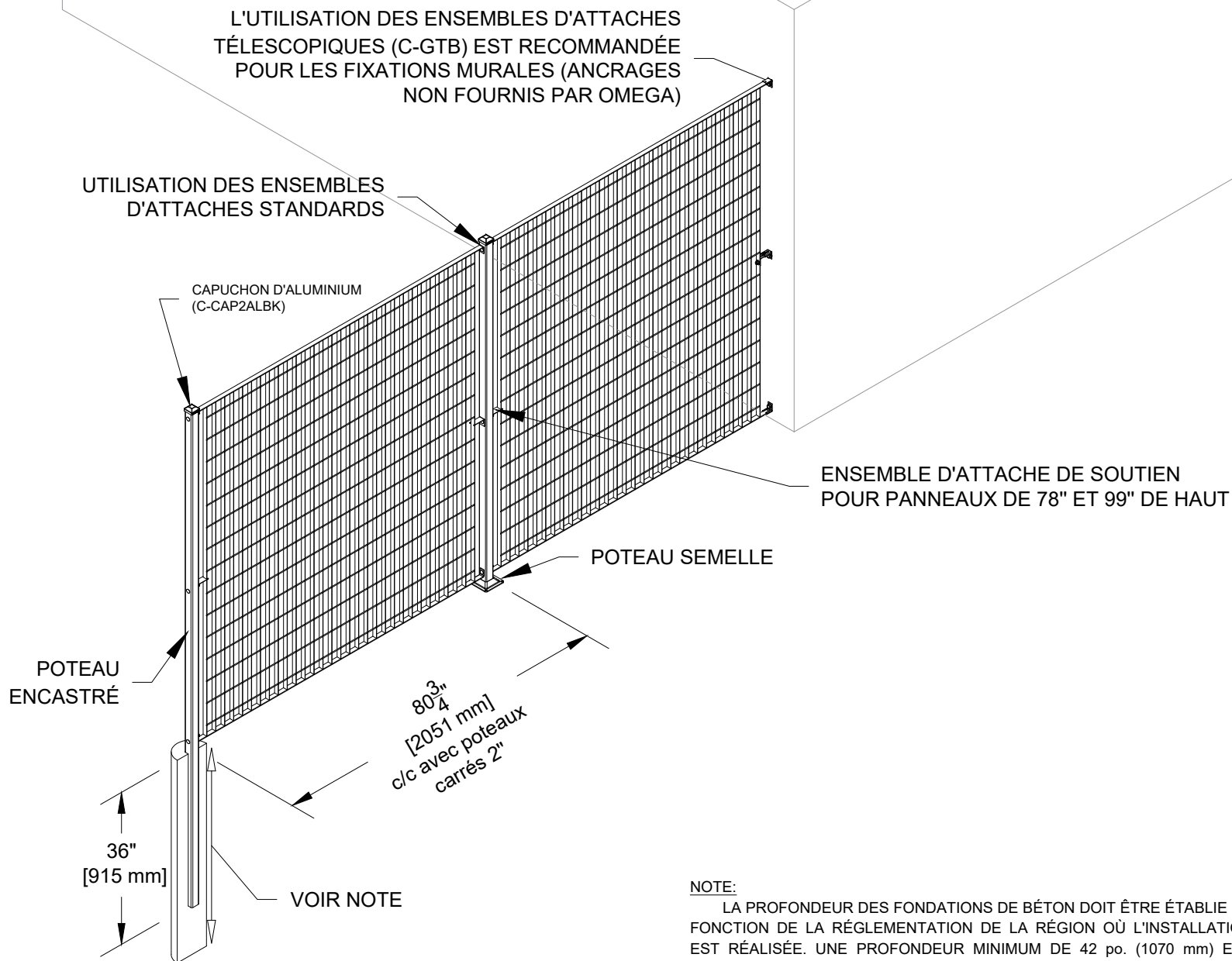
INSTALLER LA CLÔTURE LE LONG DU SITE DÉSIGNÉ. LA DISTANCE RECOMMANDÉE ENTRE LA CLÔTURE ET LE SOL EST DE 2 po. (50.8 mm) LA DISTANCE MAXIMALE EST DE 3 po. (76.2 mm) ET LE MINIMUM DE 1 po. (25.4 mm). INSÉRER LES POTEAUX DE NIVEAU DANS LE BÉTON DE FAÇON À ASSURER LEUR VERTICALITÉ.

LORSQUE LE BÉTON EST SEC ET QUE LES POTEAUX SONT ANCRÉS DE FAÇON SÉCURITAIRE, INSTALLER LES PANNEAUX SUR LES POTEAUX CARRÉS DE 2 po. LE CENTRE À CENTRE INDICÉ SUR L'IMAGE COMPREND UN AJUSTEMENT DE $\frac{1}{8}$ po. (± 3 mm) DE CHAQUE CÔTÉ.

LE GRILLAGE DOIT ÊTRE INSTALLÉ SELON LES INSTRUCTIONS DU PROPRIÉTAIRE AVEC LES OPTIONS SUIVANTES :

- LE CHOIX DES ATTACHES
- LES CÔTÉS DES FILS PLACÉS À L'INTÉRIEUR OU À L'EXTÉRIEUR (RECOMMANDÉ).

POUR PLUS AMPLES INFORMATIONS, CONSULTEZ NOTRE SITE WEB



NOTE:

LA PROFONDEUR DES FONDATIONS DE BÉTON DOIT ÊTRE ÉTABLIE EN FONCTION DE LA RÉGLEMENTATION DE LA RÉGION OÙ L'INSTALLATION EST RÉALISÉE. UNE PROFONDEUR MINIMUM DE 42 po. (1070 mm) EST RECOMMANDÉE. LE DIAMÈTRE DES FONDATIONS RECOMMANDÉ EST DE 8 po. (200 mm) POUR UNE INSTALLATION INDUSTRIELLE ET DE 6 po. (152 mm) POUR UNE INSTALLATION RÉSIDENNELLE. PAR CONTRE, LA RÉGLEMENTATION DE LA RÉGION A PRÉSÉANCE SUR LES SPÉCIFICATIONS MENTIONNÉES CI-DESSUS.

INSTALLATION PANNEAUX OMEGA 10 SUR POTEAUX CARRÉS

INSTALLATION SUR POTEAUX CARRÉS AVEC ATTACHES UNIVERSELLES ET ATTACHES MURALES 14 JAUGE

DÉNIVELLATION

DÉTERMINEZ L'ENDROIT ET NIVELLEZ LE TERRAIN À PENTE LÉGÈRE AFIN DE FACILITER L'INSTALLATION.

INSTALLATION

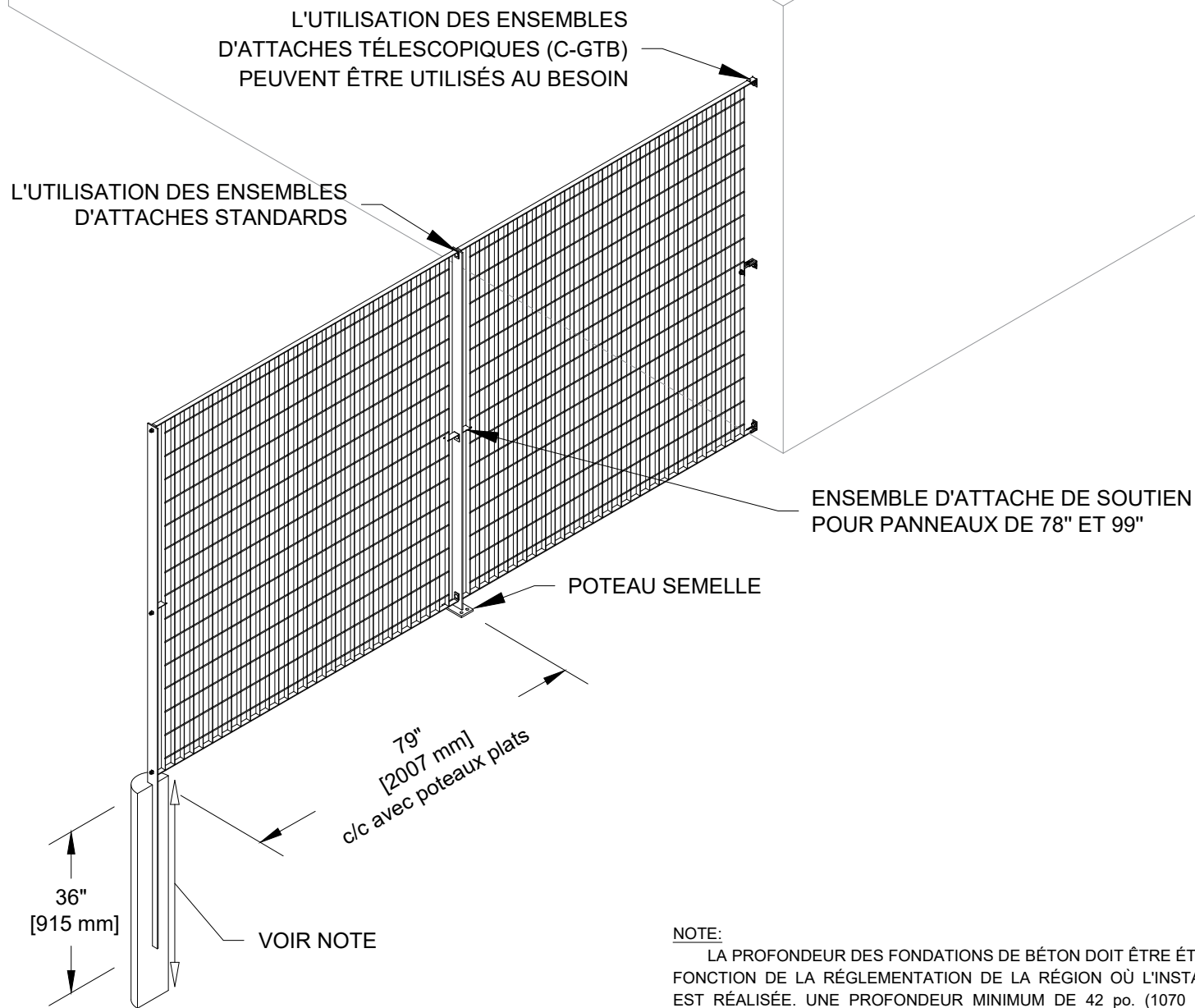
INSTALLEZ LA CLÔTURE LE LONG DU SITE DÉSIGNÉ. LA DISTANCE RECOMMANDÉE ENTRE LA CLÔTURE ET LE SOL EST DE 2 po. (50.8 mm) LA DISTANCE MAXIMUM EST DE 3 po. (76.2 mm) ET LE MINIMUM DE 1 po. (25.4 mm). EN POSITION VERTICALE, INSÉREZ LES POTEAUX DANS LE BÉTON AU BON NIVEAU.

LORSQUE LE BÉTON EST SEC ET QUE LES POTEAUX SONT ANCRÉS DE FAÇON SÉCURITAIRE, INSTALLEZ LES PANNEAUX SUR LES POTEAUX PLATS DE $\frac{1}{4}$ po. LE CENTRE À CENTRE COMPREND UN AJUSTEMENT DE $\frac{1}{8}$ po. (± 3 mm) DE CHAQUE CÔTÉS.

LE GRILLAGE DOIT ÊTRE INSTALLÉ SELON LES INSTRUCTIONS DU PROPRIÉTAIRE AVEC LES OPTIONS SUIVANTES :

- LE CHOIX DES ATTACHES
- LES CÔTÉS DES FILS PLACÉS À L'INTÉRIEUR OU À L'EXTÉRIEUR.

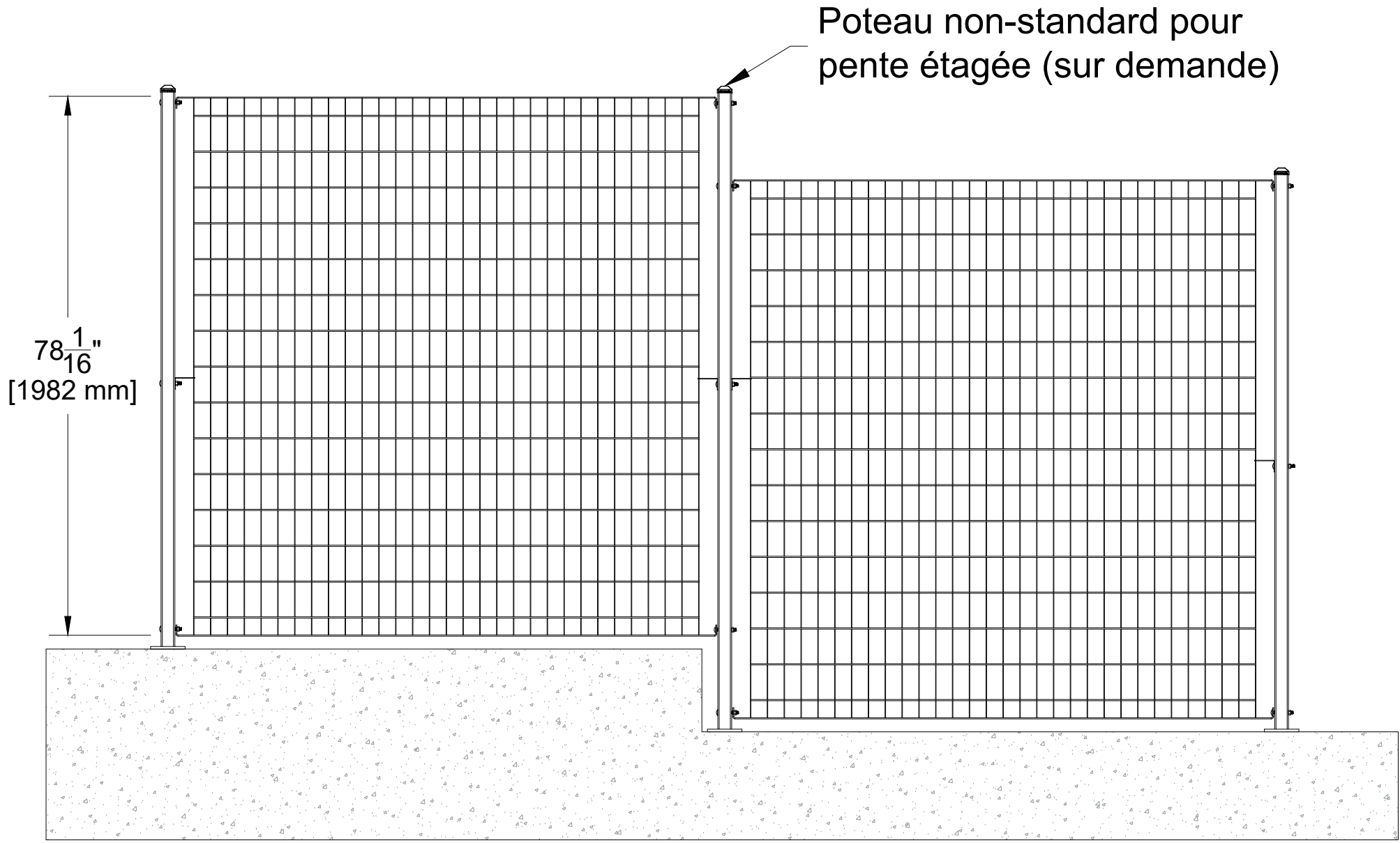
POUR PLUS AMPLES INFORMATIONS, CONSULTEZ NOTRE SITE WEB

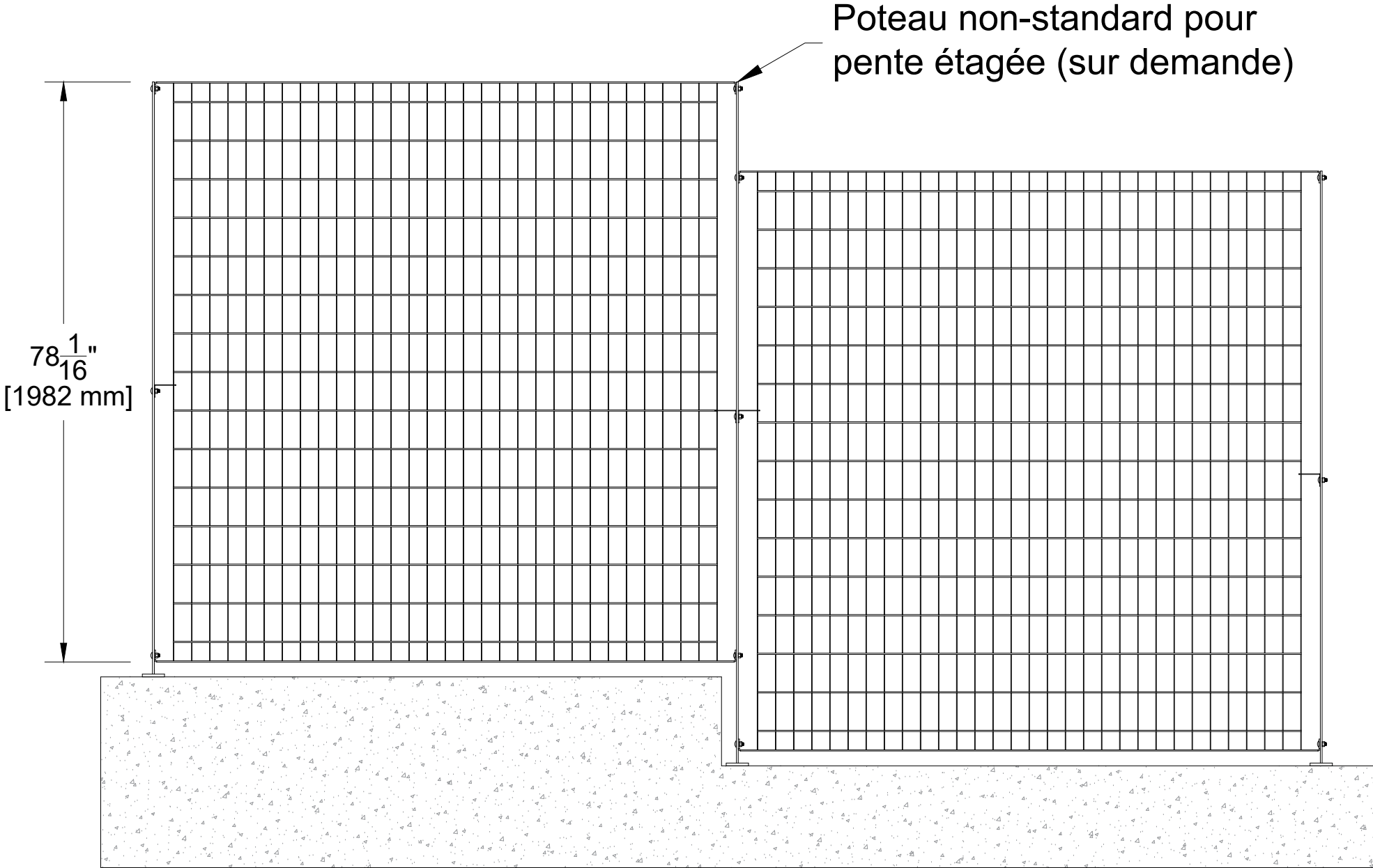


NOTE:

LA PROFONDEUR DES FONDATIONS DE BÉTON DOIT ÊTRE ÉTABLIE EN FONCTION DE LA RÉGLEMENTATION DE LA RÉGION OÙ L'INSTALLATION EST RÉALISÉE. UNE PROFONDEUR MINIMUM DE 42 po. (1070 mm) EST RECOMMANDÉE. LE DIAMÈTRE DES FONDATIONS RECOMMANDÉ EST DE 8 po. (200 mm) POUR POUR UNE INSTALLATION INDUSTRIELLE ET DE 6 po. (152 mm) POUR UNE INSTALLATION RÉSIDENIELLE. PAR CONTRE, LA RÉGLEMENTATION DE LA RÉGION A PRÉSÉANCE SUR LES SPÉCIFICATIONS MENTIONNÉES CI-DESSUS.

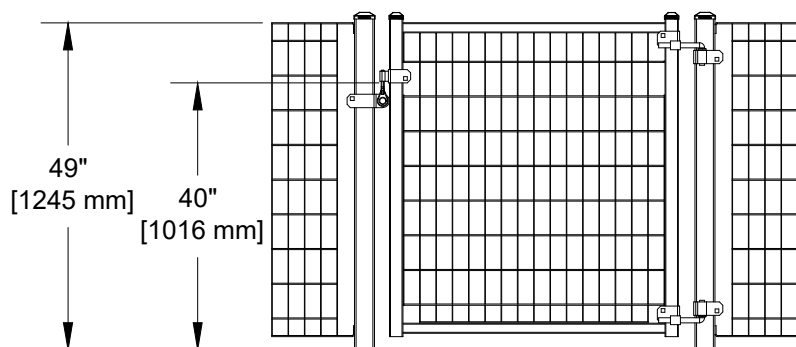
INSTALLATION PANNEAUX OMEGA 10 AVEC POTEAUX CARRÉS SUR TERRAIN EN PENTE



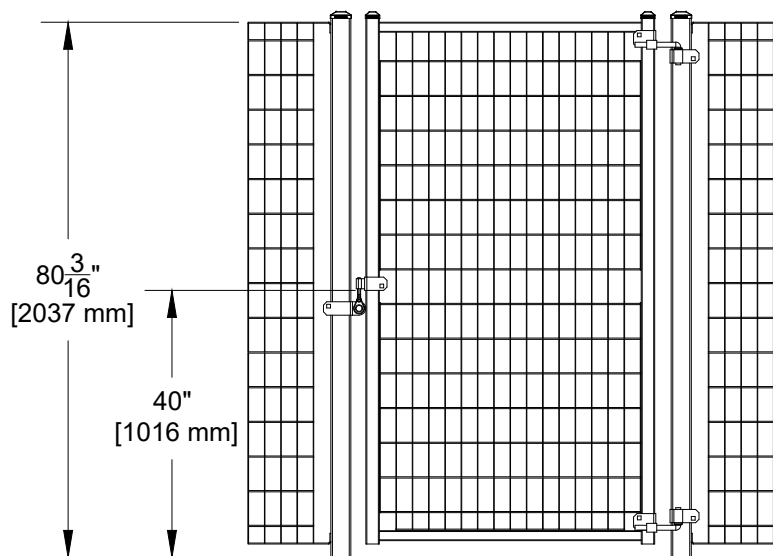


HAUTEUR BARRIÈRES OMEGA 10 À BATTANT GPG10

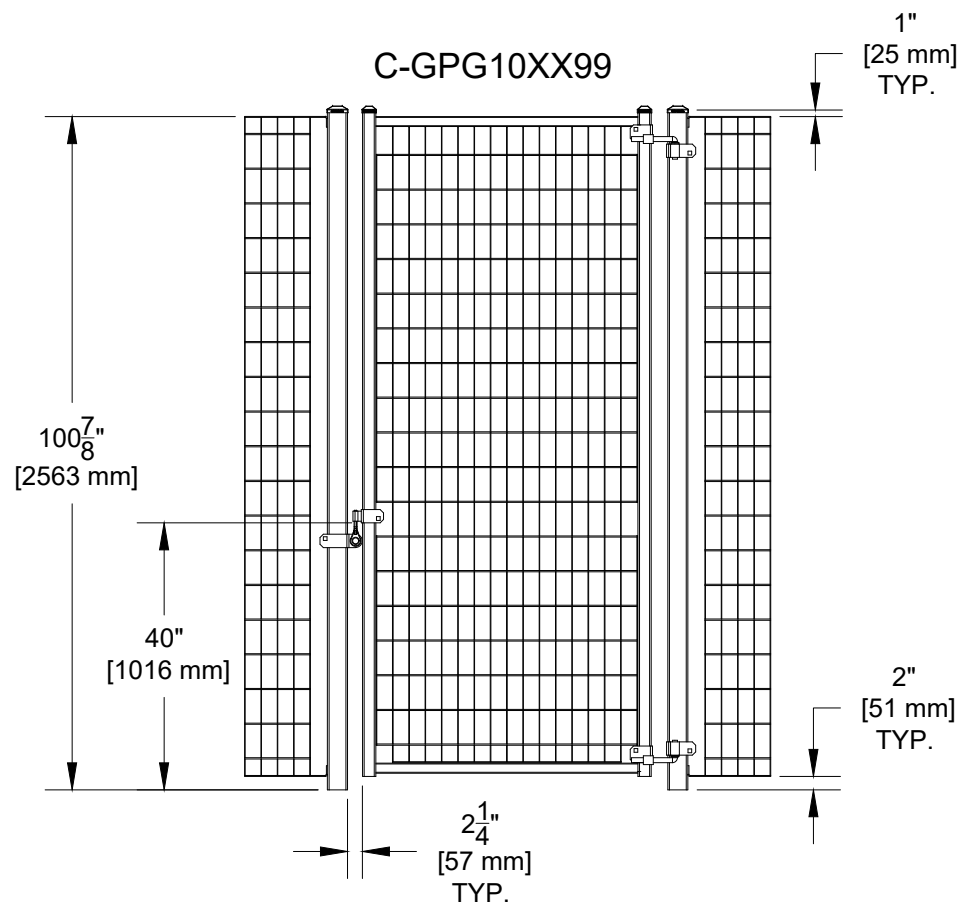
C-GPG10XX48



C-GPG10XX78



C-GPG10XX99



FINI DE SURFACE

LES BARRIÈRES À BATTANT OMEGA 10 SONT REVÊTUS AVEC UNE POUDRE À BASE DE POLYESTER. LE REVÊTEMENT EST APPLIQUÉ PAR UN PROCÉDÉ ÉLECTROSTATIQUE.
 POUR PLUS D'INFORMATION, VEUILLEZ VOUS RÉFÉRER AUX SPÉCIFICATIONS



Système de Clôture Omega II Tel: 450-686-9600
 1735, Boul. St-Elzéar Ouest 1-800-836-6342
 Laval, Québec Fax: 450-681-5318
 H7L 3N6 www.omegafence.com

GB10-11

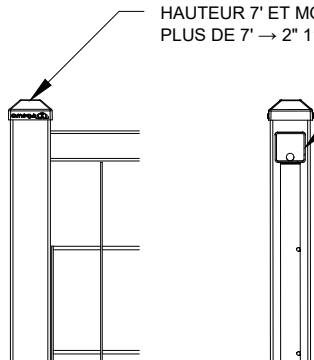
REVISION : 03/22

BARRIÈRE OMEGA 10 À BATTANT SIMPLE & DOUBLE MODÈLE GPG10

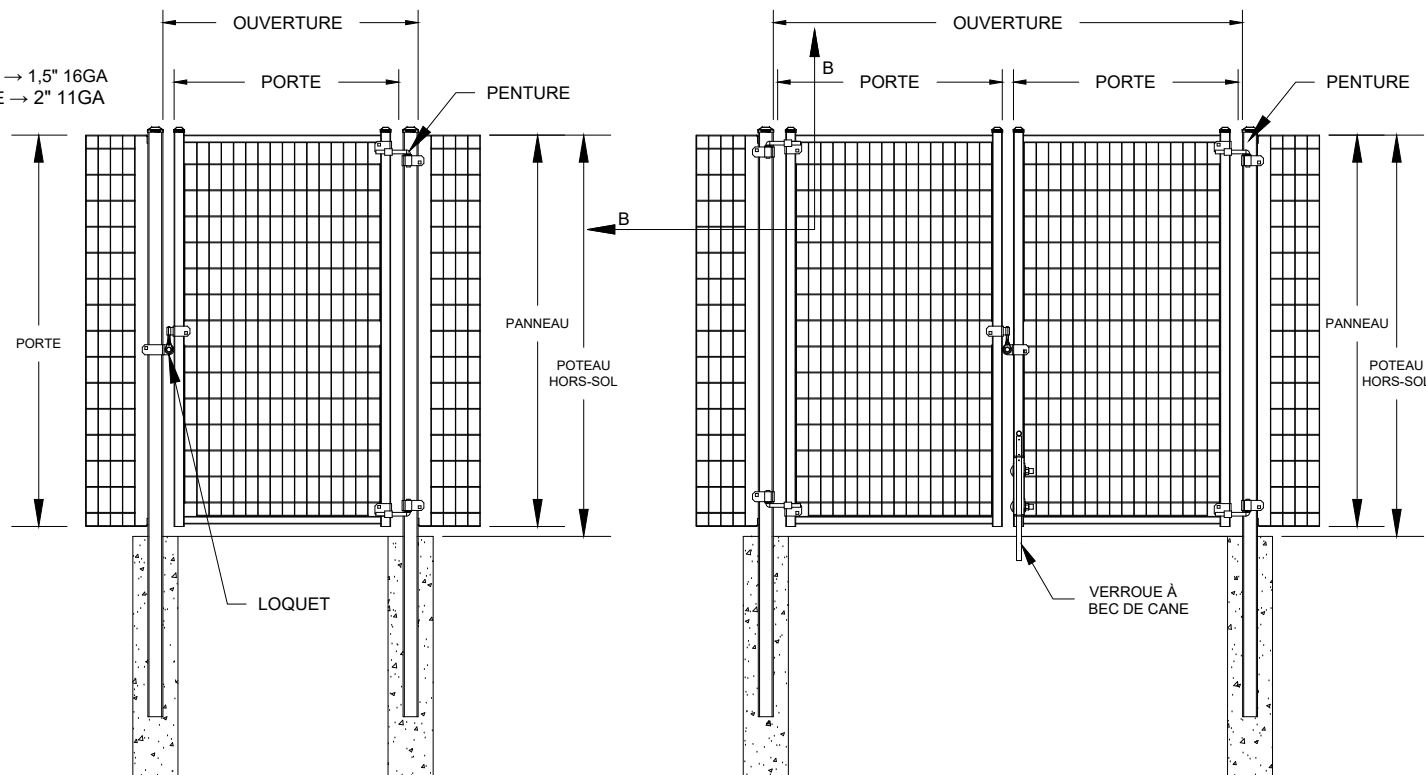
SECTION B-B PANNEAU & CADRE

TUBE PRÉ-GALV CARRÉ,
HAUTEUR 7' ET MOINS → 2" 16GA
PLUS DE 7' → 2" 11GA

TUBE PRÉ-GALV. CARRÉ,
OUVERTURE 19' ET MOINS → 1,5" 16GA
PLUS DE 19' D'OUVERTURE → 2" 11GA



VUE EXTÉRIEURE
- PANNEAU CENTRÉ DANS LE CADRE

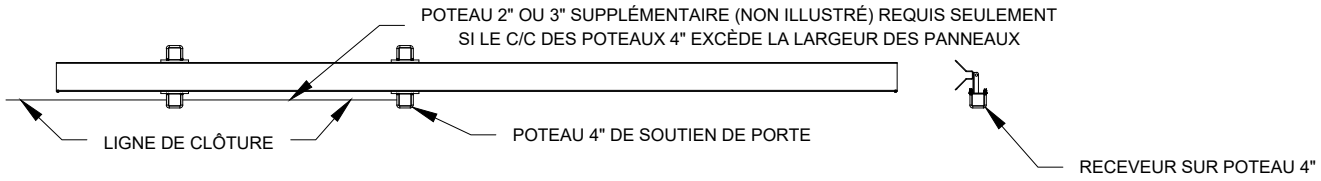


Omega 10			
Panneau (H)	Ouverture minimum	Ouverture maximum	Poteau
4'-0"	3'	9'	3" x 3" 11 ga
	>9'	14'	4" x 4" 11ga
	>14'	19'	6" x 6" 3/16"
6'-0"	3'	8'	3" x 3" 11 ga
	>8'	10'	4" x 4" 11ga
	>10'	19'	6" x 6" 3/16"
8'-0"	3'	6'	3" x 3" 11 ga
	>6'	8'	4" x 4" 11ga
	>8'	19'	6" x 6" 3/16"

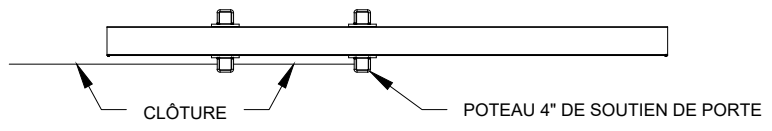
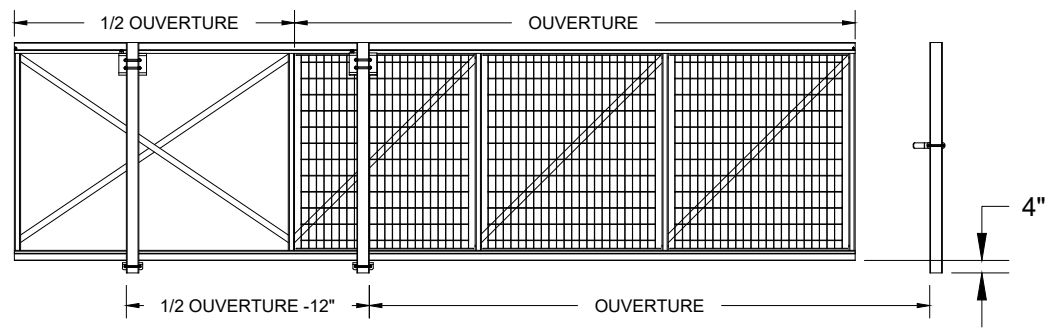
*L'OUVERTURE EST BASÉE SUR UNE PORTE SIMPLE

LES PENTURES ET LOQUETS PEUVENT
ÊTRE INSTALLÉS DES DEUX CÔTÉS

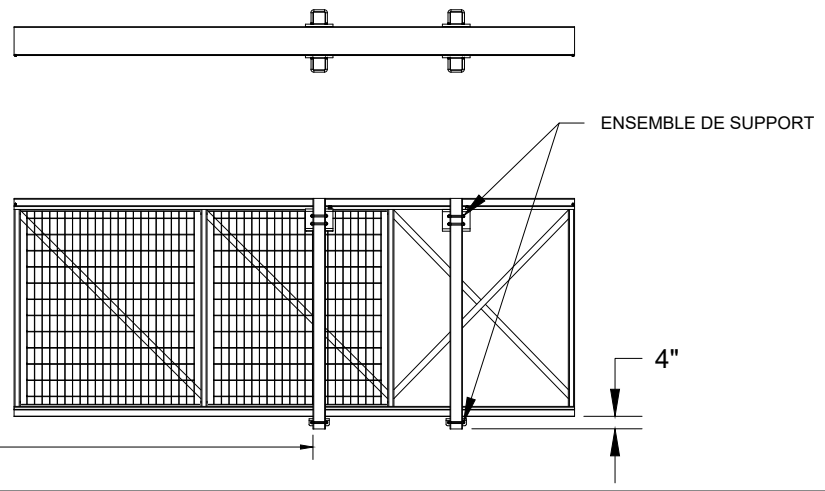
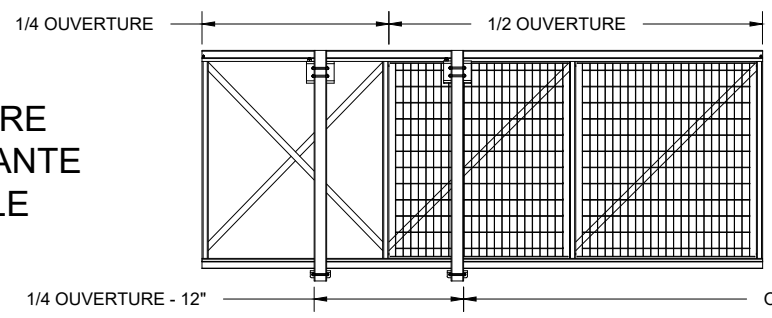
BARRIÈRE OMEGA 10 COULISSANTE EN ALUMINIUM



**BARRIÈRE
COULISSANTE
SIMPLE**



**BARRIÈRE
COULISSANTE
DOUBLE**



PORTE COULISSANTE:

LA BARRIÈRE COULISSANTE D'ALUMINIUM EST CONSTRUITE AVEC UN RAIL PROFILÉ HAUT ET BAS, FABRIQUÉ D'EXTRUSION D'ALUMINIUM 6061-T6. LES RAILS SONT SOUDÉS À DES TUBES VERTICAUX D'ALUMINIUM 2" X 2" X .125". TOUTES SECTIONS POSSÈDENT UN RENFORT DIAGONAL DE 1" X 2" X .125". PAR CONTRE, LA SECTION EN PORTE-À-FAUX DE PORTE POSSÈDE DEUX RENFORTS CROISÉS. LES PANNEAUX SONT RETENUS PAR DES ATTACHES SPF-W ET/OU DES BOULONS. L'OPTION AVEC BARBELÉ POUR CES PORTES DEVRA ÊTRE INSTALLÉ AVEC UN SYSTÈME COMPATIBLE FIXÉ SUR LES LIEUX D'INSTALLATION. LA PORTE EST FABRIQUÉ EN ALUMINIUM SAUF POUR LA QUINCAILLERIE EN ACIER. LES PORTES DE GRANDES TAILLES SERONT SÉPARÉES EN SECTIONS MODULAIRES CE QUI EST IDÉAL POUR LE TRANSPORT. CELLES-CI VIENNENT PRÊTES À ASSEMBLER AVEC LES TROUS PRÉPERÇÉS ET LES BOULONS FOURNIS POUR L'INSTALLATION.

Poteau de porte:

POTEAUX 4" X 4" X 11GA SONT FAITS EN ACIER PRÉ GALVANISÉ. LA PORTE SIMPLE VIENT AVEC 3 POTEAUX, 1 BARRURE ET 2 ENSEMBLE DE SUPPORTS. LA PORTE DOUBLE VIENT AVEC 4 POTEAUX, 1 BARRURE ET 4 ENSEMBLES DE SUPPORTS.

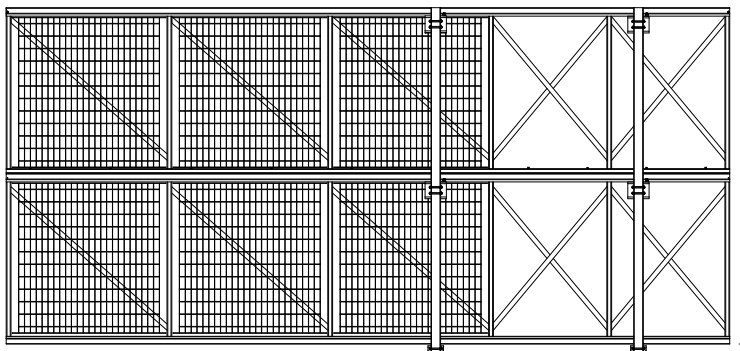
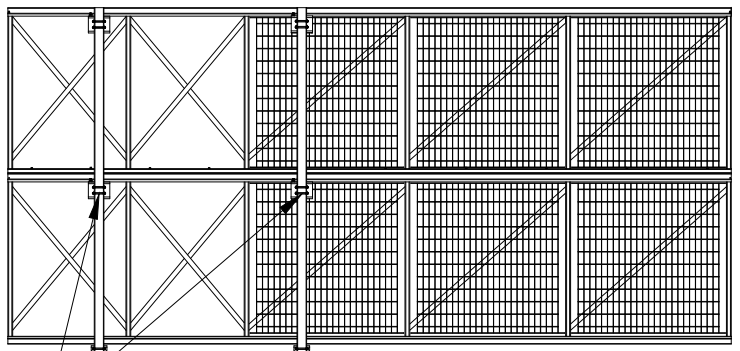
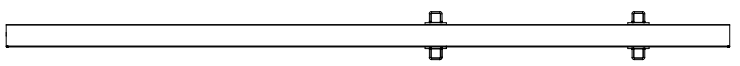
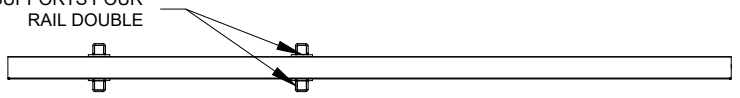


Système de Clôture Omega II Tel: 450-686-9600
 1735 boul. St-Elzéar Ouest 1-800-836-6342
 Laval, Quebec Fax: 450-681-5318
 H7L 3N6 www.omegafence.com

GB10-13
 REVISION : 10/21

PORTE COULISSANTE DOUBLE
DE PLUS DE 8' DE HAUT

SUPPORTS POUR
RAIL DOUBLE

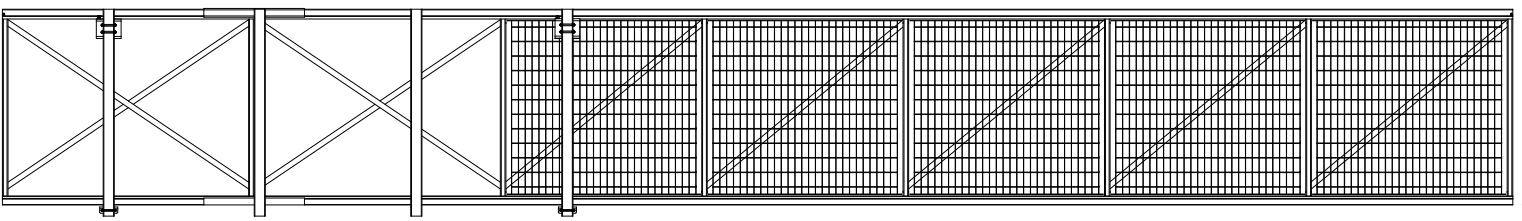
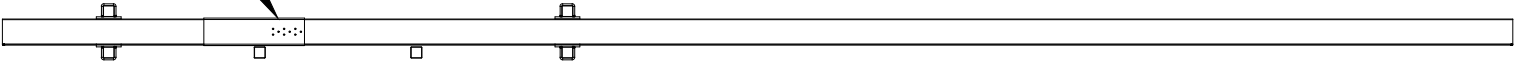


SUPPORT ADDITIONNEL

4"

BARRIÈRE COULISSANTE AYANT
PLUS DE 360" D'OUVERTURE

JOINT DE FER ANGLE D'ALUMINIUM
PERÇÉ POUR RAIL



4"

REVÊTEMENT DE SURFACE

TOUTES LES BARRIÈRES SONT ENDUITES D'UNE PART D'APPRÊT AINSI QU'UN REVÊTEMENT D'ACRYLIQUE. LES DEUX SONT APPLIQUÉS PAR VAPORISATION EN UNE SEULE COUCHE ET DISPONIBLE EN PLUSIEURS COULEURS. POUR PLUS D'INFORMATIONS, VOUS RÉFÉREZ AUX SPÉCIFICATIONS.



Système de Clôture Omega II
1735 boul. St-Elzéar Ouest
Laval, Quebec
H7L 3N6
Tel: 450-686-9600
1-800-836-6342
Fax: 450-681-5318
www.omegafence.com

GB10-14

REVISION : 11/21