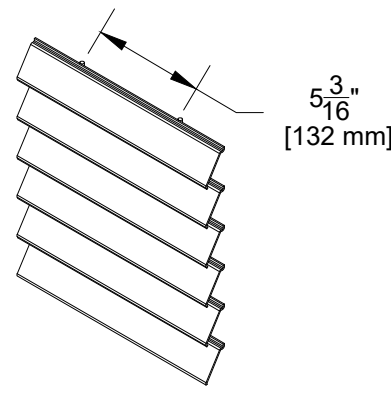
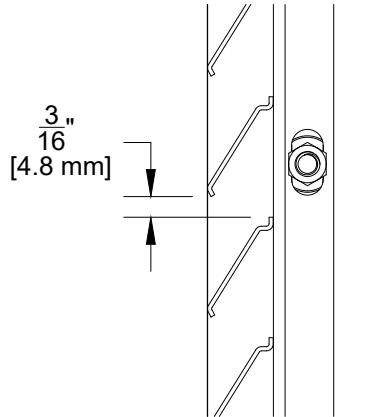
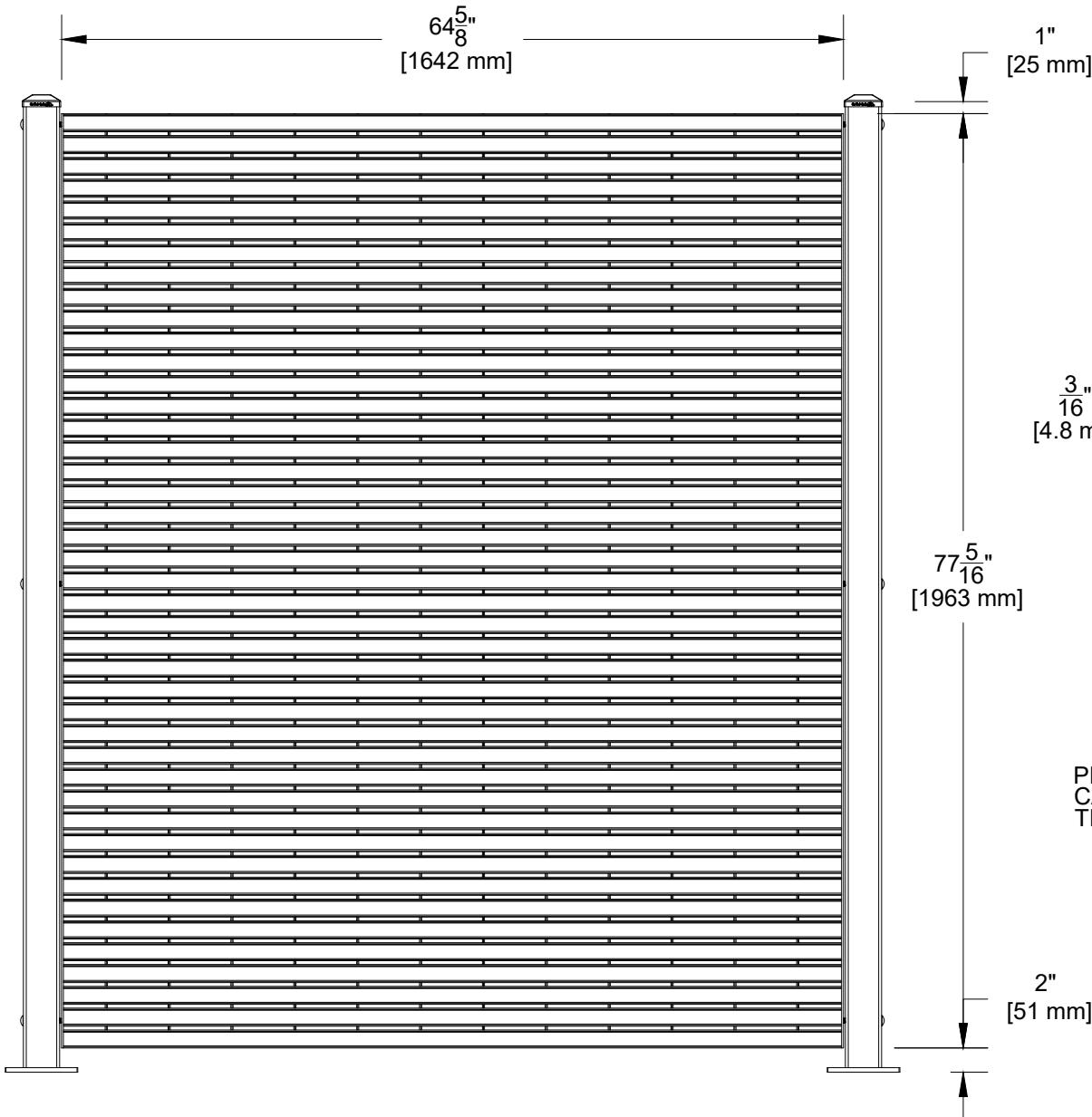


PANNEAU OMEGA 80 SUR POTEAUX CARRÉS

PANNEAU 6'-6" (116 lb / 52.6 kg)



PROFILÉS PERSIENNES HORIZONTALES : 0.063" ÉPAISSEUR (1.6 mm)
 CADRES : 2" x 11GA (50 mm x 3.13 mm)
 TIGES VERTICALES : 8GA (Ø4.06 mm)

HAUTEUR PANNEAU	NOMBRE D'ENSEMBLES DE BOULON PAR POTEAU
6'-6" (2.0 m)	3

Pour plus d'information sur les panneaux, veuillez vous référer aux spécifications



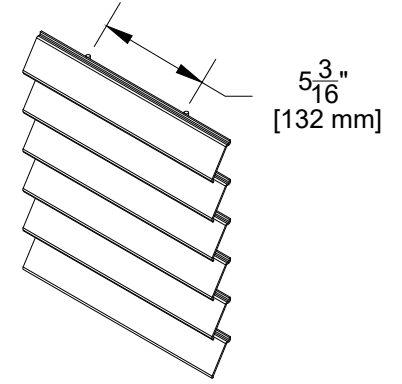
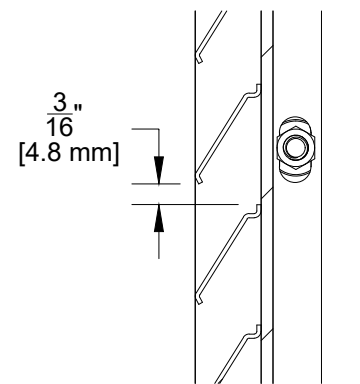
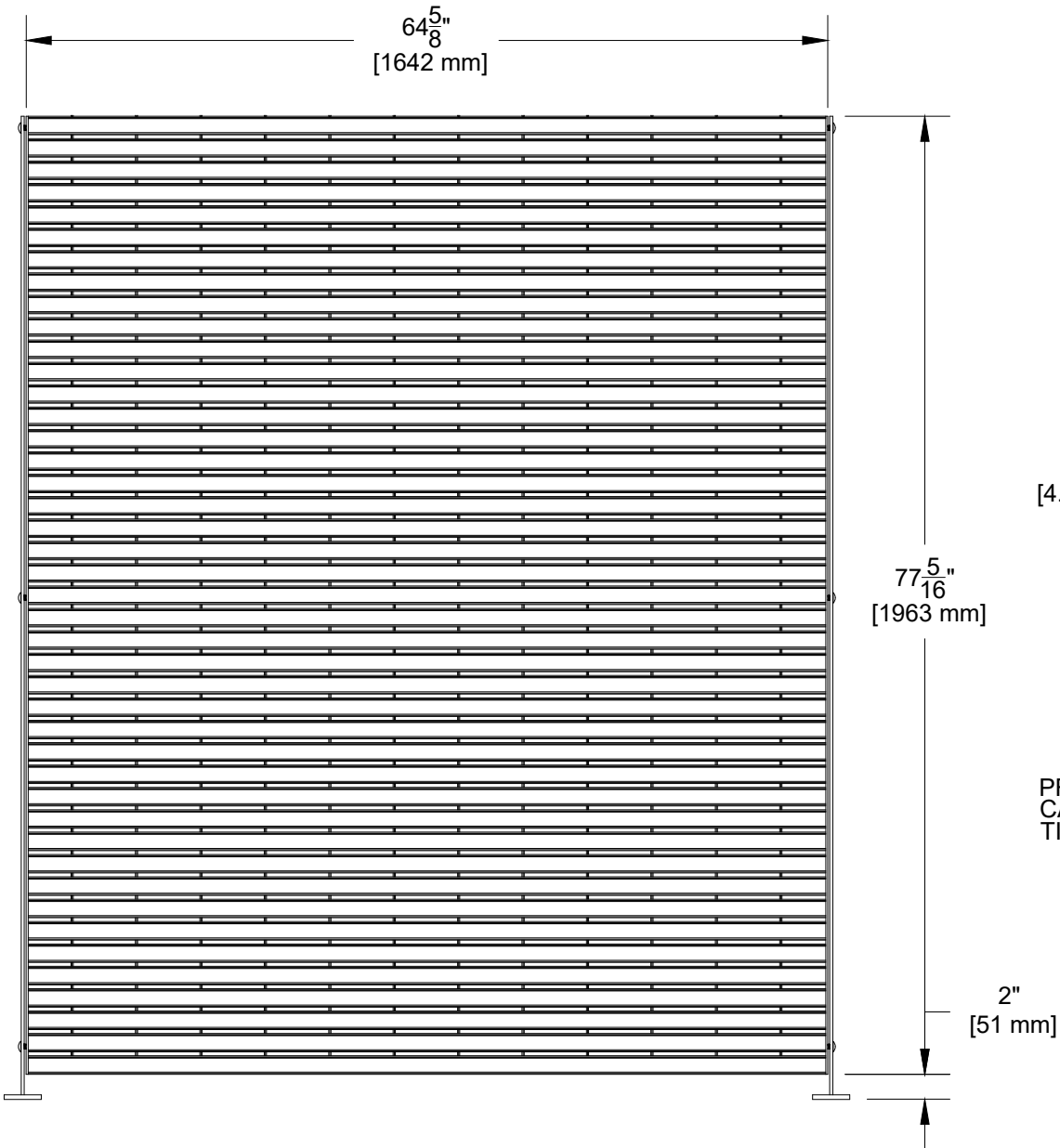
Système de Clôture Omega II
 1735, Boul. St-Elzéar Ouest
 Laval, Québec
 H7L 3N6

Tel: 450-686-9600
 1-800-836-6342
 Fax: 450-681-5318
www.omegafence.com

LF80-01
 REVISION : 03/22

PANNEAU OMEGA 80 SUR POTEAUX PLATS

PANNEAU 6'-6" (116 lb / 52.6 kg)



PROFILÉS PERSIENNES HORIZONTALES : 0.063" ÉPAISSEUR (1.6 mm)
 CADRES : 2" x 11GA (50 mm x 3.13 mm)
 TIGES VERTICALES : 8GA (Ø4.06 mm)

HAUTEUR PANNEAU	NOMBRE D'ENSEMBLES D'ATTACHES PAR POTEAU
6'-6" (2.0 m)	3

NOTE : LES POTEAUX DE FIN DE LIGNE OU DE COIN DOIVENT ÊTRE DES POTEAUX CARRÉS

Pour plus d'information sur les panneaux, veuillez vous référer aux spécifications



Système de Clôture Omega II
 1735, Boul. St-Elzéar Ouest
 Laval, Québec
 H7L 3N6

Tel: 450-686-9600
 1-800-836-6342
 Fax: 450-681-5318
www.omegafence.com

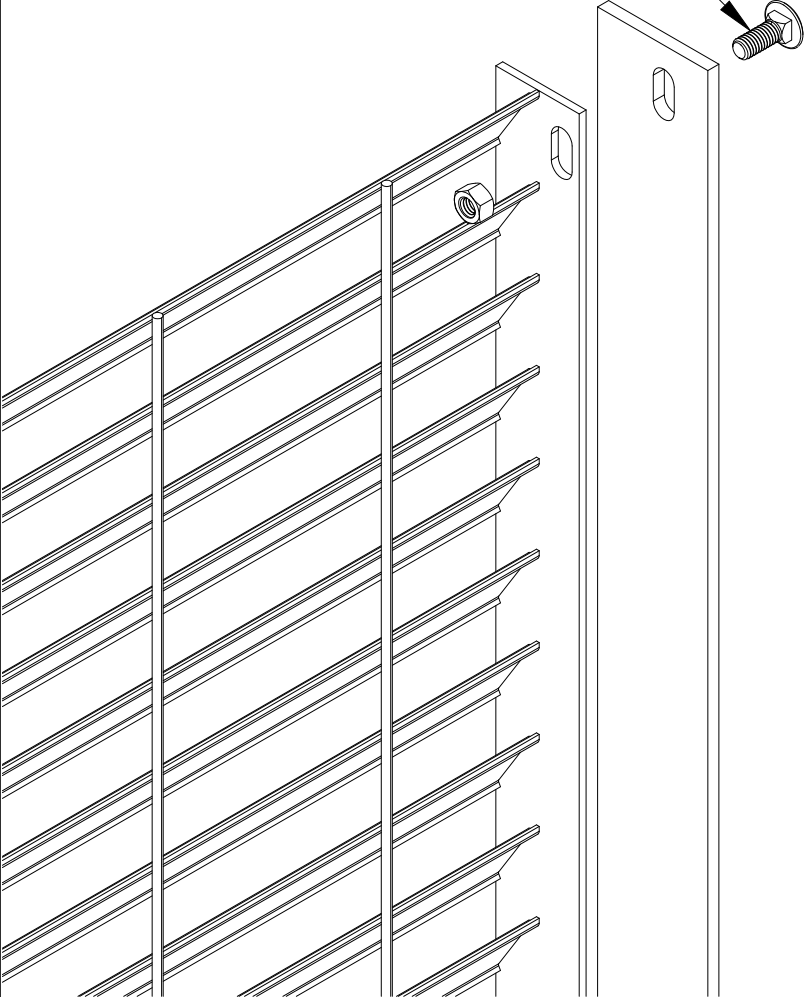
LF80-02

REVISION : 03/22

ENSEMBLE D'ATTACHES POUR PANNEAU OMEGA 80

INSTALLATION AVEC ATTACHE STANDARD SUR POTEAUX PLATS

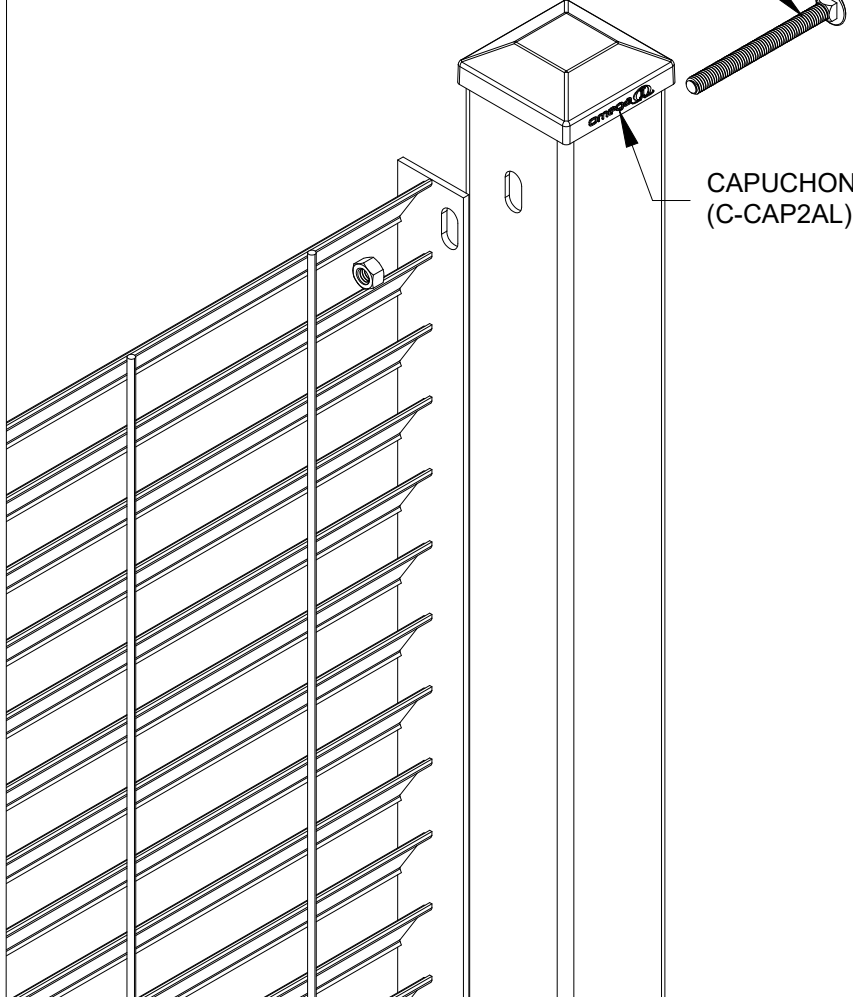
BOULON CARRIAGE ET ÉCROU (C-PP3/8X1/4KKBK)



INSTALLATION AVEC ATTACHE STANDARD SUR POTEUX CARRÉS

BOULON CARRIAGE ET ÉCROU (C-PC3/8X2KKBK)

CAPUCHON D'ALUMINIUM (C-CAP2AL)



NOTES : POUR LES COULEURS AUTRES QUE NOIR, TOUTES LES PIÈCES SONT ENDUITES D'UN REVÊTEMENT DE PEINTURE POLYESTER EN POUDRE SAUF LES BOULONS, VIS ET NOIX.



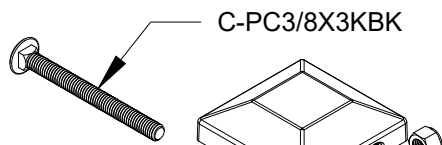
Système de Clôture Omega II
1735, Boul. St-Elzéar Ouest
Laval, Québec
H7L 3N6
Tel: 450-686-9600
1-800-836-6342
Fax: 450-681-5318
www.omegafence.com

LF80-03

REVISION : 10/21

INSTALLATION TYPIQUE DE POTEAU DE COIN

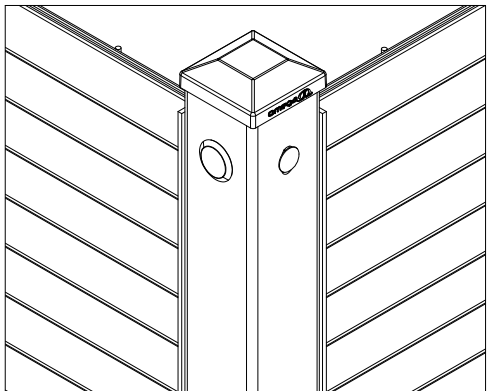
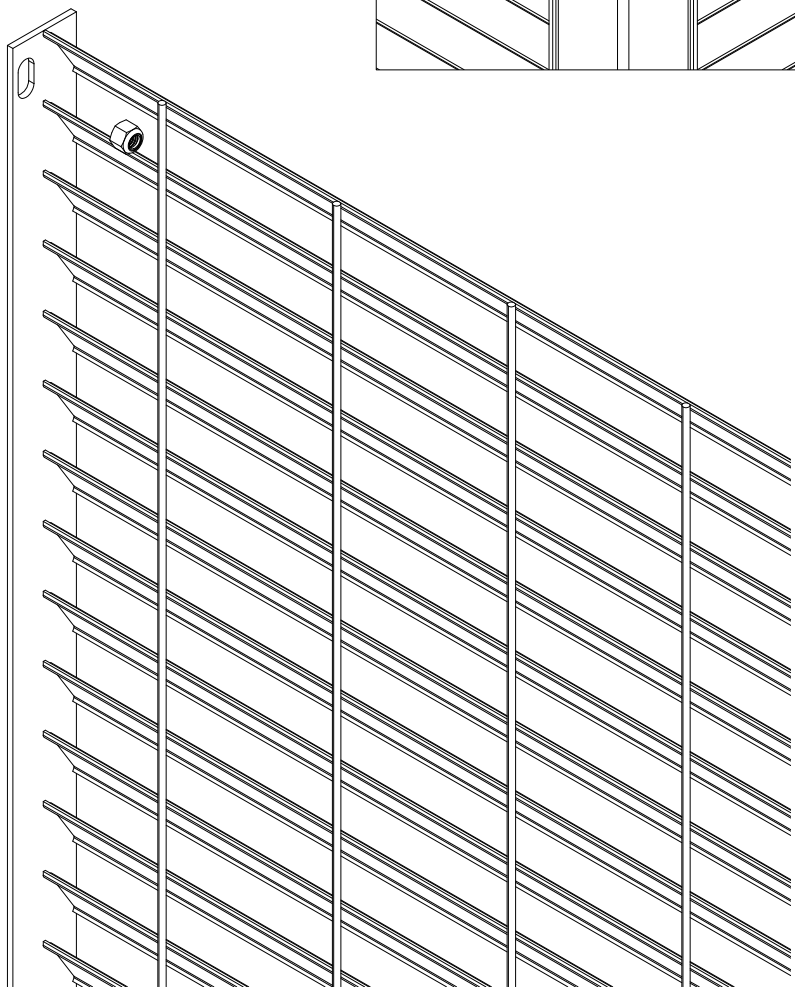
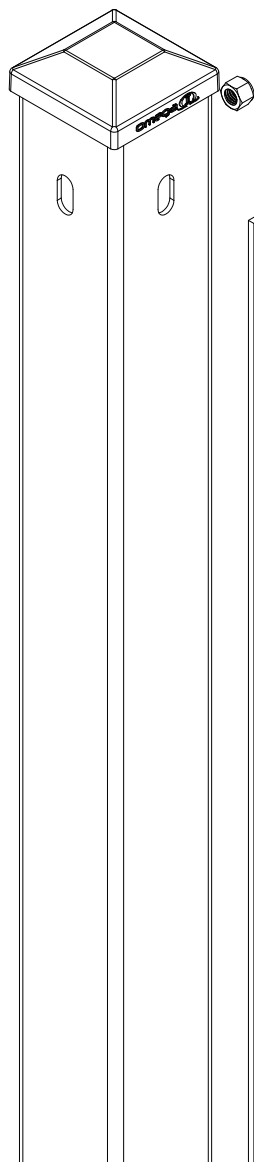
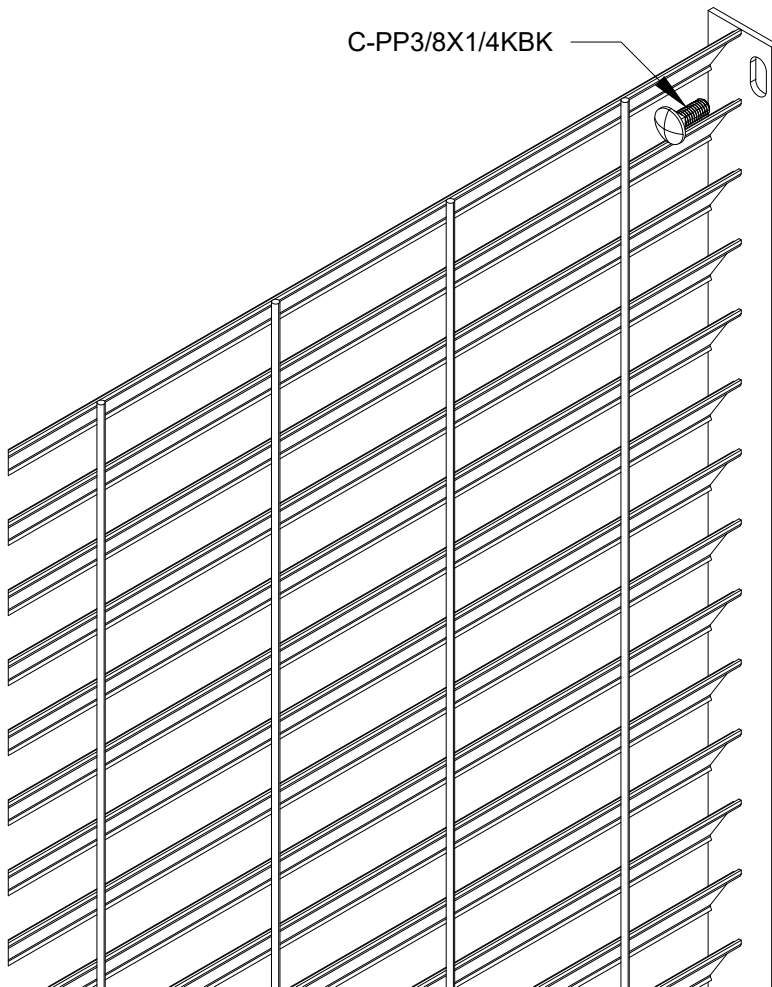
NOTE : LA DIMENSION MINIMALE D'UN POTEAU DE COIN EST DE 3 po.



C-PC3/8X3KBK

C-PPLUG1BK

C-PP3/8X1/4KBK



INSTALLATION OMEGA 80 SUR POTEAUX CARRÉS

INSTALLATION SUR POTEAUX CARRÉS AVEC ENSEMBLE DE BOULON STANDARD

DÉNIVELLATION

DÉTERMINER LE TRACÉ DE CLÔTURE ET NIVELER LE TERRAIN (LORSQUE POSSIBLE) AFIN DE FACILITER L'INSTALLATION.

INSTALLATION

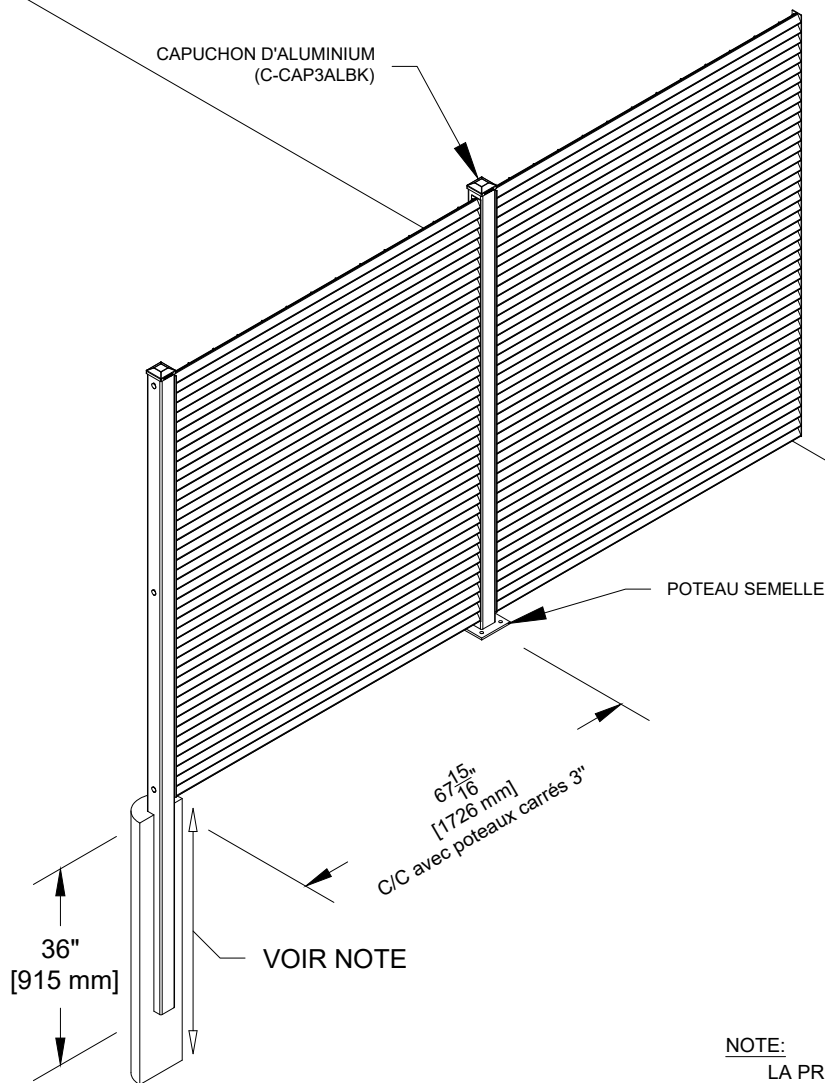
INSTALLER LA CLÔTURE LE LONG DU SITE DÉSIGNÉ. LA DISTANCE RECOMMANDÉE ENTRE LA CLÔTURE ET LE SOL EST DE 2 po. (50.8 mm) LA DISTANCE MAXIMALE EST DE 3 po. (76.2 mm) ET LE MINIMUM DE 1 po. (25.4 mm). INSÉRER LES POTEAUX DE NIVEAU DANS LE BÉTON DE FAÇON À ASSURER LEUR VERTICALITÉ.

LORSQUE LE BÉTON EST SEC ET QUE LES POTEAUX SONT ANCRÉS DE FAÇON SÉCURITAIRE, INSTALLER LES PANNEAUX SUR LES POTEAUX CARRÉS. LE CENTRE À CENTRE INDICÉ SUR L'IMAGE COMPREND UN AJUSTEMENT DE $\frac{5}{32}$ po. (± 4 mm) DE CHAQUE CÔTÉ.

LE GRILLAGE DOIT ÊTRE INSTALLÉ SELON LES INSTRUCTIONS DU PROPRIÉTAIRE AVEC LES OPTIONS SUIVANTES :

- LES CÔTÉS DES FILS PLACÉS À L'INTÉRIEUR OU À L'EXTÉRIEUR (RECOMMANDÉ).

POUR PLUS AMPLES INFORMATIONS, CONSULTEZ NOTRE SITE WEB



NOTE:

LA PROFONDEUR DES FONDATIONS DE BÉTON DOIT ÊTRE ÉTABLIE EN FONCTION DE LA RÉGLEMENTATION DE LA RÉGION OÙ L'INSTALLATION EST RÉALISÉE. UNE PROFONDEUR MINIMUM DE 42 po. (1070 mm) EST RECOMMANDÉE. LE DIAMÈTRE DES FONDATIONS RECOMMANDÉ EST DE 8 po. (200 mm) POUR POUR UNE INSTALLATION INDUSTRIELLE ET DE 6 po. (152 mm) POUR UNE INSTALLATION RÉSIDENIELLE. PAR CONTRE, LA RÉGLEMENTATION DE LA RÉGION A PRÉSENCE SUR LES SPÉCIFICATIONS MENTIONNÉES CI-DESSUS.

INSTALLATION OMEGA 80 SUR POTEAUX PLATS

INSTALLATION SUR POTEAUX PLATS AVEC ENSEMBLE DE BOULON STANDARD

DÉNIVELLATION

DÉTERMINER LE TRACÉ DE CLÔTURE ET NIVELER LE TERRAIN (LORSQUE POSSIBLE) AFIN DE FACILITER L'INSTALLATION.

INSTALLATION

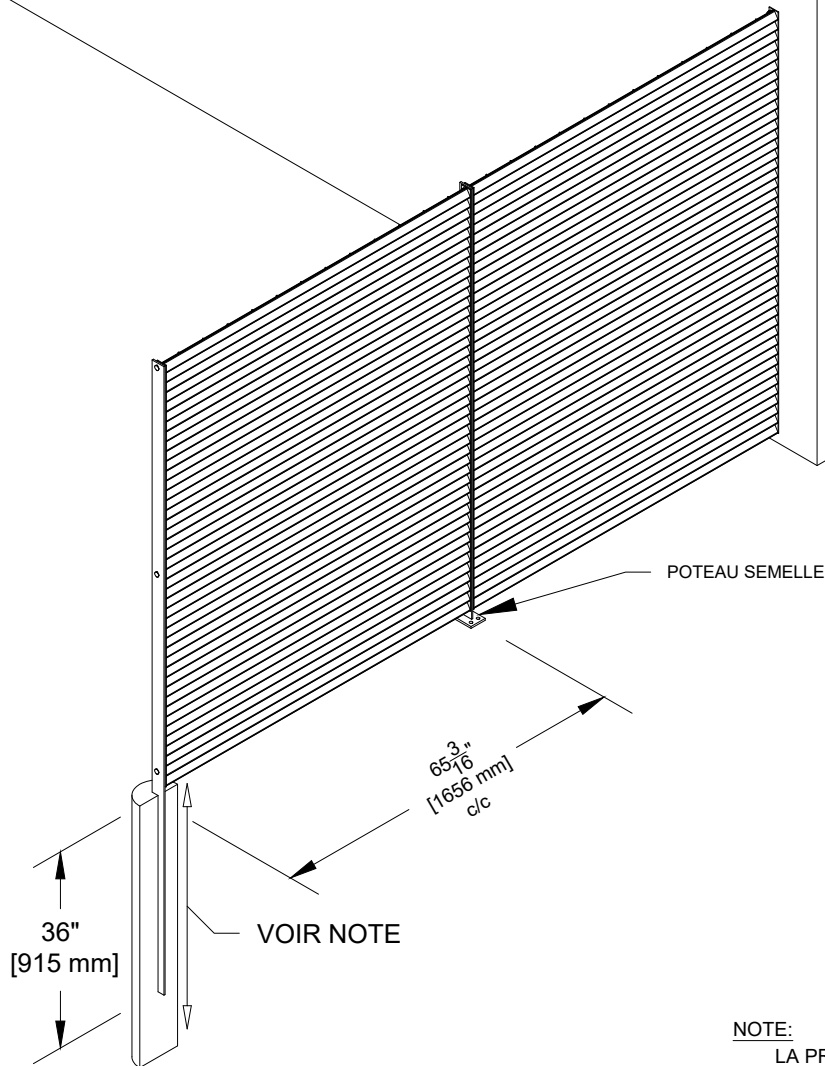
INSTALLER LA CLÔTURE LE LONG DU SITE DÉSIGNÉ. LA DISTANCE RECOMMANDÉE ENTRE LA CLÔTURE ET LE SOL EST DE 2 po. (50.8 mm) LA DISTANCE MAXIMALE EST DE 3 po. (76.2 mm) ET LE MINIMUM DE 1 po. (25.4 mm). INSÉRER LES POTEAUX DE NIVEAU DANS LE BÉTON DE FAÇON À ASSURER LEUR VERTICALITÉ.

LORSQUE LE BÉTON EST SEC ET QUE LES POTEAUX SONT ANCRÉS DE FAÇON SÉCURITAIRE, INSTALLER LES PANNEAUX SUR LES POTEAUX PLATS DE $\frac{1}{4}$ po. LE CENTRE À CENTRE INDICÉ SUR L'IMAGE COMPREND UN AJUSTEMENT DE $\frac{5}{32}$ po. (± 4 mm) DE CHAQUE CÔTÉ.

LE GRILLAGE DOIT ÊTRE INSTALLÉ SELON LES INSTRUCTIONS DU PROPRIÉTAIRE AVEC LES OPTIONS SUIVANTES :

- LES CÔTÉS DES FILS PLACÉS À L'INTÉRIEUR OU À L'EXTÉRIEUR (RECOMMANDÉ).

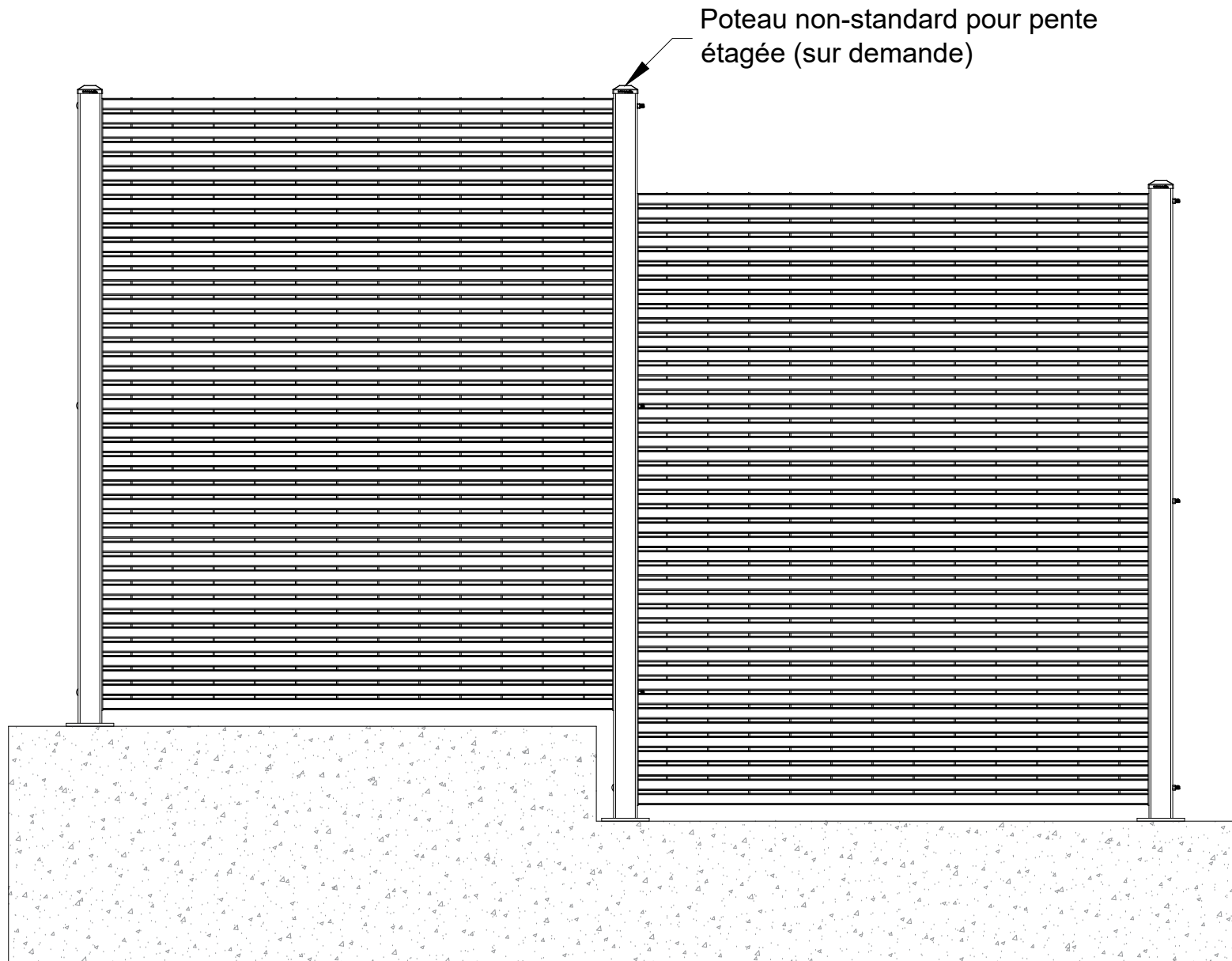
POUR PLUS AMPLES INFORMATIONS, CONSULTEZ NOTRE SITE WEB



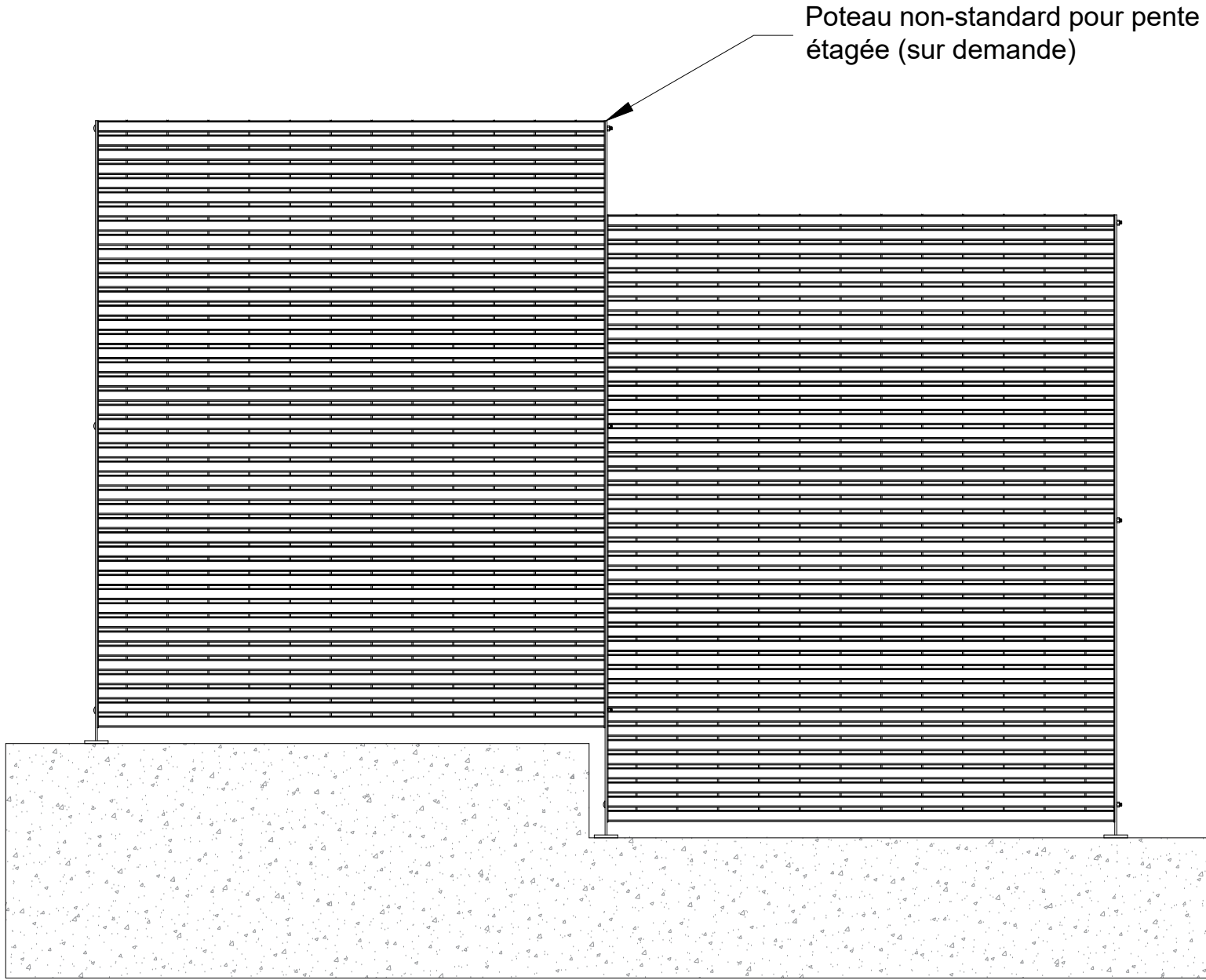
NOTE:

LA PROFONDEUR DES FONDATIONS DE BÉTON DOIT ÊTRE ÉTABLIE EN FONCTION DE LA RÉGLEMENTATION DE LA RÉGION OÙ L'INSTALLATION EST RÉALISÉE. UNE PROFONDEUR MINIMUM DE 42 po. (1070 mm) EST RECOMMANDÉE. LE DIAMÈTRE DES FONDATIONS RECOMMANDÉ EST DE 8 po. (200 mm) POUR POUR UNE INSTALLATION INDUSTRIELLE ET DE 6 po. (152 mm) POUR UNE INSTALLATION RÉSIDENIELLE. PAR CONTRE, LA RÉGLEMENTATION DE LA RÉGION A PRÉSÉANCE SUR LES SPÉCIFICATIONS MENTIONNÉES CI-DESSUS.

INSTALLATION OMEGA 80 AVEC POTEAUX CARRÉS SUR TERRAIN EN PENTE

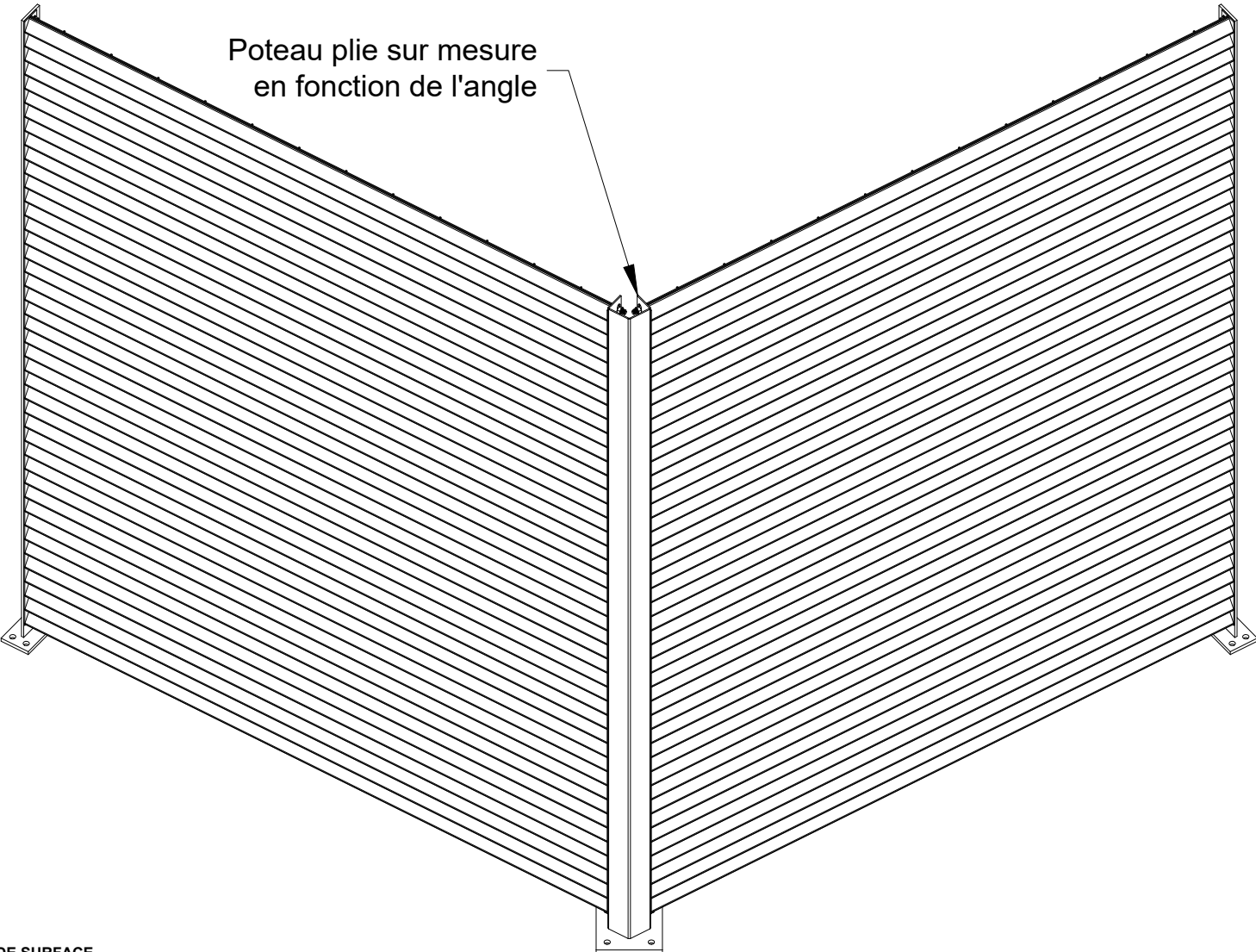


INSTALLATION OMEGA 80 AVEC POTEAUX PLATS SUR TERRAIN EN PENTE

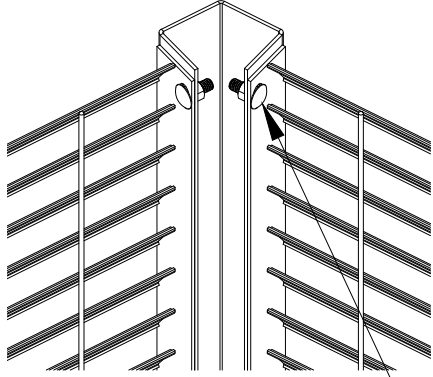


Poteau non-standard pour pente étagée (sur demande)

OMEGA 80 POTEAU DE COIN PLIÉ



Poteau plie sur mesure
en fonction de l'angle



BOULON CARRIAGE ET
ÉCROU (C-PP3/8X1/4KBK)

FINI DE SURFACE

LES BARRIÈRES À BATTANT OMEGA 80 SONT FABRIQUÉES EN ACIER GALVANISÉ DE PREMIÈRE QUALITÉ. LE FINI POLYESTER APPLIQUÉ EST OFFERT EN PLUSIEURS COULEURS. POUR PLUS D'INFORMATION, VEUILLEZ VOUS RÉFÉRER AUX SPÉCIFICATIONS.



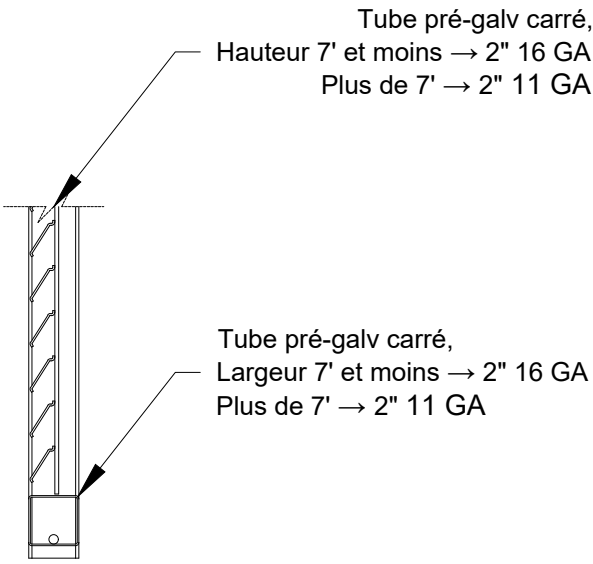
Système de Clôture Omega II
1735, Boul. St-Elzéar Ouest
Laval, Québec
H7L 3N6

Tel: 450-686-9600
1-800-836-6342
Fax: 450-681-5318
www.omegafence.com

LF80-09

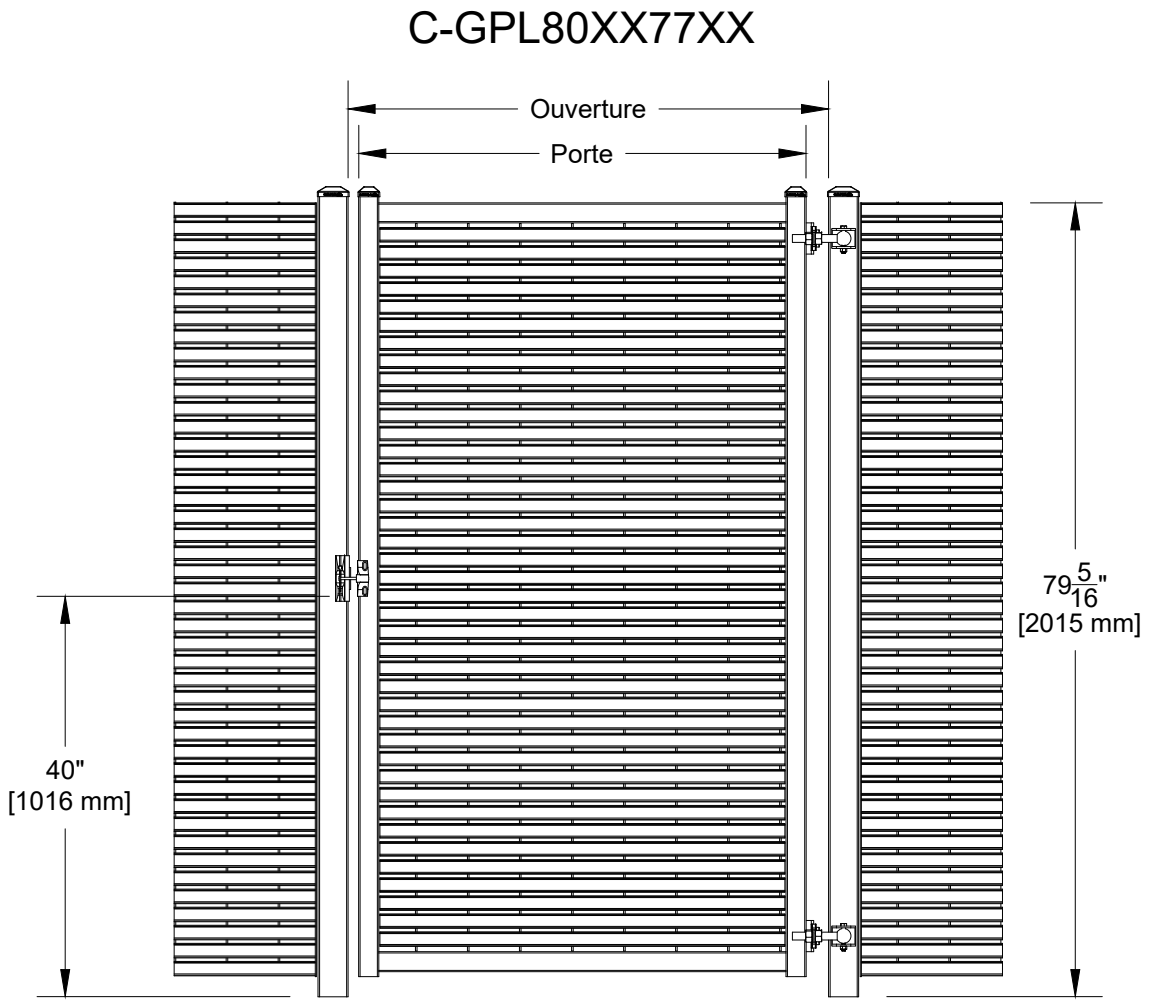
REVISION : 11/21

HAUTEUR BARRIÈRES OMEGA 80 À BATTANT SIMPLE GPL80



DIMENSIONS DES POTEAUX DE PORTE

PANNEAU	OUVERTURE	POTEAU
77"	3' à 8'	3" x 3" 11 GA
77"	9' à 16'	4" x 4" 11 GA



FINI DE SURFACE
 LES BARRIÈRES À BATTANT OMEGA 80 SONT FABRIQUÉES EN ACIER GALVANISÉ DE PREMIÈRE QUALITÉ. LE FINI POLYESTER APPLIQUÉ EST OFFERT EN PLUSIEURS COULEURS.
 POUR PLUS D'INFORMATION, VEUILLEZ VOUS RÉFÉRER AUX SPÉCIFICATIONS.

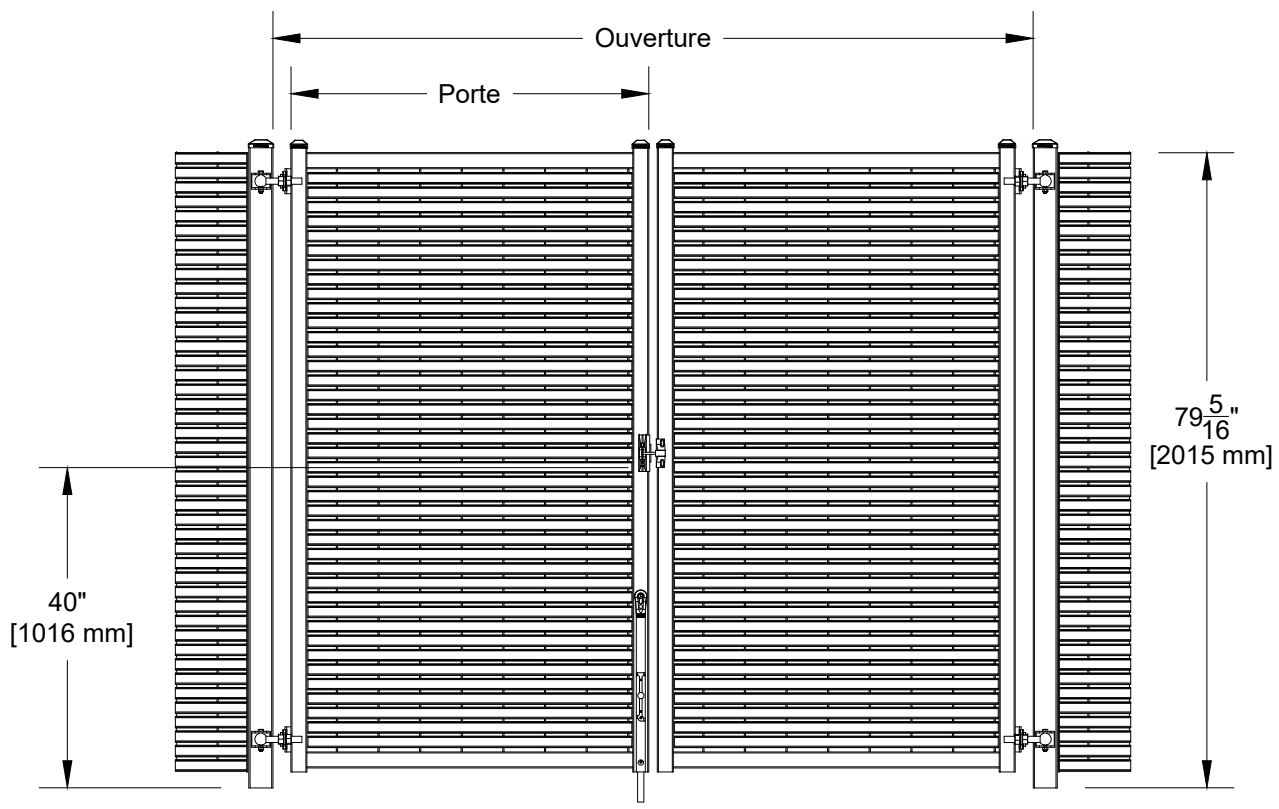
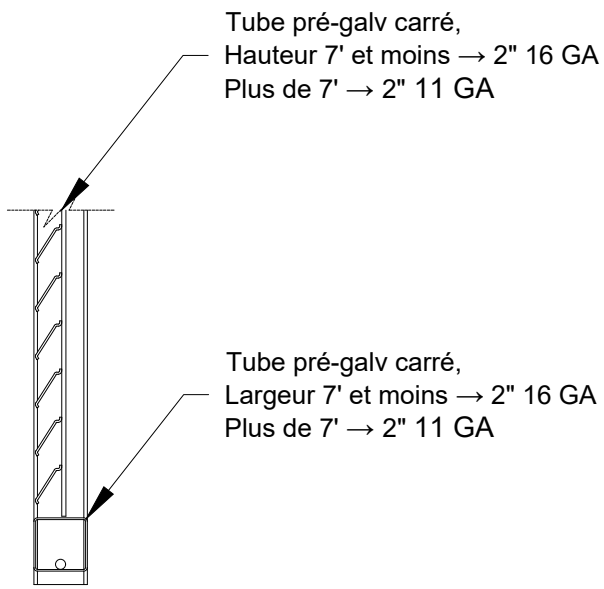


Système de Clôture Omega II Tel: 450-686-9600
 1735, Boul. St-Elzéar Ouest 1-800-836-6342
 Laval, Québec Fax: 450-681-5318
 H7L 3N6 www.omegafence.com

LF80-10
 REVISION : 11/21

HAUTEUR BARRIÈRES OMEGA 80 À BATTANT DOUBLE GPL80

C-GPL80DXX77XX



DIMENSIONS DES POTEAUX DE PORTE

PANNEAU	OUVERTURE*	POTEAU
77"	3' à 8'	3" x 3" 11 GA
77"	9' à 16'	4" x 4" 11 GA

*L'OUVERTURE EST BASÉE SUR UNE PORTE SIMPLE

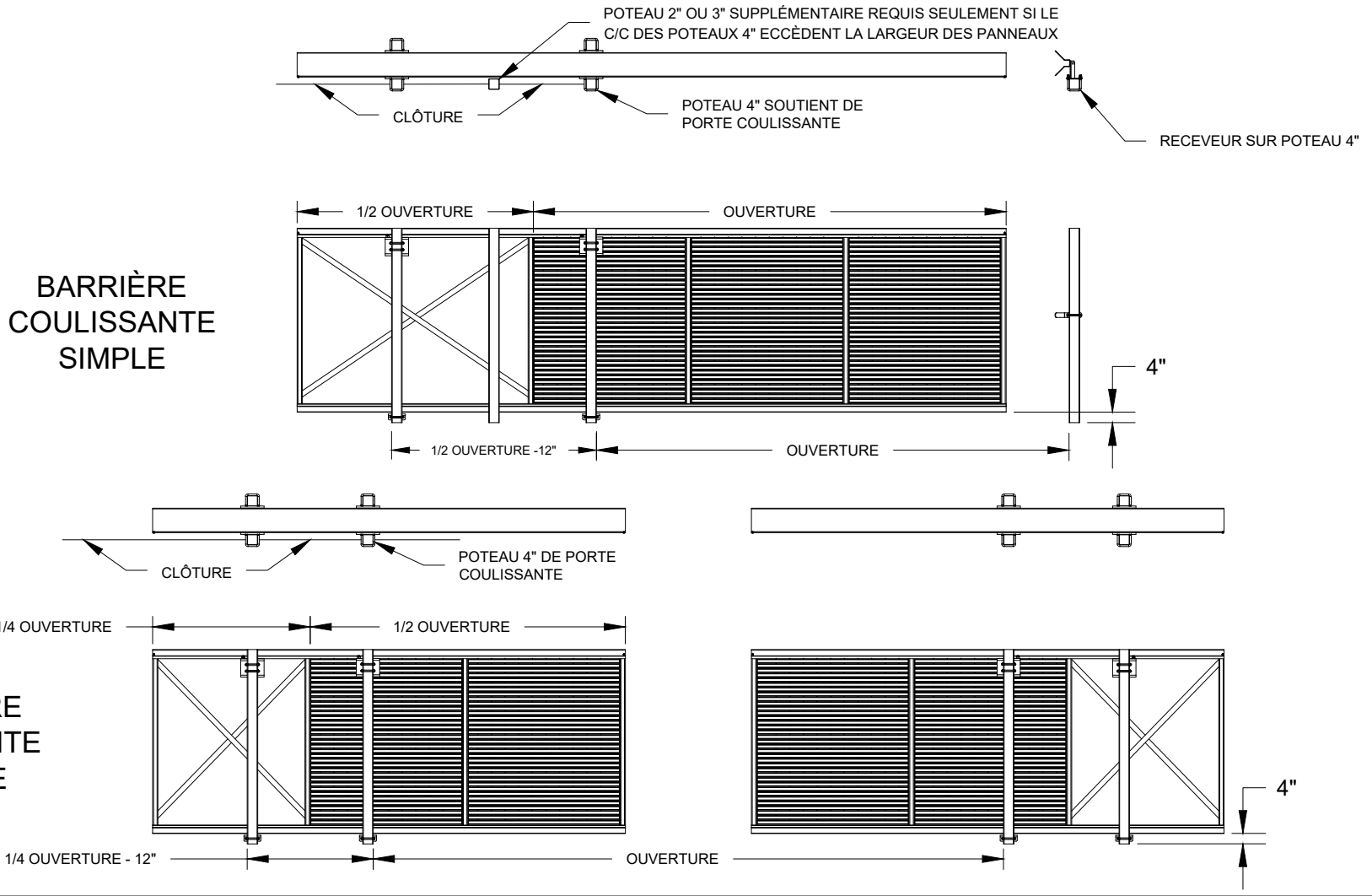
FINI DE SURFACE
 LES BARRIÈRES À BATTANT OMEGA 80 SONT FABRIQUÉES EN ACIER GALVANISÉ DE PREMIÈRE QUALITÉ. LE FINI POLYESTER APPLIQUÉ EST OFFERT EN PLUSIEURS COULEURS.
 POUR PLUS D'INFORMATION, VEUILLEZ VOUS RÉFÉRER AUX SPÉCIFICATIONS.



Système de Clôture Omega II
 1735, Boul. St-Elzéar Ouest
 Laval, Québec
 H7L 3N6
 Tel: 450-686-9600
 1-800-836-6342
 Fax: 450-681-5318
www.omegafence.com

LF80-11
 REVISION : 11/21

BARRIÈRE OMEGA 80 COULISSANTE EN ALUMINIUM



PORTE COULISSANTE:

LA BARRIÈRE COULISSANTE D'ALUMINIUM EST CONSTRUITE AVEC UN RAIL PROFILÉ HAUT ET BAS, FABRIQUÉ D'EXTRUSION D'ALUMINIUM 6061-T6. LES RAILS SONT SOUDÉS ET BOULONNÉS À DES TUBES VERTICAUX D'ALUMINIUM 2" X 2" X .125". TOUTES SECTIONS POSSÈDENT UN RENFORT DIAGONAL DE 1" X 2" X .125". PAR CONTRE, LA SECTION EN PORTE-À-FAUX DE PORTE POSSÈDE DEUX RENFORTS CROISÉS. LES PANNEAUX SONT RETENUS PAR DES ENSEMBLES DE BOULONS ET ÉCROUS. L'OPTION AVEC BARBELÉ POUR CES PORTES DEVRA ÊTRE INSTALLÉ AVEC UN SYSTÈME COMPATIBLE FIXÉ SUR LES LIEUX D'INSTALLATION. LA PORTE EST FABRIQUÉE EN ALUMINIUM SAUF POUR LA QUINCAILLERIE ET LES PANNEAUX QUI SONT EN ACIER. LES PORTES DE GRANDES TAILLES SERONT SÉPARÉES EN SECTIONS MODULAIRES CE QUI EST IDÉAL POUR LE TRANSPORT. CELLES-CI VIENNENT PRÊTES À ASSEMBLER AVEC LES TROUS PRÉPÉRÇÉS ET LES BOULONS FOURNIS POUR L'INSTALLATION.

Poteau de porte:

POTEAUX 4" X 4" X .25" SONT FAITS EN ACIER GALVANISÉ. LA PORTE SIMPLE VIENT AVEC 3 POTEAUX, 1 BARRURE ET 2 ENSEMBLE DE SUPPORTS. LA PORTE DOUBLE VIENT AVEC 4 POTEAUX, 1 BARRURE ET 4 ENSEMBLES DE SUPPORTS.

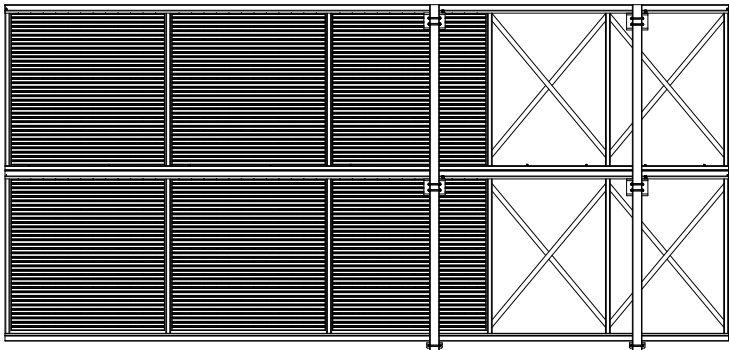
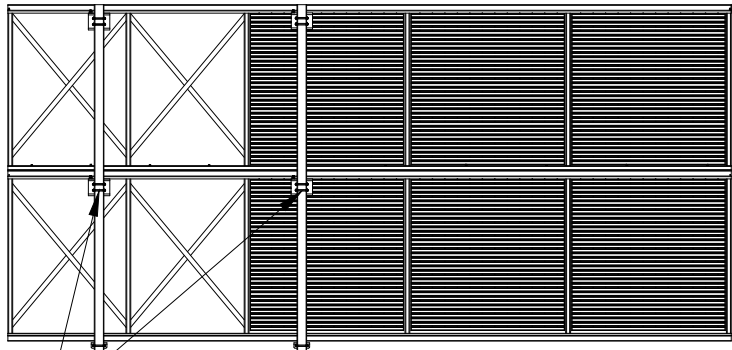
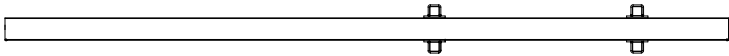
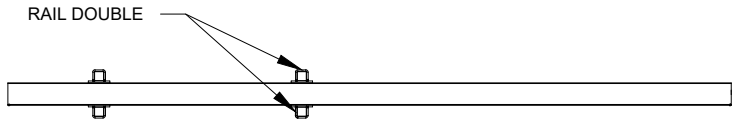


Système de Clôture Omega II Tel: 450-686-9600
 1735 boul. St-Elzéar Ouest 1-800-836-6342
 Laval, Quebec Fax: 450-681-5318
 H7L 3N6 www.omegafence.com

LF80-12

REVISION : 11/21

PORTE COULISSANTE DOUBLE
DE PLUS DE 8' DE HAUT

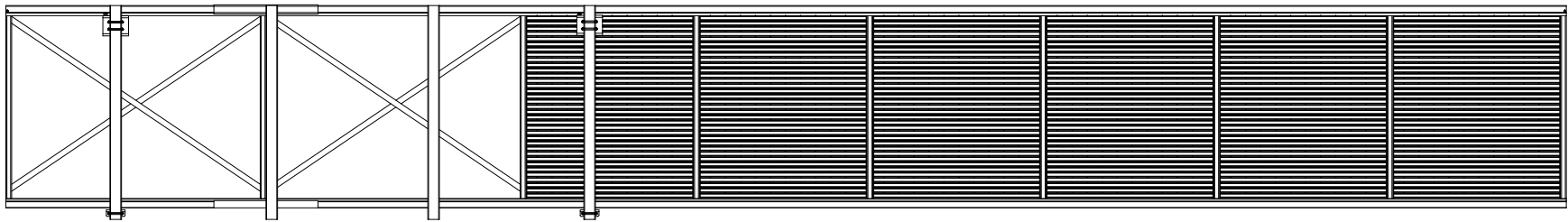
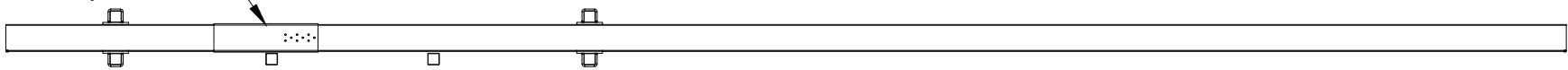


SUPPORT ADDITIONNEL

4"

BARRIÈRE COULISSANTE AYANT
AU PLUS 360" D'OUVERTURE

JOINT DE FER ANGLE
D'ALUMINIUM PERÇÉ POUR RAIL



4"

REVÊTEMENT DE SURFACE

TOUTES LES BARRIÈRES SONT ENDUITES D'UNE PART D'APPRÊT AINSI QU'UN REVÊTEMENT D'ACRYLIQUE. LES DEUX SONT APPLIQUÉS PAR VAPORISATION EN UNE SEULE COUCHE. POUR PLUS D'INFORMATIONS, VOUS RÉFÉREZ AUX SPÉCIFICATIONS.



Système de Clôture Omega II
1735 boul. St-Elzéar Ouest
Laval, Quebec
H7L 3N6
Tel: 450-686-9600
1-800-836-6342
Fax: 450-681-5318
www.omegafence.com

LF80-13

REVISION : 11/21