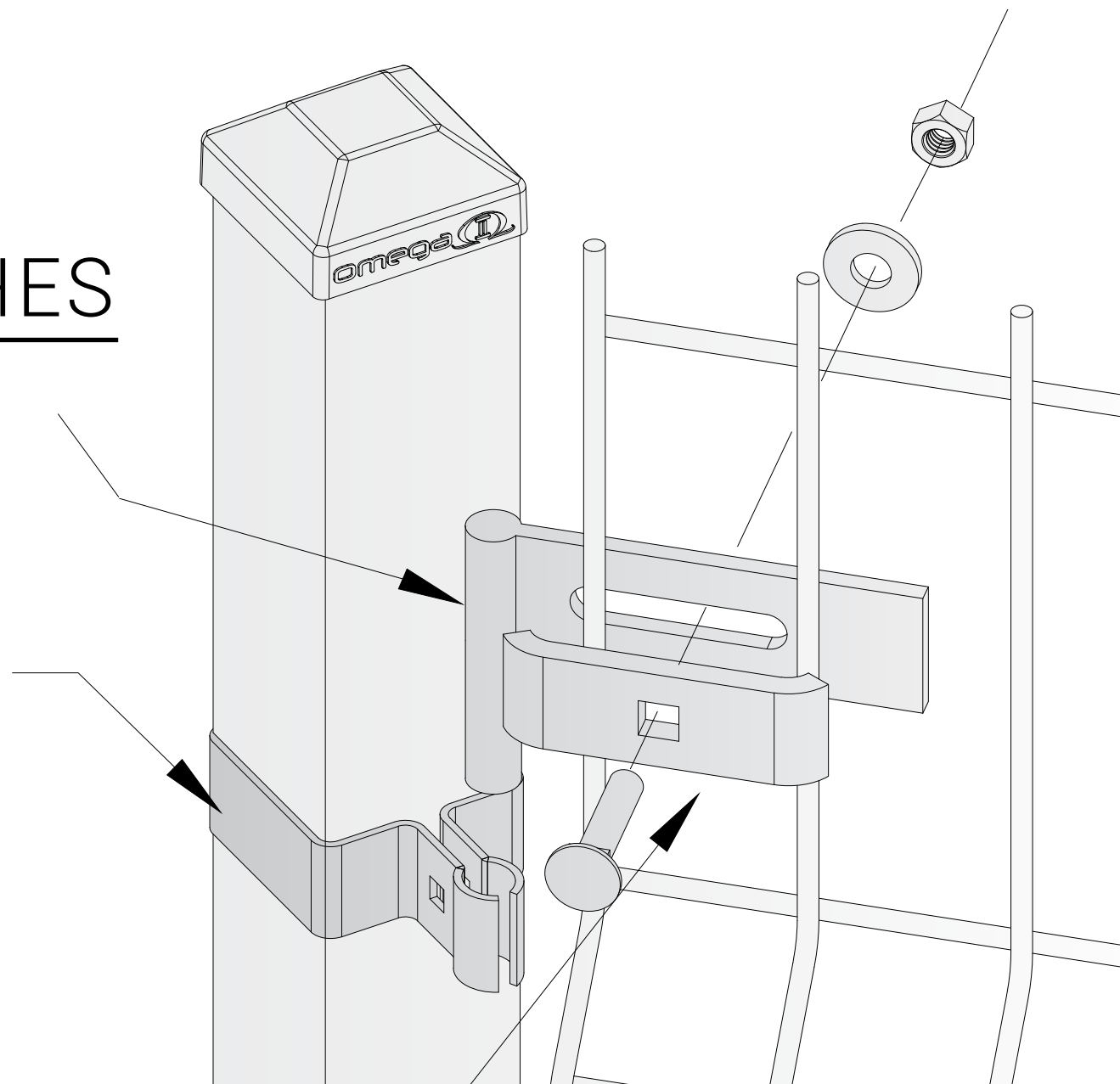
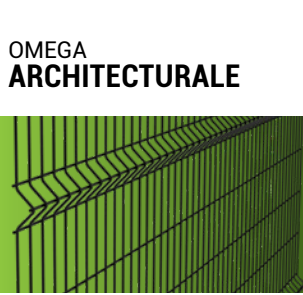


GUIDE DES ATTACHES





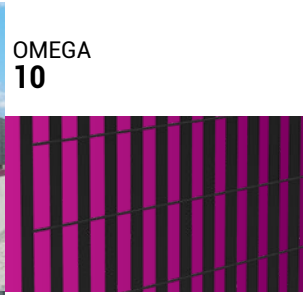
SIMPLE TIGE



OMEGA
ARCHITECTURALE



CAILLEBOTIS



OMEGA
10



ORNAMENTAL



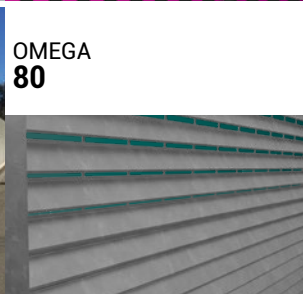
OMEGA
CLASSIC



ELITE
DOUBLE TIGE



PERSIENNES



OMEGA
80



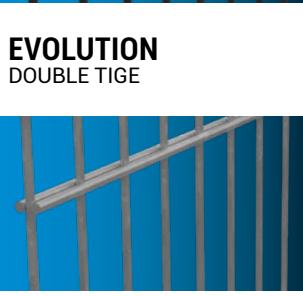
BARRIÈRES



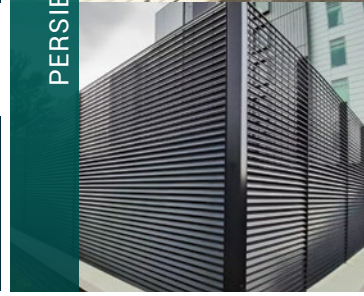
BARRIÈRES
BATTANT & COULISSANTE



DOUBLE TIGE



EVOLUTION
DOUBLE TIGE



OMEGA
100



SUR MESURE



PROJETS
SUR MESURE



SECUR
DOUBLE TIGE



HAUTE SÉCURITÉ



MAX
DOUBLE TIGE

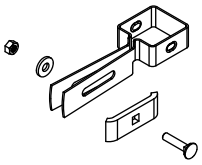
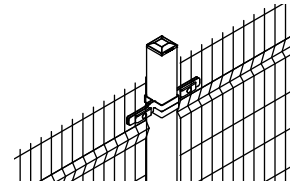
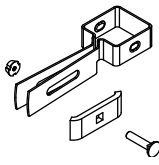
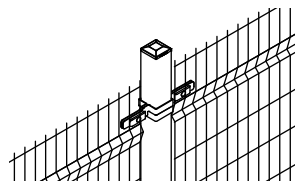
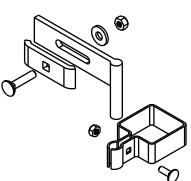
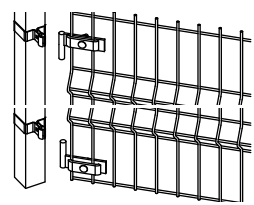
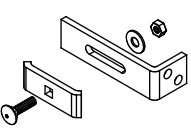
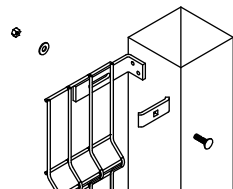
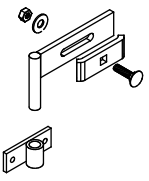
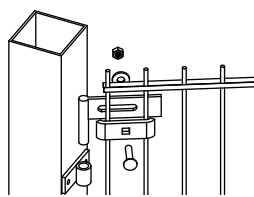
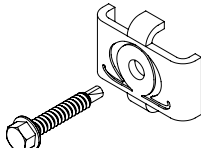
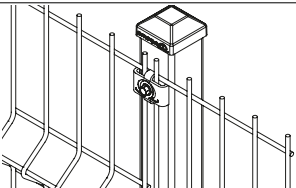


UNIK

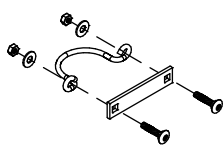
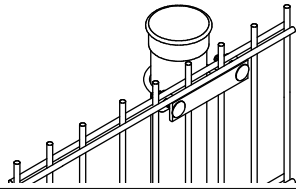
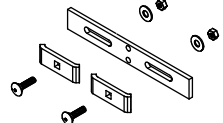
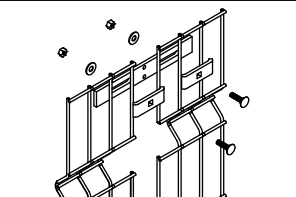
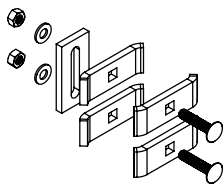
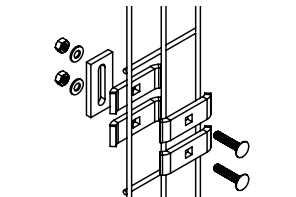
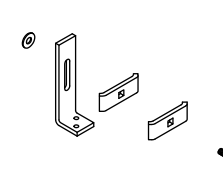
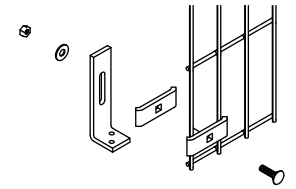
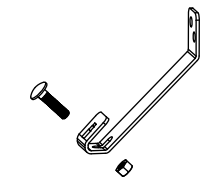
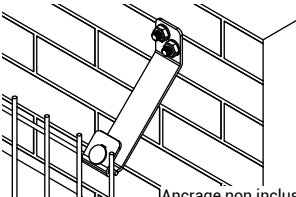


UNIK
PERFORATED PANELS

ATTACHES POUR OMEGA ARCHITECTURALE

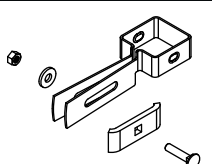
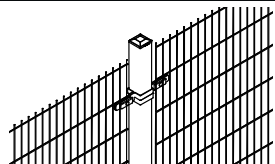
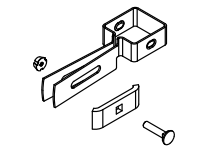
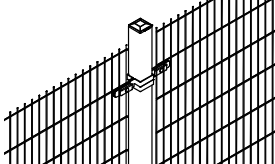
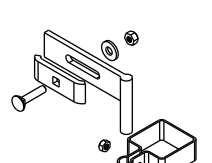
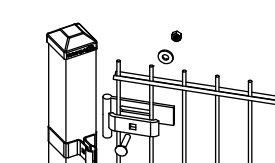
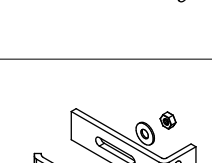
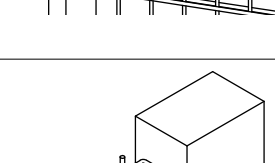
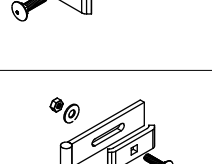
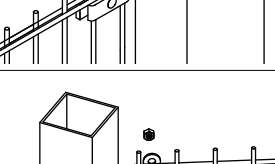
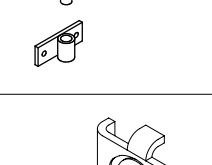
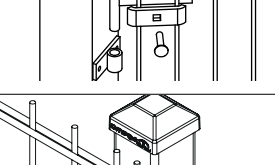
| NOM | IMAGE DE L'ATTACHE | IMAGE D'APPLICATION | NUMÉRO DE PRODUIT | ATTACHES NÉCESSAIRES | | COMMENTAIRES |
|--|---|---|--|----------------------|-------------------------------|---|
| | | | | HAUTEUR DU PANNEAU | NOMBRE D'ATTACHES PAR PANNEAU | |
| Attache universelle (Kit) |  |  | C-CUNI2KXX Pour poteau de 2 po C-CUNI3KXX Pour poteau de 3 po | 4' H | 4 | Pour usage standard sur poteau du centre ou de fin de ligne (avec panneaux alignés ou angle de 90 degrés). Les attaches comportent une fente d'ajustement de 1-1/2 po. (Galvanisation à chaud) |
| | | | | 5' H | 6 | |
| | | | | 6' H | 6 | |
| | | | | 8' H | 8 | |
| Attache universelle avec écrou anti-vol (Kit) |  |  | C-SECU2KXX Pour poteau de 2 po C-SECU3KXX Pour poteau de 3 po | 4' H | 4 | Comme ci-dessus mais avec écrou anti-vol (VB-N5/16TAMP), sans rondelle. |
| | | | | 5' H | 6 | |
| | | | | 6' H | 6 | |
| | | | | 8' H | 8 | |
| Attache universelle à angle (Kit) |  |  | C-AN2UKXX Pour poteaux de 2 po C-AN3UKXX Pour poteaux de 3 po Avec écrou anti-vol : C-AN2UTKXX C-AN3UTKXX + VB-BIT5/16TAMP Outil d'installation écrous antivol | 4' H | 4 | Pour usage sur poteau et panneau formant un angle. (Marche aussi avec panneaux alignés) Les attaches comportent une fente d'ajustement de 1-5/8 po. Au moins deux pentures doivent être positionnées en sens opposés (Galvanisation à chaud) |
| | | | | 5' H | 6 | |
| | | | | 6' H | 6 | |
| | | | | 8' H | 8 | |
| Attache pour mur ou poteau (Kit) |  |  | C-SPFWKXX Avec écrou anti-vol : C-SPFWTKXX + VB-BIT5/16TAMP Outil d'installation écrous antivol | 4' H | 4 | Pour attacher le panneau au mur ou pour poteaux de 2 po et plus. Les attaches permettent un ajustement de 3/4 po à 2-1/4 po entre le mur (ou le poteau) et le panneau. (Galvanisation à chaud) |
| | | | | 5' H | 6 | |
| | | | | 6' H | 6 | |
| | | | | 8' H | 8 | |
| Attache pour mur ou poteau avec un angle (Kit) |  |  | C-SPFAKXX Avec écrou anti-vol : C-SPFATKXX + VB-BIT5/16TAMP Outil d'installation écrous antivol | 4' H | 4 | Attache pour poteaux de plus de 3 po ou pour un mur. Les attaches comportent une fente d'ajustement de 1-5/8 po. Au moins deux pentures doivent être positionnées en sens opposés (Galvanisation à chaud) |
| | | | | 5' H | 6 | |
| | | | | 6' H | 6 | |
| | | | | 8' H | 8 | |
| Attache en façade universelle (Kit) |  |  | C-FUNIKXX | 4' H | 4 | Attache universelle pour application en façade pour panneaux alignés ou en coin interne de 90 degrés. Les attaches comportent deux fentes d'ajustement de 7/16 po. (Galvanisation à chaud) |
| | | | | 5' H | 5 | |
| | | | | 6' H | 6 | |
| | | | | 8' H | 8 | |

ATTACHES POUR OMEGA ARCHITECTURALE

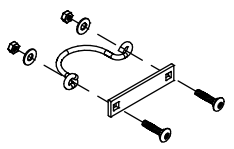
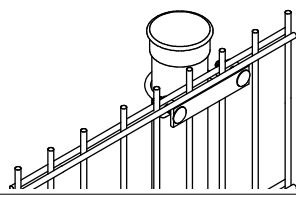
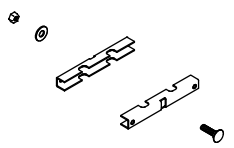
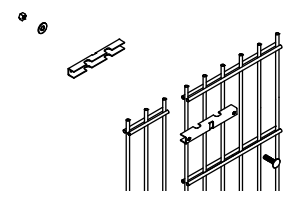
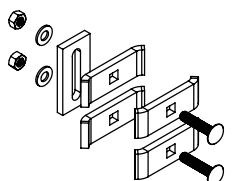
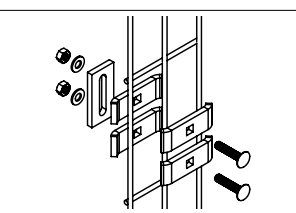
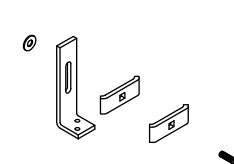
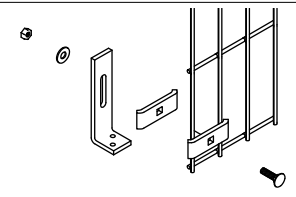
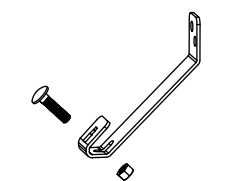
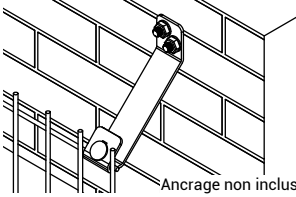
| NOM | IMAGE DE L'ATTACHE | IMAGE D'APPLICATION | NUMÉRO DE PRODUIT | ATTACHES NÉCESSAIRES | | COMMENTAIRES |
|---|---|---|--|---|---|--|
| | | | | HAUTEUR DU PANNEAU | NOMBRE DE BRIDES PAR POTEAU | |
| Bride en U pour poteaux rond de 2-3/8 po et 3-3/8 po (Kit) |  |  | C-EYEUCLAMP2KXX Poteaux ronds de 2 po à 2-1/2 po C-EYEUCLAMP3KXX Poteaux ronds de 3-1/8 po à 3-1/2 po | 4' H | 2 | Les poteaux ronds et capuchons ronds ne sont pas fournis par Systèmes de clôtures Omega II. Possibilité d'installer le poteau au milieu du panneau. (Galvanisation à chaud) |
| | | | | 5' H | 3 | |
| | | | | 6' H | 3 | |
| | | | | 8' H | 4 | |
| Attache pour joindre deux panneaux côte à côte (Kit) |  |  | C-SPFPKXX Ou avec écrou anti-vol C-SPFPTKXX | 4' H | NOMBRE D'ATTACHES POUR RELIER PANNEAUX 3 | Attache pour joindre deux panneaux côte à côte. Pour panneaux Architecturale seulement, ne pas utiliser pour panneaux doubles tiges Distance entre les panneaux de 1-1/4 po à 4 po. (Galvanisation à chaud) |
| | | | | 5' H | 4 | |
| | | | | 6' H | 4 | |
| | | | | 8' H | 6 | |
| Attache pour joindre deux panneaux empilés (Kit) |  |  | C-SPFNKXX Ou avec écrou anti-vol C-SPFNTKXX + VB-BIT5/16TAMP Outil d'installation écrous antivol | QUANTITÉ SELON LA SOLIDITÉ RECHERCHÉE | | Attache pour joindre deux panneaux empilés, pour support additionnel Même attache pour panneaux Architecturale et doubles tiges (Galvanisation à chaud) |
| Attache pour plafond, plancher ou poteau (Kit) |  |  | C-SPFCKXX Ou avec écrou anti-vol C-SPFCTKXX + VB-BIT5/16TAMP Outil d'installation écrous antivol | QUANTITÉ SELON L'APPLICATION RECOMMANDATION : UNE ATTACHE À CHAQUE 12" | | Attache pour fixer un panneau au plancher ou plafond. Les attaches comportent une fente d'ajustement de 1-5/8 po c/c. Boulons, vis et noix en fini galvanisé seulement. (Galvanisation à chaud) |
| Attache pour installation d'un panneau en façade au mur (Kit) |  |  <small>Ancrage non inclus.</small> | C-SPFWGAKXX + VB-BIT5/16TAMP Outil d'installation écrous antivol | QUANTITÉ SELON L'APPLICATION | | Attache pour installation d'un panneau en façade au mur Attention : codes de produits différents pour panneaux Elite et Secur (Galvanisation à chaud) |
| Attache sur mesure (Kit) | | | C-DIV | | | Quand les attaches standards ne font pas, des attaches sur mesure peuvent être conçues |

Pour les couleurs autres que noir, toutes les pièces sont enduites d'un revêtement de peinture polyester en poudre sauf les boulons, vis et noix.

ATTACHES POUR OMEGA DOUBLE TIGES

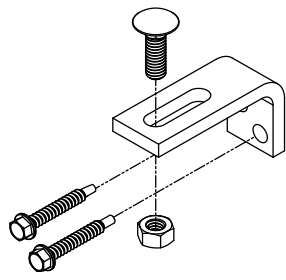
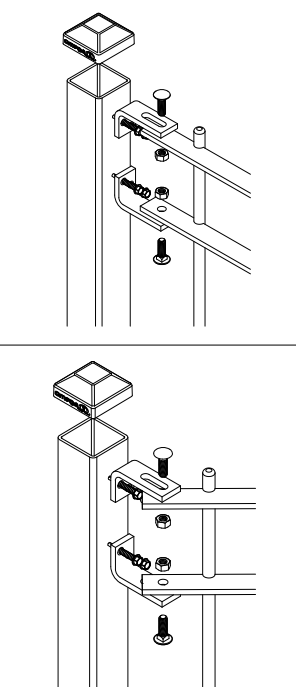
| NOM | IMAGE DE L'ATTACHE | IMAGE D'APPLICATION | NUMÉRO DE PRODUIT | ATTACHES NÉCESSAIRES | | COMMENTAIRES |
|--|---|---|---|----------------------|-------------------------------|---|
| | | | | HAUTEUR DU PANNEAU | NOMBRE D'ATTACHES PAR PANNEAU | |
| Attache universelle (Kit) |  |  | C-CUNI2KXX Pour poteau de 2 po C-CUNI3KXX Pour poteau de 3 po | 4' H | 6 | Pour usage standard sur poteau du centre ou de fin de ligne (avec panneaux alignés ou angle de 90 degrés) Les attaches comportent une fente d'ajustement de 1-1/2 po. (Galvanisation à chaud) |
| | | | | 6' H | 6 | |
| | | | | 8' H | 8 | |
| Attache universelle avec écrou anti-vol (Kit) |  |  | C-SECU2KXX Pour poteau de 2 po C-SECU3KXX Pour poteau de 3 po | 4' H | 6 | Comme ci-dessus mais avec écrou anti-vol (VB-N5/16TAMP), sans rondelle. |
| | | | | 6' H | 6 | |
| | | | | 8' H | 8 | |
| Attache universelle à angle (Kit) |  |  | C-AN2UKXX Pour poteau de 2 po C-AN3UKXX Pour poteau de 3 po Avec écrou anti-vol: C-AN2UTKXX / C-AN3UTKXX + VB-BIT5/16TAMP Outil d'installation écrous antivol | 4' H | 6 | Pour usage standard sur poteau où le panneau fait un angle. (Marche aussi avec panneaux alignés) Les attaches comportent une fente d'ajustement de 1-5/8 po. Au moins deux pentures doivent être positionnées de sens opposés (Galvanisation à chaud) |
| | | | | 6' H | 6 | |
| | | | | 8' H | 8 | |
| Attache pour mur ou poteau (Kit) |  |  | C-SPFWKXX Avec écrou anti-vol: C-SPFWTKXX + VB-BIT5/16TAMP Outil d'installation écrous antivol | 4' H | 6 | Sur poteaux pour haute utilisation et haute sécurité ou pour attacher le panneau au mur ou pour poteaux de 2 po et plus. Les attaches permettent un ajustement de 3/4 po à 2-1/4 po entre le mur (ou poteau) et le panneau. (Galvanisation à chaud) |
| | | | | 6' H | 6 | |
| | | | | 8' H | 8 | |
| Attache pour mur ou poteau avec un angle (Kit) |  |  | C-SPFAKXX Ou avec écrou anti-vol: C-SPFATKXX + VB-BIT5/16TAMP Outil d'installation écrous antivol | 4' H | 6 | Attache pour poteaux de plus de 3 po. ou pour un mur. Les attaches comportent une fente d'ajustement de 1-5/8 po. Au moins deux pentures doivent être positionnées de sens opposés (Galvanisation à chaud) |
| | | | | 6' H | 6 | |
| | | | | 8' H | 8 | |
| Attache en façade universelle (Kit) |  |  | C-FUNIKXX | 4' H | 4 | Attache universelle pour application en façade pour panneaux alignés ou en coin interne de 90 degrés. Les attaches comportent deux fentes d'ajustement de 1/4 po. (Galvanisation à chaud) |
| | | | | 6' H | 6 | |
| | | | | 8' H | 8 | |

ATTACHES POUR OMEGA DOUBLE TIGES

| NOM | IMAGE DE L'ATTACHE | IMAGE D'APPLICATION | NUMÉRO DE PRODUIT | ATTACHES NÉCESSAIRES | | COMMENTAIRES |
|---|---|---|--|---|------------------------------|--|
| | | | | HAUTEUR DU PANNEAU | NOMBRE D'ATTACHES PAR POTEAU | |
| Bride en U pour poteaux ronds de 2-3/8 po et 3-3/8 po (Kit) |  |  | C-EYEUCLAMP2KXX Poteaux ronds de 2 po à 2-1/2 po C-EYEUCLAMP3KXX Poteaux ronds de 3-1/8 po à 3-1/2 po | 4' H | 3 | Les poteaux ronds et capuchons ronds ne sont pas fournis par Omega II. (Galvanisation à chaud) |
| | | | | 6' H | 3 | |
| | | | | 8' H | 4 | |
| Attache pour joindre deux panneaux côte à côte (Kit) |  |  | C-ENDTOENDK1XX | 4' H | 4 | Attache pour joindre deux panneaux côte à côte. Pour panneaux doubles tige seulement, ne pas utiliser pour panneaux Architectural Distance entre les panneaux Elite/Evolution: 1-5/8 à 2-5/16 po Secur: 1-5/8 à 2-1/4 po (Galvanisation à chaud) |
| | | | | 6' H | 5 | |
| | | | | 8' H | 7 | |
| Attache pour joindre deux panneaux empilés (Kit) |  |  | C-SPFNKXX Ou avec écrou anti-vol C-SPFNTKXX + VB-BIT5/16TAMP Outil d'installation écrous antivol | QUANTITÉ SELON SOLIDITÉ RECHERCHÉE | | Attache pour joindre deux panneaux empilés. Même attache pour panneaux Architectural et doubles tiges (Galvanisation à chaud) |
| Attache pour plafond, plancher ou poteau (Kit) |  |  | C-SPFCKXX Ou avec écrou anti-vol C-SPFCTKXX + VB-BIT5/16TAMP Outil d'installation écrous antivol | QUANTITÉ SELON L'APPLICATION RECOMMANDATION : UNE ATTACHE À CHAQUE 12" | | Attache pour fixer un panneau au plancher ou plafond. Les attaches comportent une fente d'ajustement de 1-5/8 po c/c. Boulons, vis et noix en fini galvanisé seulement. (Galvanisation à chaud) |
| Attache pour installation d'un panneau en façade au mur (Kit) |  |  <small>Ancrage non inclus.</small> | Elite/Evolution C-SPFWGKXX Secur C-SPFWGSKXX + VB-BIT5/16TAMP Outil d'installation écrous antivol | UNE ATTACHE AUX QUATRE COINS AINSI QU'AUX 4' AU MINIMUM | | Attache pour installation d'un panneau en façade au mur Attention : codes de produits différents pour panneaux Elite/Evolution et Secur (Galvanisation à chaud) |
| Attache sur mesure (Kit) | | | C-DIV | | | Quand les attaches standards ne font pas, des attaches sur mesure peuvent être conçues |

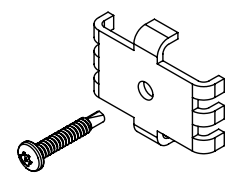
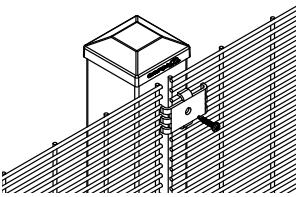
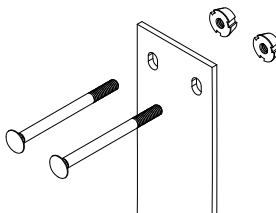
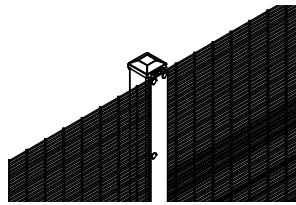
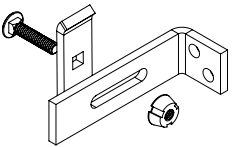
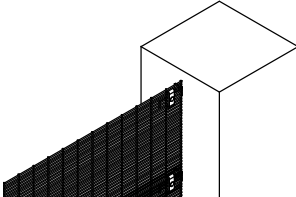
Pour les couleurs autres que noir, toutes les pièces sont enduites d'un revêtement de peinture polyester en poudre sauf les boulons, vis et noix.

ATTACHES POUR OMEGA CLASSIC

| NOM | IMAGE DE L'ATTACHE | IMAGE D'APPLICATION | NUMÉRO DE PRODUIT | ATTACHES NÉCESSAIRES | | COMMENTAIRES |
|--|---|--|-------------------|----------------------|-----------------------------|---|
| | | | | PANEL HEIGHT | NUMBER OF BRACKETS PER POST | |
| Attache en L pour panneau Classic |  |  | C-CLBRKXX | 4' H | 8 | Pour installation standard sur poteau de centre ou de fin de ligne, ainsi que sur poteau de coin à 90 degrés ou sur installation en escalier pour pente. (Galvanisation à chaud) |
| Installation en angle avec attache en L pour panneau Classic | | | | 6' H | 12 | |
| | 8' H | 16 | | | | |

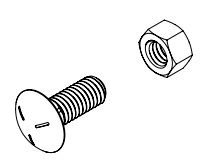
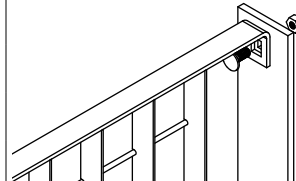
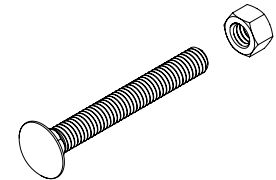
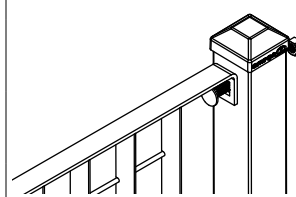
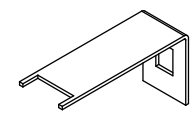
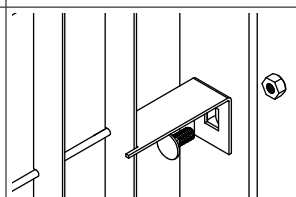
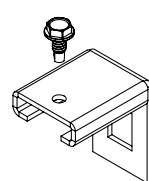
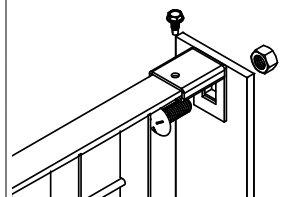
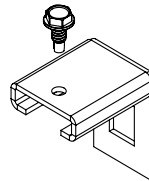
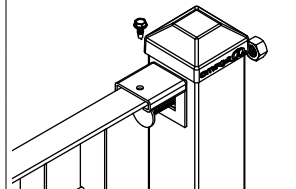
Pour les couleurs autres que noir, toutes les pièces sont enduites d'un revêtement de peinture polyester en poudre sauf les boulons, vis et noix.

ATTACHES POUR OMEGA MAX DOUBLE TIGES

| NOM | IMAGE DE L'ATTACHE | IMAGE D'APPLICATION | NUMÉRO DE PRODUIT | ATTACHES NÉCESSAIRES | | COMMENTAIRES |
|--|---|---|---|--|------------------------------|---|
| | | | | HAUTEUR DU PANNEAU | NOMBRE D'ATTACHES PAR POTEAU | |
| Attache de support (Kit) |  |  | C-ACBRDKXX Comprend vis auto-perçante anti-vol + VB-BIT1/4TORX Outil d'installation Torx | 4' H | 5 | Sur poteaux standards de 3 po et plus. Pour poteau (de centre ou de fin de ligne) avec panneaux alignés ou angle intérieur de 90 degrés (le double d'attaches de support par poteau sera nécessaire pour cette dernière option) (Galvanisation à chaud) |
| | | | | 6' H | 7 | |
| | | | | 8' H | 9 | |
| | | | | 10' H | 11 | |
| Avec plaque de recouvrement (Kit) |  |  | 4' H C-AC3FB4KXX 6' H C-AC3FB6KXX 8' H C-AC3FB8KXX 10' H C-AC3FB10KXX + VB-BIT5/16TAMP Outil d'installation écrous trigroove | UNE PLAQUE DE RECouvreMENT PAR POTEAU DE CENTRE OU DE FIN DE LIGNE AVEC PANNEAUX ALIGNÉS | | Sur poteaux de 3 po avec trous déjà fait. Pour poteau (de centre ou de fin de ligne) avec panneaux alignés. Plaque, boulons et noix anti-vol compris dans le kit (Galvanisation à chaud) |
| | | | | | | |
| Attache pour mur ou poteau (Kit) |  |  | Avec écrou anti-vol : C-SPFWTKXX + VB-BIT5/16TAMP Outil d'installation écrous trigroove | 4' H | 4 | Sur poteaux standards de 3 po et plus ou pour attacher le panneau au mur. Les attaches permettent un ajustement de 0 po à 2-1/2 po entre le mur (ou poteau) et le panneau. La plaque de retenue de l'attache est installée à la verticale. (Galvanisation à chaud) |
| | | | | 6' H | 6 | |
| | | | | 8' H | 8 | |
| | | | | 10' H | 10 | |
| Attache ou plaque pour autres angles et gestion des pentes | | | | | | Contactez-nous |

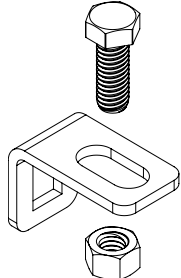
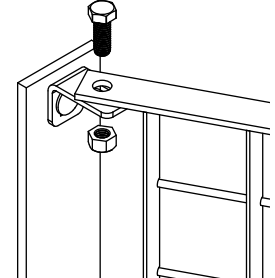
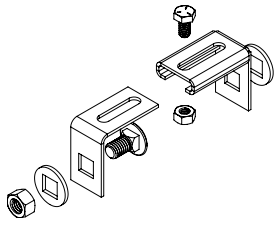
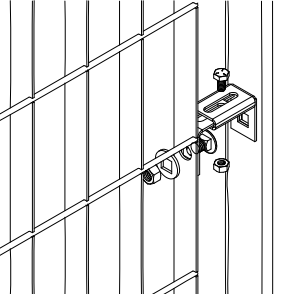
Pour les couleurs autres que noir, toutes les pièces sont enduites d'un revêtement de peinture polyester en poudre sauf les boulons, vis et noix.

ATTACHES POUR OMEGA 10 ET 20

| NOM | IMAGE DE L'ATTACHE | IMAGE D'APPLICATION | NUMÉRO DE PRODUIT | ATTACHES NÉCESSAIRES | | COMMENTAIRES |
|--|---|---|--|----------------------|------------------------------|---|
| | | | | HAUTEUR DU PANNEAU | NOMBRE DE BOULONS PAR POTEAU | |
| Boulon et écrou pour poteau plat, panneau standard (Kit) |  |  | C-PP3/8X1/4KXX | 4' H | 2 | Pour poteaux plats (de centre ou de fin de ligne) avec panneaux standards alignés Pour poteau spécial plié avec panneaux standards en angle, utiliser le double de boulons. (Pré-Galvanisé & peinturé) |
| | | | | 6' H | 3 | |
| | | | | 8' H | 3 | |
| Boulon et écrou pour poteau carré, panneau standard (Kit) |  |  | C-PC3/8X2KXX Pour poteau de 2 po C-PC3/8X3KXX Pour poteaux de 3 po C-PC3/8X4KXX Pour poteau de 4 po C-PC3/8X6KXX Pour poteaux de 6 po | 4' H | 2 | Pour poteaux carrés (de centre ou de fin de ligne) avec panneaux standards alignés Pour poteau carré de coin avec panneaux standards de 90 degrés contacter nous, sinon utiliser notre poteau spécial plié ci-haut mentionné (Pré-Galvanisé & peinturé) |
| | | | | 6' H | 3 | |
| | | | | 8' H | 3 | |
| Attache de soutien (pour panneaux standards de 78 po H et 99 po H) |  |  | C-GSAXX | 4' H | 0 | Lorsque le panneau est standard seulement. Boulons et écrous pour fixer aux poteaux plats ou carrés compris dans les rangées ci-haut. (Pré-Galvanisé & peinturé) |
| | | | | 6' H | 2 | |
| | | | | 8' H | 2 | |
| Attache télescopique |  |  | C-GTBKXX Comprend vis auto-perçante | 4' H | 2 ou 4 | Pour poteaux plats (de centre ou fin de ligne) avec panneaux alignés ou angle de 90 degrés. Si le panneau est coupé d'un seul côté, mettre deux attaches télescopiques par panneau et pas de C-GSAXX du côté coupé. Si le panneau est coupé des deux côtés, mettre 4 attaches télescopiques par panneaux et pas de C-GSAXX. Prévoir le nombre de boulons et écrous en fonction. (Pré-Galvanisé & peinturé) |
| | | | | 6' H | 2 ou 4 | |
| | | | | 8' H | 2 ou 4 | |
| Attache télescopique |  |  | C-GTBKXX Comprend vis auto-perçante | 4' H | 2 ou 4 | Pour poteaux carrés (de centre ou de fin de ligne) avec panneaux alignés ou à 90 degrés d'angle. Si le panneau est coupé d'un seul côté, mettre 2 attaches télescopiques par panneau et pas de C-GSAXX du côté coupé. Si le panneau est coupé des deux côtés mettre 4 attaches télescopiques par panneaux et pas de C-GSAXX. Prévoir le nombre de boulons et écrous en fonction. (Pré-Galvanisé & peinturé) |
| | | | | 6' H | 2 ou 4 | |
| | | | | 8' H | 2 ou 4 | |

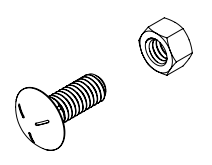
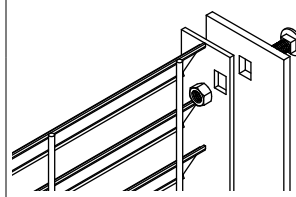
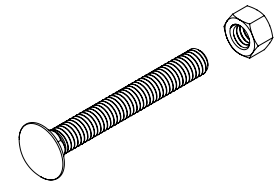
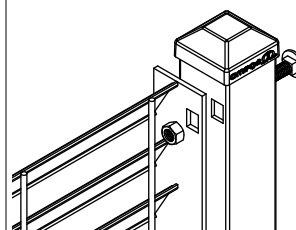
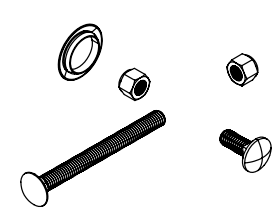
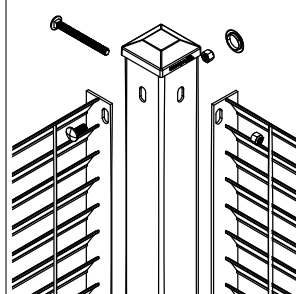
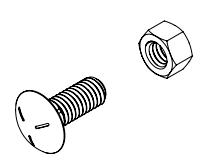
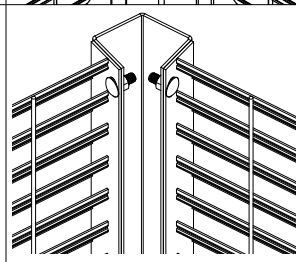
Pour les couleurs autres que noir, toutes les pièces sont enduites d'un revêtement de peinture polyester en poudre sauf les boulons, vis et noix.

ATTACHES POUR OMEGA 10 ET 20

| NOM | IMAGE DE L'ATTACHE | IMAGE D'APPLICATION | NUMÉRO DE PRODUIT | ATTACHES NÉCESSAIRES | | COMMENTAIRES |
|--|---|---|--|----------------------|-------------------------------|---|
| | | | | HAUTEUR DU PANNEAU | NOMBRE D'ATTACHES PAR PANNEAU | |
| Attache en angle (Kit) |  |  | C-GABKXX | 4' H | 2 ou 4 | <p>Pour poteaux plats ou carrés (de centre ou de fin de ligne).</p> <p>Si le panneau est coupé d'un seul côté, mettre deux attaches en angle par panneau et pas de C-GSAXX du côté coupé (en angle).</p> <p>Si le panneau est coupé des deux côtés, mettre quatre attaches en angle par panneau et pas de C-GSAXX. Prévoir le nombre de boulons en fonction. (Pré-Galvanisé & peinturé)</p> |
| | | | | 6' H | 2 ou 4 | |
| | | | | 8' H | 2 ou 4 | |
| Attache télescopique mi-panneau. (Kit) |  |  | C-GTBMKXX Avec écrou anti-vol C-GTBMTKXX | 4' H | 0 | <p>Utiliser avec l'attache télescopique C-GTBXX au milieu du panneau.</p> |
| | | | | 6' H | 2 | |
| | | | | 8' H | 2 | |

Pour les couleurs autres que noir, toutes les pièces sont enduites d'un revêtement de peinture polyester en poudre sauf les boulons, vis et noix.

ATTACHES POUR OMEGA 80 ET 100

| NOM | IMAGE DE L'ATTACHE | IMAGE D'APPLICATION | NUMÉRO DE PRODUIT | ATTACHES NÉCESSAIRES | | COMMENTAIRES |
|--|---|---|---|----------------------|------------------------------|---|
| | | | | HAUTEUR DU PANNEAU | NOMBRE DE BOULONS PAR POTEAU | |
| Boulon et écrou pour poteau plat (Kit) |  |  | C-PP3/8X1/4KXX | 6,5' H | 3 | Pour poteaux plats (de centre ou de fin de ligne) avec panneaux standards alignés Pour poteau spécial plié/cornière avec panneaux standards en angle, utiliser 6 boulons. (Galvanisation à chaud) |
| Boulon et écrou pour poteau carré (Kit) |  |  | C-PC3/8X2KXX Pour poteau de 2 po C-PC3/8X3KXX Pour poteaux de 3 po, 4 po et 6 po | 6,5' H | 3 | Pour poteaux carrés (de centre ou de fin ligne) avec panneaux standards alignés (Galvanisation à chaud) |
| Boulons & écrous pour poteau carré de coin |  |  | C-PPLUG1BK(SR) + C-PP3/8X1/4KXX + C-PC3/8X3KXX (TAMPK) Pour poteau de 3 po C-PC3/8X4KXX (TAMPK) Pour poteau de 4 po C-PC3/8X6KXX (TAMPK) Pour poteau de 6 po | 6,5' H | 3 | Pour poteau carré de coin pour panneau standard de 90 degrés |
| Poteau de coin en angle |  |  | C-PP3/8X1/4KXX | | | Poteau plié sur mesure pour les angles autres que 90 degrés. |
| Autres applications | | | | | | Contactez-nous |

Pour les couleurs autres que noir, toutes les pièces sont enduites d'un revêtement de peinture polyester en poudre sauf les boulons, vis et noix.

